

МИНИСТЕРСТВО ПРОСВЕЩЕНИЯ
РОССИЙСКОЙ ФЕДЕРАЦИИ

Федеральное государственное бюджетное образовательное учреждение
дополнительного профессионального образования



ИНСТИТУТ РАЗВИТИЯ
ПРОФЕССИОНАЛЬНОГО
ОБРАЗОВАНИЯ

**ПРИМЕРНЫЙ
УЧЕБНО-МЕТОДИЧЕСКИЙ КОМПЛЕКС
по общеобразовательной дисциплине
«Информатика»**

базовый уровень (вариант 2)

рекомендовано: для рекомендовано: для УГПС
09.00.00, 10.00.00, 11.00.00, 12.00.00, 18.00.00,
19.00.00, 22.02.01, 22.02.02, 22.02.07, 23.00.00,
27.00.00, 29.02.09, 31.00.00, 32.00.00, 33.00.00,
36.00.00, 38.00.00, 40.00.00, 42.00.00, 43.00.00,
51.00.00, 53.00.00, 54.00.00, 55.00.00 (55.02.01),
57.00.00

МОСКВА ИРПО
2022

АВТОРСКИЙ КОЛЛЕКТИВ

Руководитель:

Лавренова Екатерина Владимировна, к.п.н.

Авторский коллектив:

Вознесенская Наталья Владимировна, к.п.н.

Готская Ирина Борисовна, д.п.н., профессор

Государев Илья Борисович, к.п.н., доцент

Хаеретдинова Гузель Ахсановна

Ярмахов Борис Борисович, к. философ.н.

СОДЕРЖАНИЕ

Поурочный тематический план на примере специальности 44.02.01 Дошкольное образование	6
Опорные конспекты. Раздел 1. Информация и информационная деятельность человека.....	20
Опорные конспекты к Разделу 2. Использование программных систем и сервисов.....	37
Опорные конспекты к Разделу 3. Информационное моделирование	46
Поурочный тематический план на примере специальности 08.02.05 Строительство и эксплуатация автомобильных дорог и аэродромов (Профессионально-ориентированное содержание).....	59
Технологические карты. Модуль 1. Основы аналитики и визуализации данных*	61
Поурочный тематический план на примере специальности 38.02.07 Банковское дело. Модуль 2. Аналитика и визуализация данных на Python* ..	80
Технологические карты к Модулю 2. Аналитика и визуализация данных на Python.....	91
Поурочный тематический план на примере специальности 11.02.07 Радиотехнические информационные системы Модуль 3. Основы искусственного интеллекта*	116
Технологические карты к Модулю 3. Основы искусственного интеллекта...	122
Поурочный тематический план на примере специальности 15.02.08 Технология машиностроения Модуль 4. Введение в 3d моделирование* ..	185
Технологические карты к Модулю 4. Введение в 3d моделирование	189
Поурочный тематический план на примере специальности 36.02.01 ветеринария. Модуль 5. разработка веб-сайта с использованием конструктора тильда*	250
Технологические карты к Модулю 5. Разработка веб-сайта с использованием конструктора тильда	253
Поурочный тематический план на примере специальности 36.02.01 Ветеринария. Модуль 6. Технологии продвижения веб-сайта в интернете*	278
Технологические карты к Модулю 6. Технологии продвижения веб-сайта в интернете.....	280

Поурочный тематический план на примере специальности 15.02.08 Технология машиностроения. Модуль 7. Введение в веб-разработку на языке Javascript*	305
Технологические карты к Модулю 7 Введение в веб-разработку на языке Javascript	308
Поурочный тематический план на примере специальности 54.02.08 Техника и искусство фотографии. Модуль 8. Введение в создание графических изображений с помощью GIMP*	357
Технологические карты к Модулю 8. Введение в создание графических изображений с помощью GIMP.....	360

Поурочный тематический план на примере специальности 44.01.02 дошкольное образование

Учебный год _____

Дисциплина Информатика

Специальность / профессия 44.02.01 Дошкольное образование

Преподаватель _____

Наименование разделов и тем	Кол-во часов	Тип занятий	Межпредметные связи*	Дополнительная литература	Оснащение	Типы оценочных мероприятий
Раздел 1. Информация и информационная деятельность человека	22					
Тема 1.1 Информация и информационные процессы	2	комбинированное		ЭОР (на выбор): ЯКласс (10 класс, 1.1-1.2) РЭШ (10 класс, Урок 1)	<ul style="list-style-type: none"> • Магнитно-маркерная доска, • Интерактивная доска, проектор (интерактивная панель) 	<ul style="list-style-type: none"> – Устные ответы – Тестовые проверочные задания – Составить интеллектуальную карту по ключевым понятиям темы
Тема 1.2 Подходы к измерению информации	4	практическое		ЭОР (на выбор): ЯКласс (10 класс, 1.2-1.4) РЭШ (10 класс, 2-4) 1СУрок (10 класс, 1.2) МЭО (10 класс, 2.1)	<ul style="list-style-type: none"> • Магнитно-маркерная доска, • Интерактивная доска, проектор (интерактивная панель) • Персональные компьютеры • Лицензионное / свободно 	<ul style="list-style-type: none"> – Устные ответы – Решение задач – Выполнение практических заданий – Тестирование

					распространяемое программное обеспечение (ОС, прикладные программы) локальная сеть с выходом в Интернет	
Тема 1.3 Компьютер и цифровое представление информации. Устройство компьютера	2	комбинированное		ЭОР (на выбор): ЯКласс (10 класс, 3.1, 3.2) РЭШ (10 класс, 5-7) 1СУрок (10 класс, 2.1-2.9) МЭО (10 класс, 1.8)	<ul style="list-style-type: none"> • Магнитно-маркерная доска, • Интерактивная доска, проектор (интерактивная панель) • Персональные компьютеры • Лицензионное / свободно распространяемое программное обеспечение (ОС, прикладные программы) • локальная сеть с выходом в Интернет 	<ul style="list-style-type: none"> – Устные ответы – Выполнение практических заданий – Тестирование
Тема 1.4 Кодирование информации. Системы счисления	4	практическое		ЭОР (на выбор): ЯКласс (10 класс, 2.1-2.5), РЭШ (10 класс, 8-9, 14, 17)	<ul style="list-style-type: none"> • Магнитно-маркерная доска, • Интерактивная доска, проектор 	<ul style="list-style-type: none"> – Устные ответы – Решение задач – Тестовые проверочные задания

				1СУрок (10 класс, 1.4-1.13) МЭО (10 класс, 2.2-2.3)	(интерактивная панель)	
Тема 1.5 Элементы комбинаторики, теории множеств и математической логики	2	практическое		ЭОР (на выбор): ЯКласс (10 класс, 4.1-4.2) РЭШ (10 класс, 11-13) 1СУрок (10 класс, 3.1-3.7) МЭО (10 класс, 4.1-4.4)	<ul style="list-style-type: none"> • Магнитно-маркерная доска • Интерактивная доска, проектор (интерактивная панель) 	<ul style="list-style-type: none"> – Устные ответы – Решение задач – Тестовые проверочные задания
Тема 1.6 Компьютерные сети: локальные сети, сеть Интернет	2	комбинированное		ЭОР (на выбор): ЯКласс (9 класс, 4.1-4.3) РЭШ (11 класс, 11, 18) 1СУрок (10 класс, 5.1-5.5) МЭО (10 класс, 4.1-4.4)	<ul style="list-style-type: none"> • Магнитно-маркерная доска, • Интерактивная доска, проектор (интерактивная панель) • Персональные компьютеры • Лицензионное / свободно распространяемое программное обеспечение (ОС, прикладные программы) локальная сеть с выходом в Интернет 	<ul style="list-style-type: none"> – Устные ответы – Выполнение практических заданий – Тестирование
Тема 1.7 Службы Интернета	2	практическое		ЭОР (на выбор): ЯКласс (11 класс, 1,1)	<ul style="list-style-type: none"> • Магнитно-маркерная доска, 	<ul style="list-style-type: none"> – Устные ответы

				1СУрок (10 класс, 5.6, 5.7, 5.9) РЭШ (11 класс, 13)	<ul style="list-style-type: none"> • Интерактивная доска, проектор (интерактивная панель) • Персональные компьютеры • Лицензионное / свободно распространяемое программное обеспечение (ОС, прикладные программы) локальная сеть с выходом в Интернет 	<ul style="list-style-type: none"> – Выполнение практических заданий – Выступления с сообщением – Рефлексия в формате ВКС – Тестовые проверочные задания
Тема 1.8 Сетевое хранение данных и цифрового контента	2	практическое			<ul style="list-style-type: none"> • Магнитно-маркерная доска, • Интерактивная доска, проектор (интерактивная панель) • Персональные компьютеры • Лицензионное / свободно распространяемое программное обеспечение (ОС, 	<ul style="list-style-type: none"> – Устные ответы – Выполнение практических заданий – Выполнение коллективной презентации

					прикладные программы) локальная сеть с выходом в Интернет	
Тема 1.9 Информационная безопасность	2	комбинированное		ЭОР (на выбор): ЯКласс (11 класс, 1.4) 1СУрок (10 класс, 5.8) РЭШ (11 класс, 18) МЭО (11 класс, 16)	<ul style="list-style-type: none"> • Магнитно-маркерная доска, • Интерактивная доска, проектор (интерактивная панель) 	<ul style="list-style-type: none"> – Устные ответы – Тестирование
Раздел 2 Использование программных систем и сервисов	22					
Тема 2.1 Обработка информации в текстовых процессорах	4	практическое		ЭОР (на выбор): ЯКласс (7 класс, 4.1-4.4) 1СУрок (11 класс, 4.3) РЭШ (10 класс, 15) МЭО (8 класс, 4) Босова Л.Л. Информатика. Базовый уровень. 10-11 классы. Компьютерных практикум. – М.: БИНОМ. Лаборатория знаний, 2021. – 144 с.	<ul style="list-style-type: none"> • Магнитно-маркерная доска, • Интерактивная доска, проектор (интерактивная панель) • Персональные компьютеры • Лицензионное / свободно распространяемое программное обеспечение (ОС, 	<ul style="list-style-type: none"> – Устные ответы – Выполнение практических заданий – Тестовые проверочные задания

					прикладные программы) локальная сеть с выходом в Интернет	
Тема 2.2 Технологии создания структурированных текстовых документов	4	практическое		ЭОР (на выбор): ЯКласс (7 класс, 4.1-4.4) 1СУрок (11 класс, 4.3) РЭШ (10 класс, 15) МЭО (8 класс, 4) Босова Л.Л. Информатика. Базовый уровень. 10-11 классы. Компьютерных практикум. – М.: БИНОМ. Лаборатория знаний, 2021. – 144 с.	<ul style="list-style-type: none"> • Магнитно-маркерная доска, • Интерактивная доска, проектор (интерактивная панель) • Персональные компьютеры • Лицензионное / свободно распространяемое программное обеспечение (ОС, прикладные программы) локальная сеть с выходом в Интернет 	<ul style="list-style-type: none"> – Устные ответы – Выполнение практических заданий – Выполнение рецензирования – Тестовые проверочные задания
Тема 2.3 Компьютерная графика и мультимедиа	4	практическое		ЭОР (на выбор): ЯКласс (7 класс, 3.1-3.3) 1СУрок (11 класс, 4.5-4.6) РЭШ (10 класс, 16-17) МЭО (9 класс, 1)	<ul style="list-style-type: none"> • Магнитно-маркерная доска, • Интерактивная доска, проектор (интерактивная панель) 	<ul style="list-style-type: none"> – Устные ответы – Выполнение практических заданий – Тестовые проверочные задания

					<ul style="list-style-type: none"> • Персональные компьютеры • Лицензионное / свободно распространяемое программное обеспечение (ОС, прикладные программы) локальная сеть с выходом в Интернет 	
Тема 2.4 Технологии обработки графических объектов	4	практическое		ЭОР (на выбор): ЯКласс (7 класс, 3.1-3.3) 1СУрок (11 класс, 4.5-4.6) РЭШ (10 класс, 16-17) МЭО (9 класс, 1)	<ul style="list-style-type: none"> • Магнитно-маркерная доска, • Интерактивная доска, проектор (интерактивная панель) • Персональные компьютеры • Лицензионное / свободно распространяемое программное обеспечение (ОС, прикладные программы) локальная сеть с выходом в Интернет 	<ul style="list-style-type: none"> – Выполнение практических заданий – Выполнение проекта – Тестовые проверочные задания

<p>Тема 2.5 Представление профессиональной информации в виде презентаций</p>	<p>2</p>	<p>практическое</p>		<p>ЭОР (на выбор): ЯКласс (7 класс, 5.1) 1СУрок (11 класс, 3.8-3.9) РЭШ (10 класс, 18) МЭО (7 класс, 5) Босова Л.Л. Информатика. Базовый уровень. 10-11 классы. Компьютерных практикум. – М.: БИНОМ. Лаборатория знаний, 2021. – 144 с.</p>	<ul style="list-style-type: none"> • Магнитно-маркерная доска, • Интерактивная доска, проектор (интерактивная панель) • Персональные компьютеры • Лицензионное / свободно распространяемое программное обеспечение (ОС, прикладные программы) локальная сеть с выходом в Интернет 	<ul style="list-style-type: none"> – Устные ответы – Выполнение практических заданий – Тестовые проверочные задания
<p>Тема 2.6 Интерактивные и мультимедийные объекты на слайде</p>	<p>2</p>	<p>практическое</p>		<p>Босова Л.Л. Информатика. Базовый уровень. 10-11 классы. Компьютерных практикум. – М.: БИНОМ. Лаборатория знаний, 2021. – 144 с.</p>	<ul style="list-style-type: none"> • Магнитно-маркерная доска, • Интерактивная доска, проектор (интерактивная панель) • Персональные компьютеры • Лицензионное / свободно распространяемое 	<ul style="list-style-type: none"> – Устные ответы – Выполнение практических заданий

					программное обеспечение (ОС, прикладные программы) локальная сеть с выходом в Интернет	
Тема 2.7 Гипертекстовое представление информации	2	практическое		ЭОР (на выбор): ЯКласс (11 класс, 3.1-3.5) РЭШ (9 класс, 15, 11 класс, 12) МЭО (9 класс, 9.6) Информатика, 11 класс. К.Ю. Поляков, Е.А. Еремин	<ul style="list-style-type: none"> • Магнитно-маркерная доска, • Интерактивная доска, проектор (интерактивная панель) • Персональные компьютеры • Лицензионное / свободно распространяемое программное обеспечение (ОС, прикладные программы) локальная сеть с выходом в Интернет 	<ul style="list-style-type: none"> – Устные ответы – Выполнение практических заданий – Заполнение таблицы – Тестовые проверочные задания
Раздел 3. Информационное моделирование	30					

Тема 3.1 Модели и моделирование. Этапы моделирования	2	комбинированное		ЭОР (на выбор): ЯКласс (11 класс, 1.6) 1СУрок (11 класс, 2.1-2.9, 8.1-8.2) РЭШ (11 класс, 6) МЭО (9 класс, 5; 10 класс, 9)	<ul style="list-style-type: none"> • Магнитно-маркерная доска, • Интерактивная доска, проектор (интерактивная панель) 	<ul style="list-style-type: none"> – Устные ответы – Тестирование
Тема 3.2 Списки, графы, деревья	2	комбинированное		ЭОР (на выбор): РЭШ (11 класс, Урок 13)	<ul style="list-style-type: none"> • Магнитно-маркерная доска, • Интерактивная доска, проектор (интерактивная панель) 	<ul style="list-style-type: none"> – Устные ответы – Решение задач – Тестирование
Тема 3.3 Математические модели в профессиональной области	2	комбинированное		ЭОР (на выбор): 1СУрок (11 класс, 2.1-2.12, 8.1-8.2) РЭШ (11 класс, 8, 9) МЭО (9 класс, 5; 10 класс, 9)	<ul style="list-style-type: none"> • Магнитно-маркерная доска, • Интерактивная доска, проектор (интерактивная панель) 	<ul style="list-style-type: none"> – Выполнение практических заданий – Тестовые проверочные задания
Тема 3.4 Понятие алгоритма и основные алгоритмические структуры	4	практическое		ЭОР (на выбор): ЯКласс (10 класс, 5.1-5.2) 1СУрок (10 класс, 4.1-4.8) РЭШ (11 класс, 1-3) МЭО (11 класс, 6.1-6.5)	<ul style="list-style-type: none"> • Магнитно-маркерная доска, • Интерактивная доска, проектор (интерактивная панель) • Персональные компьютеры 	<ul style="list-style-type: none"> – Устные ответы – Выполнение практических заданий – Тестовые проверочные задания

					<ul style="list-style-type: none"> Лицензионное / свободно распространяемое программное обеспечение (ОС, прикладные программы) локальная сеть с выходом в Интернет 	
Тема 3.5 Анализ алгоритмов в профессиональной области	4	комбинированное практическое		ЭОР (на выбор): ЯКласс (10 класс, 5.2-5.3) 1СУрок (10 класс, 4.9-4.14) РЭШ (11 класс, 4-5) МЭО (11 класс, 6.6)	<ul style="list-style-type: none"> Магнитно-маркерная доска, Интерактивная доска, проектор (интерактивная панель) Персональные компьютеры Лицензионное / свободно распространяемое программное обеспечение (ОС, прикладные программы) локальная сеть с выходом в Интернет 	<ul style="list-style-type: none"> Устные ответы Выполнение практических заданий Тестирование

Тема 3.6 Базы данных как модель предметной области	4	комбинированное практическое		ЭОР (на выбор): ЯКласс (11 класс, 2.1) 1СУрок (11 класс, 6.3) РЭШ (11 класс, 15) МЭО (11 класс, 13.1-13.3)	<ul style="list-style-type: none"> • Магнитно-маркерная доска, • Интерактивная доска, проектор (интерактивная панель) • Персональные компьютеры • Лицензионное / свободно распространяемое программное обеспечение (ОС, прикладные программы) локальная сеть с выходом в Интернет 	<ul style="list-style-type: none"> – Устные ответы – Выполнение практических заданий – Тестовые проверочные задания
Тема 3.7 Технологии обработки информации в электронных таблицах	2	практическое		ЭОР (на выбор): ЯКласс (9 класс, 3.1-3.3) 1СУрок (11 класс, 4.4) РЭШ (11 класс, 13) МЭО (11 класс, 11.1-11.4)	<ul style="list-style-type: none"> • Магнитно-маркерная доска, • Интерактивная доска, проектор (интерактивная панель) • Персональные компьютеры • Лицензионное / свободно распространяемое 	<ul style="list-style-type: none"> – Устные ответы – Выполнение практических заданий – Тестовые проверочные задания

					программное обеспечение (ОС, прикладные программы) локальная сеть с выходом в Интернет	
Тема 3.8 Формулы и функции в электронных таблицах	2	практическое		ЭОР (на выбор): ЯКласс (9 класс, 3.1-3.3) 1СУрок (11 класс, 4.4) РЭШ (11 класс, 13) МЭО (11 класс, 11.1-11.4) Босова Л.Л. Информатика. Базовый уровень. 10-11 классы. Компьютерных практикум. – М.: БИНОМ. Лаборатория знаний, 2021. – 144 с.	<ul style="list-style-type: none"> • Магнитно-маркерная доска, • Интерактивная доска, проектор (интерактивная панель) • Персональные компьютеры • Лицензионное / свободно распространяемое программное обеспечение (ОС, прикладные программы) локальная сеть с выходом в Интернет 	<ul style="list-style-type: none"> – Выполнение практических заданий – Тестовые проверочные задания
Тема 3.9 Визуализация данных в электронных таблицах	2	практическое		ЭОР (на выбор): ЯКласс (9 класс, 3.1-3.3) 1СУрок (11 класс, 4.4) РЭШ (11 класс, 13) МЭО (11 класс, 11.1-11.4)	<ul style="list-style-type: none"> • Магнитно-маркерная доска, • Интерактивная доска, проектор 	<ul style="list-style-type: none"> – Выполнение практических заданий – Тестовые проверочные задания

				Босова Л.Л. Информатика. Базовый уровень. 10-11 классы. Компьютерных практикум. – М.: БИНОМ. Лаборатория знаний, 2021. – 144 с.	(интерактивная панель) <ul style="list-style-type: none"> • Персональные компьютеры • Лицензионное / свободно распространяемое программное обеспечение (ОС, прикладные программы) • локальная сеть с выходом в Интернет 	
Тема 3.10 Моделирование в электронных таблицах	4	практическое		ЭОР (на выбор): ЯКласс (9 класс, 3.1-3.3) 1СУрок (11 класс, 4.4) РЭШ (11 класс, 13) МЭО (11 класс, 11.1-11.4)	<ul style="list-style-type: none"> • Магнитно-маркерная доска, • Интерактивная доска, проектор (интерактивная панель) • Персональные компьютеры • Лицензионное / свободно распространяемое программное обеспечение (ОС, прикладные программы) 	<ul style="list-style-type: none"> – Выполнение практических заданий – Тестовые проверочные задания

					• локальная сеть с выходом в Интернет	
Итого	72					

**Опорные конспекты. Раздел 1. Информация и информационная деятельность человека
Тема 1.1. Информация и информационные процессы**

1.	Тема занятия	Информация и информационные процессы
2.	Содержание темы	Понятие «информация» как фундаментальное понятие современной науки. Представление об основных информационных процессах, о системах. Кодирование информации
3.	Вид занятия	Комбинированное
4.	Планируемые образовательные результаты	владение представлениями о роли информации и связанных с ней процессов в природе, технике и обществе; понятиями «информация», «информационный процесс», «система», «компоненты системы» «системный эффект», «информационная система», «система управления» ОК 02
5.	Формы организации учебной деятельности	Фронтальная, Индивидуальная Изучение нового материала в форме интерактивных лекций. Обсуждение вопросов и заданий к теме. Примеры компьютерных моделей различных процессов Кодирование и декодирование сообщений по предложенным правилам
6.	Типы оценочных мероприятий	Устные ответы на вопросы: 1. Какие существуют основные философские концепции информации? 2. Какие научные направления включают в информатику? 3. В чем, на Ваш взгляд, разница между понятиями «данные», «информация», «знания»?

		<p>4. Какими свойствами обладает «идеальная» информация?</p> <p>5. Что такое кодирование, декодирование?</p> <p>1. Что понимается под информацией, и какими свойствами она обладает?</p> <p>2. В каких единицах измеряется информация?</p> <p>3. Какие действия можно осуществлять с информацией?</p> <p>4. В чём заключается информатизация общества на современном этапе?</p> <p>5. Какие требования к человеку предъявляет широкая компьютерная информатизация общества?</p> <p>6. Какие проблемы порождает компьютерная информатизация общества?</p> <p>Что такое система? Приведите примеры</p> <p>7. Что такое структура? Приведите примеры</p> <p>8. Какие системы называются естественными, искусственными? Приведите примеры</p> <p>Выполнить задание: Разработать структурную модель своей предметной области</p>
7.	Задания для самостоятельного выполнения	<p>Выполнить задания на платформе (на выбор)</p> <p>ЯКласс (10 класс, Тема 1.1-Тема 1.2),</p> <p>РЭШ (10 класс, Урок 1)</p>

Опорный конспект. Тема 1.2. Подходы к измерению информации

1.	Тема занятия	Подходы к измерению информации
2.	Содержание темы	Подходы к измерению информации (содержательный, алфавитный, вероятностный). Единицы измерения информации. Информационные объекты различных видов. Универсальность дискретного (цифрового) представления информации. Дискретное (цифровое) представление текстовой, графической, звуковой информации и видеоинформации. Передача и хранение информации. Определение объемов различных носителей информации. Архив информации
3.	Вид занятия	практическое
4.	Планируемые образовательные результаты	понимание основных принципов дискретизации различных видов информации; умение определять информационный объем текстовых, графических и звуковых данных при заданных параметрах дискретизации ОК 02
5.	Формы организации учебной деятельности	Фронтальная, Индивидуальная Решение задач и выполнение практических заданий на определение количества информации, содержащейся в сообщениях при вероятностном и алфавитном подходе
6.	Типы оценочных мероприятий	Решение задач: 1. Объем сообщения, содержащего 11 264 символа, равен 11 Кбайт. Определите максимальную мощность алфавита, который мог быть использован для кодирования этого сообщения. 2. Страница текста содержит 30 строк по 60 символов в каждой. Сообщение, состоящее из 4 страниц текста, имеет информационный объем 6300 байтов. Какова мощность алфавита? 3. Через соединение со скоростью 128 000 бит/с передают файл размером 625 Кбайт. Определите время передачи файла в секундах. 4. Скорость передачи данных равна 64 000 бит/с. Сколько времени займет передача файла объемом 375 Кбайт по этому каналу?

		<p>Устные ответы на вопросы:</p> <ol style="list-style-type: none"> 1. В чем состоит суть содержательного подхода к определению количества информации? Что такое бит с точки зрения содержательного подхода? 2. В чем состоит алфавитный подход к измерению информации? 3. Технический документ перевели с одного языка на другой. Изменился ли смысл документа? Изменился ли его объем? 2. Как вычисляется объем информации, переданной по каналу связи? 3. В каких единицах измеряют скорость передачи данных? 4. Как вычисляется информационный объем данных, который можно передать за некоторое время? 5. Что такой аналоговый сигнал? Дискретный? 6. Что такое дискретизация? (примеры) <p>Практические задания:</p> <p>Создание архива данных.</p> <p>Извлечение данных из архива.</p> <p>Файл как единица хранения информации на компьютере.</p> <p>Атрибуты файла и его объем.</p> <p>Учет объемов файлов при их хранении, передаче</p>
7.	Задания для самостоятельного выполнения	<p>Выполнить задания на платформе ЯКласс (10 класс, 1.2-1.4),</p> <p>РЭШ (10 класс, Урок 2-4)</p> <p>1СУрок (10 класс, 1.2)</p> <p>МЭО (10 класс, 2.1)</p>

Опорный конспект. Тема 1.3. Компьютер и цифровое представление информации. Устройство компьютера

1.	Тема занятия	Компьютер и цифровое представление информации. Устройство компьютера
----	--------------	--

2.	Содержание темы	Принципы построения компьютеров. Принцип открытой архитектуры. Магистраль. Аппаратное устройство компьютера. Внешняя память. Устройства ввода-вывода. Поколения ЭВМ. Архитектура ЭВМ 5 поколения. Основные характеристики компьютеров. Программное обеспечение: классификация и его назначение, сетевое программное обеспечение
3.	Вид занятия	комбинированное
4.	Планируемые образовательные результаты	понимание основных принципов устройства и функционирования современных стационарных и мобильных компьютеров; тенденций развития компьютерных технологий; владение навыками работы с операционными системами и основными видами программного обеспечения для решения учебных задач по выбранной специализации ОК 02
5.	Формы организации учебной деятельности	Фронтальная, индивидуальная Изучение нового материала в форме интерактивных лекций Решение задач и выполнение практических заданий Примеры комплектации компьютерного обеспечения внешними устройствами и специализированным программным обеспечением рабочего места в соответствии с целями его использования для различных направлений гуманитарной деятельности. Выбор конфигурации компьютера в зависимости от решаемой задачи
6.	Типы оценочных мероприятий	Устные ответы на вопросы: 1. Чем принципиально отличается архитектура ПК от классической архитектуры ПК первых поколений? 2. Какие функции выполняют контроллеры внешних устройств? 3. В чем состоит принцип открытости архитектуры ПК? 4. Что такое ядро ОС? 5. Какие программы управляют работой внешних устройств? 6. Что такое система программирования?

		<p>Практические задания:</p> <p>Операционная система.</p> <p>Работа с графическим интерфейсом пользователя, стандартными и служебными приложениями, файловым менеджером</p> <p>Практика работы пользователей в локальных компьютерных сетях в общем дисковом пространстве</p>
7.	Задания для самостоятельного выполнения	<p>Выполнить задания на платформе (на выбор)</p> <p>ЯКласс (10 класс, 3.1, 3.2)</p> <p>РЭШ (10 класс, Урок 5-7); 1СУрок (10 класс, 2.1-2.9); МЭО (10 класс, 1.8)</p>

Опорный конспект. Тема 1.4. Кодирование информации. Системы счисления

1.	Тема занятия	Кодирование информации. Системы счисления
2.	Содержание темы	<p>Представление о различных системах счисления, представление вещественного числа в системе счисления с любым основанием, перевод числа из десятичной позиционной системы счисления в десятичную, перевод вещественного числа из 10 СС в другую СС, арифметические действия в разных СС.</p> <p>Представление числовых данных: общие принципы представления данных, форматы представления чисел.</p> <p>Представление текстовых данных: кодовые таблицы символов, объем текстовых данных.</p> <p>Представление графических данных.</p> <p>Представление звуковых данных.</p> <p>Представление видеоданных.</p> <p>Кодирование данных произвольного вида</p>
3.	Вид занятия	практическое

4.	Планируемые образовательные результаты	владение теоретическим аппаратом, позволяющим осуществлять представление заданного натурального числа в различных системах счисления ОК 02
5.	Формы организации учебной деятельности	Фронтальная, индивидуальная
6.	Типы оценочных мероприятий	<p>Ответить на вопросы:</p> <ol style="list-style-type: none"> 1. Что такое СС? Какие классы СС принято выделять? 2. Дайте определение позиционной СС? 3. Какая форма записи числа называется развернутой? 4. Почему множество целых чисел, представимых в памяти компьютера, дискретно, конечно и ограничено? 5. Что представляет собой кодировка ASCII? Что представляют собой расширения ASCII-кодировки? 6. В чем суть векторного кодирования? Растрового кодирования? 7. В чем суть цветовой модели RGB? 8. Почему модель RGB считается аддитивной, а модель CMYK – субтрактивной цветовой моделью? 9. Каким образом происходит преобразование непрерывного звукового сигнала в дискретный цифровой код? 10. В сети Интернет найдите информацию о записи музыкальных произведений в формате MIDI. Почему запись звука в этом формате считают аналогичной векторному методу кодирования графических изображений? <p>Решение задач:</p> <ol style="list-style-type: none"> 1. Запишите числа в развернутой форме 2. Вычислите десятичные эквиваленты следующих чисел 3. Десятичное число 63 в некоторой СС записывается как 120. Определите основание СС. 4. Какое из чисел С, записанных в 2-ой СС, удовлетворяет неравенству $9D_{16} < C < 237_8$? 5. Решите уравнение $54_7 + x = 320_5$

		<p>6. Все 3-буквенные слова, составленные из букв И, М, Р, записаны в алфавитном порядке. Вот начало списка:</p> <ol style="list-style-type: none">1. ИИИ2. ИИМ3. ИИР4. ИМИ5. ... <p>Определить общее количество слов в этом списке. На каких местах стоят слова МИМ, МИР, РИМ?</p> <p>7. Переведите целое число 1147 в СС: 5-ричную, 8-ричную, 16-ричную</p> <p>8. Переведите 2-ные числа в 8-ричную СС, 16-ричную СС</p> <p>9. Сравните числа в разных СС</p> <p>10. Выполните арифметические операции</p> <p>11. Вычислите значение выражения</p> <p>12. Запишите десятичные числа в нормализованной форме</p> <p>13. Чем ограничивается диапазон представимых в памяти компьютера вещественных чисел?</p> <p>14. Представьте в кодировке Windows-1251 текст «Знание – сила!» 16-ричным кодом, 10-тичным кодом</p> <p>15. В кодировке Unicode на каждый символ отводится 2 байта. Определите информационный объем строки «Где родился, там и пригодился»</p> <p>16. Укажите минимальный объем памяти, достаточный для хранения растрового изображения размером 64x64 пикселя, в изображении используется палитра из 256 цветов.</p> <p>17. Для кодирования цвета фона интернет-страницы используется атрибут <code>bgcolor="#XXXXXX"</code>, где XXXXXX – 16-ричное значение цветовых компонент в 24-х битной RGB-модели. Назовите цвет страниц:</p> <ol style="list-style-type: none">1. <code><body bgcolor="#FFFFFF"></code>2. <code><body bgcolor="#00FF00"></code>
--	--	---

		<p>3. <body bgcolor="#0000FF"></p> <p>4. <body bgcolor="#EEEE00"></p> <p>5. <body bgcolor="#A5A5A5"></p> <p>18. Музыкальный фрагмент был оцифрован и записан в виде файла без использования сжатия данных. Полученный файл был передан в город А по каналу связи за 32 с. Затем тот же музыкальный фрагмент был оцифрован повторно с разрешением в 3 раза выше и частотой дискретизации в 3 раза выше, чем в первый раз. Сжатие данных не производилось. Полученный файл был передан в город Б. Пропускная способность канала связи с городом Б в 2 раза выше, чем канала связи с городом А. Сколько секунд длилась передача файла в город Б?</p>
7.	Задания для самостоятельного выполнения	<p>Выполнить задания на платформе (на выбор)</p> <p>ЯКласс (10 класс, 2.1-2.5),</p> <p>РЭШ (10 класс, Урок 8-9, 14, 17)</p> <p>1СУрок (10 класс, 1.4-1.13)</p> <p>МЭО (10 класс, 2.2-2.3)</p>

Опорный конспект. Тема 1.5. Элементы комбинаторики, теории множеств и математической логики

1.	Тема занятия	Логические основы компьютеров. Элементы комбинаторики, теории множеств и математической логики
2.	Содержание темы	Основные понятия алгебры логики: высказывание, логические операции, построение таблицы истинности логического выражения. Графический метод алгебры логики. Понятие множества. Мощность множества. Операции над множествами. Решение логических задач графическим способом
3.	Вид занятия	практическое
4.	Планируемые образовательные результаты	выполнять преобразования логических выражений, используя законы алгебры логики ОК 02 ПК 3.1, 3.2
5.	Формы организации учебной деятельности	Фронтальная, индивидуальная
6.	Типы оценочных мероприятий	<p>Ответить на вопросы:</p> <ol style="list-style-type: none"> 1. Объясните значения слов «логика», «формальная логика», «алгебра логики». 2. Что такое высказывание? 3. Даны высказывания: А – «В Африке водятся жирафы», В – «В Мурманске идет снег». Постройте из них различные сложные высказывания? 3. Дано высказывание «Винни-Пух любит мёд, а Пятачок идет в гости». Сформулируйте отрицание этого высказывания. 4. Если множество X – это множество натуральных чисел, делящихся нацело на 2, Y – это множество натуральных чисел, делящихся нацело на 3, то что будет: пересечением этих множеств, объединением этих множеств? 5. Что такое таблица истинности? <p>Решение задач:</p> <ol style="list-style-type: none"> 1. А, В, С – целые числа, для которых истинно высказывание ... Чему равно В, если А=27 и С=25?

		<p>2. Составить таблицы истинности для выражений ...</p> <p>3. Каково наибольшее целое число X, при котором истинно следующее высказывание $A=(90 < X^2) \& (80 > (X+2)^2)$?</p> <p>4. Известно количество страниц, которые находит поисковая система по следующим запросам: «мультфильмы ½ анимация» – 770, «мультфильмы» – 550, «мультфильмы & анимация» – 100. Сколько страниц будет выдано по запросу «мультфильмы»?</p> <p>5. Логическая функция F задается выражением: $(x \cup \emptyset y \cup \emptyset z) \& (\emptyset x \cup y)$. Ниже приведен фрагмент таблицы истинности, содержащий все наборы переменных, на которых F истинна. Определить, какому столбцу таблицы истинности функции F соответствует каждая из переменных x, y, z.</p>
7.	Задания для самостоятельного выполнения	<p>Выполнить задания на платформе (на выбор)</p> <p>ЯКласс (10 класс, 4.1-4.2)</p> <p>РЭШ (10 класс, Урок 11-13)</p> <p>1СУрок (10 класс, 3.1-3.7)</p> <p>МЭО (10 класс, 4.1-4.4)</p>

Опорный конспект. Тема 1.6. Компьютерные сети: локальные сети, сеть Интернет

1.	Тема занятия	Компьютерные сети: локальные сети, сеть Интернет
2.	Содержание темы	Компьютерные сети их классификация. Работа в локальной сети. Топологии локальных сетей. Обмен данными. Глобальная сеть Интернет. IP-адресация. Правовые основы работы в сети Интернет
3.	Вид занятия	практическое
4.	Планируемые образовательные результаты	<p>наличие представлений о компьютерных сетях и их роли в современном мире; об общих принципах разработки и функционирования интернет-приложений</p> <p>понимание правовых основ использования компьютерных программ, баз данных и работы в сети Интернет</p>

		ОК 01, ОК 02 ПК 5.1
5.	Формы организации учебной деятельности	Фронтальная, индивидуальная
6.	Типы оценочных мероприятий	<p>Ответить на вопросы:</p> <ol style="list-style-type: none"> 1. Что такое компьютерная сеть? Какие возможности она предоставляет? 2. Назовите виды компьютерных сетей по территориальной распространенности. 3. Какая сеть называется локальной? 4. Что такое Интернет? 5. Какую структуру вы предложили бы использовать для детского сада (рассмотрите разные ситуации)? 6. Назовите преимущества и недостатки беспроводных сетей. 7. Могут два компьютера иметь одинаковый IP-адрес? Ответ обоснуйте? 8. Что такое сетевой этикет, каковы его основные правила? 9. Что называется доменным именем? 10. В чём отличие сетевого диска от папки с общим доступом? 11. Назовите наиболее распространенные нарушения авторских прав в Интернете. <p>Практические задания:</p> <ol style="list-style-type: none"> 1. Пусть IP-адрес узла равен 198.154.120.167, а маска равна 255.255.224.0. Требуется найти адрес сети. 2. Ознакомьтесь с содержимым локальной компьютерной сети. Исследуйте свой компьютер и заполните таблицу (Сетевое имя компьютера, Рабочая группа, IP-адрес, Маска подсети, Номер сети, Номер компьютера в сети, Шлюз, Основной DNS-сервер). 3. Определите входящую и исходящую скорость Интернета. 4. Организация сетевого доступа к ресурсу: создать папку с вашей фамилией и поместить в неё 2 документа профессиональной направленности, задать общий доступ для вашей папки.

		<p>5. В правовой информационной системе «КонсультантПлюс» найдите ФЗ № 149-ФЗ «Об информации, информационных технологиях и о защите информации». Используя текст закона дайте ответы на вопросы в формате презентации:</p> <p>1) На каких принципах основывается правовое регулирование отношений, возникающих в сфере информации, информационных технологий и защиты информации?</p> <p>2) Какие права и обязанности имеет обладатель информации?</p> <p>3) Распространение какой информации запрещено законом?</p> <p>4) С какой целью создается реестр российского программного обеспечения?</p> <p>5) Где могут размещаться ТС информационных систем, используемых государственными органами, органами местного самоуправления, государственными и муниципальными учреждениями?</p>
7.	Задания для самостоятельного выполнения	<p>Составить интеллект-карту по теме</p> <p>Выполнить задания на платформе (на выбор)</p> <p>ЯКласс (9 класс, 4.1-4.3)</p> <p>РЭШ (11 класс, Урок 11, 18)</p> <p>1СУрок (10 класс, 5.1-5.5)</p> <p>МЭО (10 класс, 4.1-4.4)</p>

Опорный конспект Тема 1.7. Службы Интернета

1.	Тема занятия	Службы Интернета
2.	Содержание темы	Службы и сервисы Интернета (электронная почта, видеоконференции, форумы, мессенджеры, социальные сети). Поиск в Интернете. Электронная коммерция. Цифровые сервисы государственных услуг. Достоверность информации в Интернете
3.	Вид занятия	практическое

4.	Планируемые образовательные результаты	<p>владение методами поиска информации в сети Интернет; умение критически оценивать информацию, полученную из сети Интернет; умение характеризовать большие данные, приводить примеры источников их получения и направления использования</p> <p>умение организовывать личное информационное пространство с использованием различных средств цифровых технологий; понимание возможностей цифровых сервисов государственных услуг, цифровых образовательных сервисов</p> <p>ОК 02 ПК.4.2</p>
5.	Формы организации учебной деятельности	<p>Фронтальная, индивидуальная</p>
6.	Типы оценочных мероприятий	<p>Ответить на вопросы:</p> <ol style="list-style-type: none"> 1. Что понимается под службой Интернета? 2. Что такое поисковая система? 3. Можно ли безоговорочно доверять информации, найденной в Интернет? 4. В чем суть основных способов проверки достоверности информации, найденной в сети Интернет? <p>Практические задания:</p> <ol style="list-style-type: none"> 1. Электронная почта, формирование адресной книги 2. В таблице приведены запросы профессиональной направленности к поисковому серверу Яндекс. Расположите номера запросов в порядке возрастания количества страниц, которые найдет поисковый сервер по каждому запросу (8 различных вариантов). 3. Изучите материалы сайта http://analyzethis.ru/?lang=ru. Найдите 4-5 параметров, по которым рейтинги поисковых систем Яндекс и Google отличаются сильнее всего.

		<p>4. Сравнить поисковые системы Яндекс, Google, Rambler, вводя запрос профессиональной направленности</p> <p>5. Используя статистику поисковой системы Яндекс (http://wordstat.yandex.ru/), ответьте на следующий вопрос: три самых популярных запроса со словами «ребенок» и «дошкольник».</p> <p>6. Найдите в Интернете не менее трех авторитетных источника, содержащих информацию по теме: «Характеристика социального развития ребенка дошкольного возраста».</p> <p>7. Представьте в таблице примеры использования цифровых сервисов государственных услуг (не менее 3). Выполненные задания отправить преподавателю по адресу xxx@mail.ru</p>
7.	Задания для самостоятельного выполнения	<p>Подготовить сообщения с презентацией: «История Интернета», «Социальные сети», «Сервисы Яндекс», «Язык запросов поисковой системы Яндекс», «Что такое спам?»</p> <p>Организовать ВКС со своей группой по обсуждению сообщений</p> <p>Выполнить задания на платформе (на выбор)</p> <p>ЯКласс (11 класс, 1,1)</p> <p>1СУрок (10 класс, 5.6, 5.7, 5.9)</p> <p>РЭШ (11 класс, Урок 13)</p>

Опорный конспект Тема 1.8. Сетевое хранение данных и цифрового контента

1.	Тема занятия	Сетевое хранение данных и цифрового контента
2.	Содержание темы	Организация личного информационного пространства. Облачные хранилища данных. Разделение прав доступа в облачных хранилищах. Коллективная работа над документами. Соблюдение мер безопасности, предотвращающих незаконное распространение персональных данных
3.	Вид занятия	практическое
4.	Планируемые образовательные результаты	умение организовывать личное информационное пространство с использованием различных средств цифровых технологий; понимание возможностей и ограничений технологий

		искусственного интеллекта в различных областях; наличие представлений об использовании информационных технологий в различных профессиональных сферах ОК 02 ПК 4.1, ПК 4.2
5.	Формы организации учебной деятельности	Фронтальная, индивидуальная
6.	Типы оценочных мероприятий	Устные ответы на вопросы: 1. Дайте определение «облачные технологии» 2. Для чего необходимы облачные хранилища? 3. Назовите достоинства и недостатки облачных хранилищ данных 4. Какие правила нужно соблюдать при коллективной работе с документами? 5. Какую информацию вы считаете конфиденциальной для государства, для детского сада, для себя лично? 6. Какой закон определяет основные понятия, связанные с обработкой персональных данных? Практические задания: 1. Создание личного облачного сервиса хранения данных на Яндекс.Диск 2. Сервисы Яндекс по созданию, совместному редактированию и опубликованию документов профессиональной направленности (документ, таблица, формы (опрос, тест)) 3. Составить таблицу «Сравнительная таблица облачных хранилищ данных» 5 облачных программ для совместного редактирования с преподавателем (облако, объем памяти, возможность разграничения прав доступа, совместное редактирование, защита данных, особенности)
7.	Задания для самостоятельного выполнения	Подготовить коллективную презентацию (по 4 чел.) профессиональной направленности: «Семейное и общественное воспитание: единство и различие», расположить ее в облаке и предоставить доступ преподавателю для просмотра (материалы предоставляются)

Опорный конспект Тема 1.9. Информационная безопасность

1.	Тема занятия	Информационная безопасность и тренды в развитии цифровых технологий; риски и прогнозы использования цифровых технологий при решении профессиональных задач
2.	Содержание темы	Информационная безопасность. Защита информации. Информационная безопасность в мире, России. Вредоносные программы. Антивирусные программы. Безопасность в Интернете (сетевые угрозы, мошенничество)
3.	Вид занятия	комбинированное
4.	Планируемые образовательные результаты	понимание угроз информационной безопасности, использование методов и средств противодействия этим угрозам, соблюдение мер безопасности, предотвращающих незаконное распространение персональных данных; соблюдение требований техники безопасности и гигиены при работе с компьютерами и другими компонентами цифрового окружения; понимание правовых основ использования компьютерных программ, баз данных и работы в сети Интернет; ОК 01, 02 ПК 4.2, ПК 4.3
5.	Формы организации учебной деятельности	Фронтальная, индивидуальная
6.	Типы оценочных мероприятий	Устные ответы на вопросы: 1. Что такое информационная безопасность? 2. Что такое информационная безопасность информационной системы? За счет чего она достигается? 3. Каким законом регулируются отношения, возникающие при осуществлении права на поиск, получение, передачу, производство и распространение информации? 4. Что такое вредоносные программы? 5. Что такое компьютерный вирус?

		<p>6. Какие задачи решают антивирусы?</p> <p>7. Какие угрозы безопасности существуют при подключении к Интернету?</p> <p>8. Какие свойства пароля влияют на его надежность? Как выбрать надежный пароль?</p> <p>9. В чем, на ваш взгляд, проявляются доступность, целостность и конфиденциальность при взаимодействии между детским садом и родителями (законными представителями) ребенка?</p> <p>10. Какие меры следует принимать для защиты информации на своем личном компьютере? при работе в Интернете?</p> <p>11. Какие меры по защите информации принимаются в вашем учебном заведении? в детском саду?</p>
7.	Задания для самостоятельного выполнения	<p>Выполнить коллективную презентацию (по 4 чел.) профессиональной направленности: «Памятка для родителей по информационной безопасности детей» (материал предоставляется), расположить ее в облаке и предоставить доступ преподавателю для просмотра</p> <p>Выполнить задания на платформе (на выбор)</p> <p>ЯКласс (11 класс, 1.4)</p> <p>1СУрок (10 класс, 5.8)</p> <p>РЭШ (11 класс, Урок 18)</p> <p>МЭО (11 класс, урок 16)</p>

Опорные конспекты к Разделу 2. Использование программных систем и сервисов

Тема 2.1. Обработка информации в текстовых процессорах

1.	Тема занятия	Обработка информации в текстовых процессорах
2.	Содержание темы	Текстовые документы. Виды программного обеспечения для обработки текстовой информации. Создание текстовых документов на компьютере (операции ввода, редактирования, форматирования)
3.	Вид занятия	практическое

4.	Планируемые образовательные результаты	умение создавать структурированные текстовые документы и демонстрационные материалы с использованием возможностей современных программных средств и облачных сервисов ОК 02
5.	Формы организации учебной деятельности	Фронтальная, индивидуальная
6.	Типы оценочных мероприятий	Устные ответы на вопросы: 1. В чем отличие использования в тексте символа «тире» от символа «дефис», «пробела» от «неразрывного пробела»? 2. Списки каких типов вам известны? В каких случаях следует применять каждый из них? 3. Каким образом расположить информацию в алфавитном порядке? 4. В чем разница действий при нажатии клавиш Delete? BackSpace. 5. В чем заключается процесс форматирования текста? Практические задания (на материалах Босова Л.Л. Информатика. Базовый уровень. 10-11 классы. Компьютерных практикум. – М.: БИНОМ. Лаборатория знаний, 2021. – 144 с.): 1. Ввод, редактирование и форматирование документа (применить параметры форматирования, оформить текст на английском и русском языке, используя онлайн-переводчик) 2. Создание списков и таблиц 3. Создание формул и рисунков
7.	Задания для самостоятельного выполнения	Выполнить задания на платформе (на выбор) ЯКласс (7 класс, 4.1-4.4) 1СУрок (11 класс, 4.3) РЭШ (10 класс, урок 15) МЭО (8 класс, занятие 4)

Опорный конспект Тема 2.2. Технологии создания структурированных текстовых документов

1.	Тема занятия	Технологии создания структурированных текстовых документов
2.	Содержание темы	Многостраничные документы. Структура документа. Гипертекстовые документы. Совместная работа над документом. Шаблоны.
3.	Вид занятия	практическое
4.	Планируемые образовательные результаты	умение создавать структурированные текстовые документы и демонстрационные материалы с использованием возможностей современных программных средств и облачных сервисов ОК 02 ПК 5.4
5.	Формы организации учебной деятельности	Фронтальная, индивидуальная
6.	Типы оценочных мероприятий	Устные ответы на вопросы: 1. В чем преимущество стилевого форматирования по сравнению с прямым форматированием? 2. Каковы общие правила стилевого оформления документов? 3. Что такое структура документа? 4. Зачем нужны колонтитулы? 5. Для чего нужны шаблоны? Приведите примеры их использования. Практические задания (на материалах Босова Л.Л. Информатика. Базовый уровень. 10-11 классы. Компьютерный практикум. – М.: БИНОМ. Лаборатория знаний, 2021. – 144 с.): 1. Шаблоны (оформление резюме, оформление буклета) 2. Ссылки (оформление реферата, оформление математических текстов)
7.	Задания для самостоятельного выполнения	Выполнить рецензирование (проверка на наличие ошибок в соответствии с заданием) одной работы своего одноклассника (работа в парах), доступ к которой предоставлен. Выполнить задания на платформе (на выбор)

	<p>ЯКласс (7 класс, 4.1-4.4)</p> <p>1СУрок (11 класс, 4.3)</p> <p>РЭШ (10 класс, урок 15)</p> <p>МЭО (8 класс, занятие 4)</p>
--	---

Опорный конспект Тема 2.3. Компьютерная графика и мультимедиа

1.	Тема занятия	Компьютерная графика и мультимедиа
2.	Содержание темы	Компьютерная графика и её виды. Форматы мультимедийных файлов. Графические редакторы (ПО Gimp, Inkscape). Программы по записи и редактирования звука (ПО АудиоМастер). Программы для записи и редактирования видео (ПО Movavi)
3.	Вид занятия	практическое
4.	Планируемые образовательные результаты	умение создавать ... демонстрационные материалы с использованием возможностей современных программных средств и облачных сервисов ОК 02
5.	Формы организации учебной деятельности	Фронтальная, индивидуальная
6.	Типы оценочных мероприятий	Устные ответы на вопросы: 1. Назовите основные виды графических изображений, выделяя их по способу их создания. 2. Сравните задачи, которые решаются с помощью растровых и векторных графических редакторов. 3. Что такое мультимедиа? Практические задания на материалах Босова Л.Л. Информатика. Базовый уровень. 10-11 классы. Компьютерных практикум. – М.: БИНОМ. Лаборатория знаний, 2021. – 144 с.): 1. Обработка цифровых растровых изображений в Gimp (использование инструментов выделения, работа со слоями, использование фильтров и эффектов, создание анимации)

		<p>2. Создание векторных изображений в Inkscape (использование инструментов рисования, работа с контурами, рисование кривыми Безье)</p> <p>3. Знакомство с программным обеспечением по записи и обработке звука АудиоМастер</p> <p>4. Знакомство с программным обеспечением нелинейного монтажа Movavi</p>
7.	Задания для самостоятельного выполнения	<p>Изучение интерфейсов и инструментариев программного обеспечения (Gimp, Inkscape, АудиоМастер, Movavi)</p> <p>Выполнить задания на платформе (на выбор)</p> <p>ЯКласс (7 класс, 3.1-3.3)</p> <p>1СУрок (11 класс, 4.5-4.6)</p> <p>РЭШ (10 класс, Урок 16-17)</p> <p>МЭО (9 класс, занятие 1)</p>

Опорный конспект Тема 2.4. Технологии обработки графических объектов

1.	Тема занятия	Технологии обработки графических объектов
2.	Содержание темы	Технологии обработки различных объектов компьютерной графики (растровые и векторные изображения, обработка звука, монтаж видео)
3.	Вид занятия	практическое
4.	Планируемые образовательные результаты	<p>умение создавать ... демонстрационные материалы с использованием возможностей современных программных средств и облачных сервисов</p> <p>ОК 02</p> <p>ПК 5.4</p>
5.	Формы организации учебной деятельности	Фронтальная, индивидуальная
6.	Типы оценочных мероприятий	Практические задания:

		<p>1. Создание и обработка звука в АудиоМастер (запись голоса, обработка записи, наложение второго звука, экспорт звука с соответствующими параметрами)</p> <p>2. Сборка видеосюжета из предоставленных материалов в Movavi (импорт видеоматериалов на таймлинию, обрезка фрагментов и расположение нужным образом, добавление титров, экспорт видеосюжета с соответствующими параметрами)</p>
7.	Задания для самостоятельного выполнения	<p>Выполнение проекта «Монтаж видеоролика в соответствии с предоставленным текстом «Жизнь динозавров» для виртуальной экскурсии в планетарий для детей подготовительной группы в видеоредакторе Movavi. Убрать голос диктора и наложить музыкальное сопровождение» (тема на выбор с учетом будущей профессиональной деятельностью)</p> <p>Выполнить задания на платформе (на выбор)</p> <p>ЯКласс (7 класс, 3.1-3.3)</p> <p>1СУрок (11 класс, 4.5-4.6)</p> <p>РЭШ (10 класс, Урок 16-17)</p> <p>МЭО (9 класс, занятие 1)</p>

Опорный конспект Тема 2.5. Представление профессиональной информации в виде презентаций

1.	Тема занятия	Представление профессиональной информации в виде презентаций
2.	Содержание темы	Виды компьютерных презентаций. Основные этапы разработки презентации. Анимация в презентации. Шаблоны. Композиция
3.	Вид занятия	практическое
4.	Планируемые образовательные результаты	<p>умение создавать ... демонстрационные материалы с использованием возможностей современных программных средств и облачных сервисов</p> <p>ОК 02</p> <p>ПК 5.4</p>

5.	Формы организации учебной деятельности	Фронтальная, индивидуальная
6.	Типы оценочных мероприятий	Устные ответы на вопросы: 1. Для каких целей создаются презентации? 2. Назовите основные виды анимационных эффектов, которые можно использовать в презентации 3. В каких форматах можно сохранять презентацию? Практические задания на материалах Босова Л.Л. Информатика. Базовый уровень. 10-11 классы. Компьютерных практикум. – М.: БИНОМ. Лаборатория знаний, 2021. – 144 с.): 1. Освоение приемов создания презентации 2. Создание фотоальбома с эффектами анимации 3. Работа с инструментами по созданию и редактированию графики в Power Point
7.	Задания для самостоятельного выполнения	Выполнить задания на платформе (на выбор) ЯКласс (7 класс, 5.1) 1СУрок (11 класс, 3.8-3.9) РЭШ (10 класс, Урок 18) МЭО (7 класс, занятие 5)

Опорный конспект Тема 2.6. Интерактивные и мультимедийные объекты на слайде

1.	Тема занятия	Интерактивные и мультимедийные объекты на слайде
2.	Содержание темы	Принципы мультимедия. Интерактивное представление информации
3.	Вид занятия	практическое
4.	Планируемые образовательные результаты	умение создавать ... демонстрационные материалы с использованием возможностей современных программных средств и облачных сервисов ОК 02

		ПК 3.3
5.	Формы организации учебной деятельности	Фронтальная, индивидуальная
6.	Типы оценочных мероприятий	<p>Устные ответы на вопросы:</p> <ol style="list-style-type: none"> 1. Что такое мультимедиа? 2. Назовите один из основных недостатков мультимедийных продуктов? 3. Что подразумевает многослойная структура слайда? 4. Назовите особенность мультимедийных продуктов? 5. Что такое интерактивная презентация? <p>Практические задания на материалах Босова Л.Л. Информатика. Базовый уровень. 10-11 классы. Компьютерных практикум. – М.: БИНОМ. Лаборатория знаний, 2021. – 144 с.):</p> <ol style="list-style-type: none"> 1. Создание презентации с гипермедиаструктурой профессиональной направленности (связь гиперссылками всех слайдов, формирование содержания, на всех слайдах гиперссылка на слово «содержание», добавление звукового сопровождения) 2. Создание интерактивной викторины (уникальное оформление слайдов, программируемые элементы управления для навигации, на каждый вопрос викторины предусмотрено по 4 варианта ответа)
7.	Задания для самостоятельного выполнения	Выполнение проекта «Создание интерактивной презентации для проведения дидактической игры по выразительному чтению детей дошкольного возраста (тема и материалы предоставляются на выбор)

Опорный конспект Тема 2.7. Гипертекстовое представление информации

1.	Тема занятия	Гипертекстовое представление информации
2.	Содержание темы	Язык разметки гипертекста HTML. Оформление гипертекстовой страницы. Веб-сайты и веб-страницы

3.	Вид занятия	практическое
4.	Планируемые образовательные результаты	умение создавать ... демонстрационные материалы с использованием возможностей современных программных средств и облачных сервисов ОК 02
5.	Формы организации учебной деятельности	Фронтальная, индивидуальная
6.	Типы оценочных мероприятий	Устные ответы на вопросы: 1. Что такое гипертекст? 2. Что такое веб-серверы? 3. Что такое веб-сайт? 4. Какой язык используется для описания веб-страниц? 5. Какой язык чаще всего применяется для создания интерактивных веб-страниц? 6. Назовите свойства и назначения HTML? 7. Какие программы используются для создания гипертекстовых документов и для просмотра веб-страниц? Практические задания (на основе материалов Информатика, 11 класс. К.Ю. Поляков, Е.А. Еремин): 1. Создание текстовой веб-страницы (создание структуры сайта и наполнение сайта) 2. Оформление веб-страницы с помощью маркированных и нумерованных списков 3. Создание веб-страницы с гиперссылками
7.	Задания для самостоятельного выполнения	Заполнить таблицу «Сравнение вариантов хостинга» (3-4 бесплатных хостинга сайтов по следующим критериям: место, выделяемое под сайт; ограничение трафика, операционная система; наличие систем управления содержанием (CMS); возможность использования PHP; возможность использования СУБД MySQL; доступ по FTP; количество почтовых ящиков; наличие рекламы). Для сравнения использовать информацию https://ru.hostings.info/ Выполнить задания на платформе (на выбор)

		ЯКласс (11 класс, 3.1-3.5) РЭШ (9 класс, урок 15, 11 класс, Урок 12) МЭО (9 класс, занятие 9.6)
--	--	---

Опорные конспекты к Разделу 3. Информационное моделирование

Тема 3.1. Модели и моделирование. Этапы моделирования

1.	Тема занятия	Модели и моделирование. Этапы моделирования
2.	Содержание темы	Представление о компьютерных моделях. Виды моделей. Адекватность модели. Основные этапы компьютерного моделирования.
3.	Вид занятия	комбинированное
4.	Планируемые образовательные результаты	умение использовать компьютерно-математические модели для анализа объектов и процессов: формулировать цель моделирования, выполнять анализ результатов, полученных в ходе моделирования; оценивать адекватность модели моделируемому объекту или процессу; представлять результаты моделирования в наглядном виде ОК 02
5.	Формы организации учебной деятельности	Фронтальная, индивидуальная
6.	Типы оценочных мероприятий	Устные ответы на вопросы: 1. Что такое модель? Что такое моделирование? 2. Какие модели называются информационными? Какие модели называются компьютерными информационными моделями? 3. Что такое моделирование? 4. Опишите основные этапы компьютерного моделирования. 5. Что такое анализ и синтез? Приведите примеры 6. Объясните, чем отличаются статические и динамические модели.

		7. Что такое адекватность модели? Как можно убедиться, что модель адекватна?
7.	Задания для самостоятельного выполнения	Выполнить задания на платформе (на выбор) ЯКласс (11 класс, 1.6) 1СУрок (11 класс, 2.1-2.9) РЭШ (11 класс, Урок 6) МЭО (9 класс, занятие 5, 10 класс, занятие 9)

Опорный конспект Тема 3.2. Списки, графы, деревья

1.	Тема занятия	Списки, графы, деревья
2.	Содержание темы	Структура информации. Списки, графы, деревья. Алгоритм построения дерева решений
3.	Вид занятия	комбинированное
4.	Планируемые образовательные результаты	определять кратчайший путь во взвешенном графе и количество путей между вершинами ориентированного ациклического графа; ОК 02
5.	Формы организации учебной деятельности	Фронтальная, индивидуальная
6.	Типы оценочных мероприятий	Устные ответы на вопросы: 1. Что такое граф? 2. Почему графы и деревья считаются многоуровневыми структурами данных? Решение задач: 1. Найдите кратчайший путь от вершины А до вершины F в ориентированном графе (рисунок) ... 2. Определите количество путей из города А в J (рисунок)? 3. На рисунке представлена схема дорог. В таблице содержатся сведения о длинах дорог. Схему и таблицу создавали независимо друг от друга. Необходимо выяснить длину пути из пункта Е в пункт F.

		4. Построить граф классификации детских игр для детей дошкольного возраста
7.	Задания для самостоятельного выполнения	Выполнить задания на платформе (на выбор) РЭШ (11 класс, Урок 13)

Опорный конспект Тема 3.3. Математические модели в профессиональной области

1.	Тема занятия	Математические модели в профессиональной области
2.	Содержание темы	Алгоритмы моделирования кратчайших путей между вершинами (Алгоритм Дейкстры, Метод динамического программирования). Элементы теории игр (выигрышная стратегия)
3.	Вид занятия	комбинированное
4.	Планируемые образовательные результаты	умение использовать компьютерно-математические модели для анализа объектов и процессов: формулировать цель моделирования, выполнять анализ результатов, полученных в ходе моделирования; оценивать адекватность модели моделируемому объекту или процессу; представлять результаты моделирования в наглядном виде; ОК 02 ПК ...
5.	Формы организации учебной деятельности	Фронтальная, индивидуальная
6.	Типы оценочных мероприятий	Практические задания (по материалам 1Сурок. Информатика. 11 класс. Глава 2. Формализация и моделирование): 1. Построение и исследование математических моделей «Метод половинного деления в игре «Угадай число»» 2. Построение и исследование математических моделей «Приближенное решение уравнения» 3. Построение и исследование математических моделей «Вычисление площади фигуры» 4. Построение и исследование математических моделей «Игра «Ступеньки»»

7.	Задания для самостоятельного выполнения	Выполнить задания на платформе (на выбор) 1СУрок (11 класс, 2.1-2.12, 8.1-8.2) РЭШ (11 класс, Урок 8, 9) МЭО (9 класс, занятие 5, 10 класс, занятие 9)
----	---	---

Опорный конспект Тема 3.4. Понятие алгоритма и основные алгоритмические структуры

1.	Тема занятия	Понятие алгоритма и основные алгоритмические структуры
2.	Содержание темы	Понятие алгоритма. Свойства алгоритма. Способы записи алгоритма. Основные алгоритмические структуры. Запись алгоритмов на языке программирования (Pascal, Python, Java, C++, C#). Анализ алгоритмов с помощью трассировочных таблиц
3.	Вид занятия	практическое
4.	Планируемые образовательные результаты	умение читать и понимать программы, реализующие несложные алгоритмы обработки числовых и текстовых данных (в том числе массивов и символьных строк) на выбранном для изучения универсальном языке программирования высокого уровня (Паскаль, Python, Java, C++, C#); анализировать алгоритмы с использованием таблиц трассировки; определять без использования компьютера результаты выполнения несложных программ, включающих циклы, ветвления и подпрограммы, при заданных исходных данных; модифицировать готовые программы для решения новых задач, использовать их в своих программах в качестве подпрограмм (процедур, функций) ОК 02
5.	Формы организации учебной деятельности	Фронтальная, индивидуальная
6.	Типы оценочных мероприятий	Устные ответы на вопросы: 1. Перечислите основные свойства алгоритмов и проиллюстрируйте их примерами. 2. Перечислите известные вам способы записи алгоритмов.

		<p>3. Какая алгоритмическая конструкция называется последовательной (линейной)?</p> <p>4. Какая алгоритмическая конструкция называется ветвлением?</p> <p>5. Какая алгоритмическая конструкция называется циклической?</p> <p>6. Что такое язык программирования?</p> <p>7. Приведите примеры структур данных, используемых в языке программирования (Pascal, Python, Java, C++, C#)</p> <p>8. Для чего предназначены трассировочные таблицы?</p> <p>Практические задания:</p> <p>1. Написать программу, проверяющую, является ли заданное натуральное число n простым.</p> <p>2. Написать программу поиска наибольшего общего делителя (НОД) двух натуральных чисел a и b.</p> <p>3. Определить значения переменных a и b, полученных в результате выполнения программы ...</p> <p>4. Определить значение переменной s, полученной в результате выполнения программы ...</p> <p>5. Напишите программу перевода десятичного натурального числа n в k-ичную систему счисления</p>
7.	Задания для самостоятельного выполнения	<p>Выполнить задания на платформе (на выбор)</p> <p>ЯКласс (10 класс, 5.1-5.2)</p> <p>1СУрок (10 класс, 4.1-4.8)</p> <p>РЭШ (11 класс, Урок 1-3)</p> <p>МЭО (11 класс, занятие 6.1-6.5)</p>

Опорный конспект Тема 3.5. Анализ алгоритмов в профессиональной области

1.	Тема занятия	Анализ алгоритмов в профессиональной области
----	--------------	--

2.	Содержание темы	Структурированные типы данных. Массивы. Вспомогательные алгоритмы. Задачи поиска элемента с заданными свойствами. Анализ типовых алгоритмов обработки чисел, числовых последовательностей и массивов
3.	Вид занятия	практическое
4.	Планируемые образовательные результаты	умение реализовать этапы решения задач на компьютере; умение реализовывать на выбранном для изучения языке программирования высокого уровня (Паскаль, Python, Java, C++, C#) типовые алгоритмы обработки чисел, числовых последовательностей и массивов: представление числа в виде набора простых сомножителей; нахождение максимальной (минимальной) цифры натурального числа, записанного в системе счисления с основанием, не превышающим 10; вычисление обобщенных характеристик элементов массива или числовой последовательности (суммы, произведения среднего арифметического, минимального и максимального элементов, количества элементов, удовлетворяющих заданному условию); сортировку элементов массива ОК 02
5.	Формы организации учебной деятельности	Фронтальная, индивидуальная
6.	Типы оценочных мероприятий	Устные ответы на вопросы: 1. Приведите примеры задач поиска информации в больших массивах данных. 2. Программист написал программу суммирования (произведения) элементов массива, но допустил ошибку (программа прилагается). Найдите ошибку. 3. В чем заключается сущность структурного программирования? 4. Какой алгоритм называется вспомогательным? 5. Дана программа... Не выполняя программу на компьютере, выясните, что получится в результате работы этой программы. Проверьте свой результат, выполнив программу на компьютере. Практические задания:

		<p>1. Последовательный поиск в неупорядоченном массиве: имеется массив $a[1..n]$, требуется найти элемент массива, равный p.</p> <p>2. Поиск максимумов и минимумов: имеется массив $a[1..n]$, требуется найти значение наибольшего (наименьшего) элемента массива.</p> <p>3. Подсчет количества элементов, удовлетворяющих некоторому условию.</p> <p>4. Проверка соответствия всех элементов массива некоторому условию.</p> <p>5. Проверка массива на упорядоченность</p> <p>6. Обменная сортировка методом «пузырька»</p> <p>7. Сортировка выбором</p>
7.	Задания для самостоятельного выполнения	<p>Выполнить задания на платформе (на выбор)</p> <p>ЯКласс (10 класс, 5.2-5.3)</p> <p>1СУрок (10 класс, 4.9-4.14)</p> <p>РЭШ (11 класс, Урок 4-5)</p> <p>МЭО (11 класс, занятие 6.6)</p>

Опорный конспект Тема 3.6. Базы данных как модель предметной области

1.	Тема занятия	Базы данных как модель предметной области
2.	Содержание темы	Представление о базах данных. Реляционная модель данных (свойства реляционной модели, связи между таблицами реляционной модели данных). Система управления базами данных и их классификация. Этапы разработки базы данных. Работа в программной среде СУБД
3.	Вид занятия	комбинированное практическое
4.	Планируемые образовательные результаты	... умение использовать табличные (реляционные) базы данных, в частности, составлять запросы в базах данных (в том числе вычисляемые запросы), выполнять сортировку и поиск записей в базе данных; наполнять разработанную базу данных

		ОК 02
5.	Формы организации учебной деятельности	Фронтальная, индивидуальная
6.	Типы оценочных мероприятий	<p>Устные ответы на вопросы:</p> <ol style="list-style-type: none"> 1. Что такое база данных? Какими свойствами она должна обладать? 2. Что такое модель данных? 3. Опишите реляционную модель данных. Какие БД называются реляционными? 4. Что такое ключевое поле? Каковы требования к ключевому полю? 5. Какого типа связи могут быть установлены между таблицами реляционной БД? 6. Что понимается под структурой БД? 7. Какие функции выполняет СУБД? 8. Назовите основные типы данных СУБД MS Access. 9. Что такое фильтр? 10. Что такое запрос? 11. Что такое отчет? 12. Что такое целостность БД? Какие виды целостности вы знаете? <p>Практические задания:</p> <ol style="list-style-type: none"> 1. Во фрагменте БД представлены сведения о родственных отношениях (таблица 1 и таблица 2). Представьте имеющуюся информацию в форме графа и определите: <ol style="list-style-type: none"> 1) Сколько внуков у Решко Д.А.? 2) Какой ID у дяди Решко В.А.? 2. Во фрагменте БД представлены сведения о родственных отношениях (таблица 1 и таблица 2). Определите на основании приведенных данных фамилию и инициалы: <ol style="list-style-type: none"> 1) всех внуков и внучек И.А. Левитина 2) родной сестры П.А. Кузнецова 3) бабушки Р.Б. Левитиной

		2. Создание базы данных «Группы колледжа (можно в рамках своей специальности/профессии)» и ее использование
7.	Задания для самостоятельного выполнения	Выполнить задания на платформе (на выбор) ЯКласс (11 класс, 2.1) 1СУрок (11 класс, 6.3) РЭШ (11 класс, Урок 15) МЭО (11 класс, занятия 13.1-13.3)

Опорный конспект Тема 3.7. Технологии обработки информации в электронных таблицах

1.	Тема занятия	Технологии обработки информации в электронных таблицах
2.	Содержание темы	Табличный процессор. Приемы ввода, редактирования, форматирования в табличном процессоре. Адресация. Сортировка, фильтрация, условное форматирование
3.	Вид занятия	практическое
4.	Планируемые образовательные результаты	умение использовать электронные таблицы для анализа, представления и обработки данных (включая вычисление суммы, среднего арифметического, наибольшего и наименьшего значений, решение уравнений) ОК 02
5.	Формы организации учебной деятельности	Фронтальная, индивидуальная
6.	Типы оценочных мероприятий	Устные ответы на вопросы: 1. Что такое адрес (имя) ячейки? Как задается адрес ячейки, адрес диапазона ячеек? 2. Какие типы данных можно занести в ячейку? 3. В чем суть принципа относительной адресации? 4. В каких случаях в формулах используются абсолютные ссылки? 5. Как осуществляется автозаполнение ячеек?

		<p>Практические задания (на материалах Босова Л.Л. Информатика. Базовый уровень. 10-11 классы. Компьютерных практикум. – М.: БИНОМ. Лаборатория знаний, 2021. – 144 с.):</p> <ol style="list-style-type: none"> 1. Выполнить форматирование таблицы по образцу. 2. Выполнить операции автозаполнения и копирования. 3. Создание таблицы по образцу и выполнение вычислений по формулам 4. Создание таблицы, в которой выполнить сортировку, фильтрацию, условное форматирование
7.	Задания для самостоятельного выполнения	<p>Выполнить задания на платформе (на выбор)</p> <p>ЯКласс (9 класс, 3.1-3.3)</p> <p>1СУрок (11 класс, 4.4)</p> <p>РЭШ (11 класс, Урок 13)</p> <p>МЭО (11 класс, занятие 11.1-11.4)</p>

Опорный конспект Тема 3.8. Формулы и функции в электронных таблицах

1.	Тема занятия	Формулы и функции в электронных таблицах
2.	Содержание темы	Встроенные функции и их использование. Математические и статистические функции. Логические функции. Финансовые функции. Текстовые функции. Реализация математических моделей в электронных таблицах
3.	Вид занятия	практическое
4.	Планируемые образовательные результаты	умение использовать электронные таблицы для анализа, представления и обработки данных (включая вычисление суммы, среднего арифметического, наибольшего и наименьшего значений, решение уравнений) ОК 02
5.	Формы организации учебной деятельности	Фронтальная, индивидуальная
6.	Типы оценочных мероприятий	Практические задания (на материалах Босова Л.Л. Информатика. Базовый уровень. 10-11 классы. Компьютерных практикум. – М.: БИНОМ. Лаборатория знаний, 2021. – 144 с.): 1. Математические, статистические и логические функции. Обработка большого массива данных 2. Финансовые функции 3. Текстовые функции
7.	Задания для самостоятельного выполнения	Выполнить задания на платформе (на выбор) ЯКласс (9 класс, 3.1-3.3) 1СУрок (11 класс, 4.4) РЭШ (11 класс, Урок 13) МЭО (11 класс, занятие 11.1-11.4)

Опорный конспект Тема 3.9. Визуализация данных в электронных таблицах

1.	Тема занятия	Визуализация данных в электронных таблицах
----	--------------	--

2.	Содержание темы	Инструменты анализа данных: диаграммы (виды диаграмм, объекты диаграммы)
3.	Вид занятия	практическое
4.	Планируемые образовательные результаты	владеть представлениями о роли информации и связанных с ней процессов в природе, технике и обществе; понятиями «информация», «информационный процесс», «система», «компоненты системы» «системный эффект», «информационная система», «система управления»; владеть методами поиска информации в сети Интернет; уметь критически оценивать информацию, полученную из сети Интернет; характеризовать большие данные, приводить примеры источников их получения и направления использования; ОК 02
5.	Формы организации учебной деятельности	Фронтальная, индивидуальная
6.	Типы оценочных мероприятий	Практические задания (на материалах Босова Л.Л. Информатика. Базовый уровень. 10-11 классы. Компьютерных практикум. – М.: БИНОМ. Лаборатория знаний, 2021. – 144 с.): 1. Построение диаграмм для иллюстрации статистических данных 2. Построение графиков функций
7.	Задания для самостоятельного выполнения	Выполнить задания на платформе (на выбор) ЯКласс (9 класс, 3.1-3.3) 1СУрок (11 класс, 4.4) РЭШ (11 класс, Урок 13) МЭО (11 класс, занятие 11.1-11.4)

Опорный конспект Тема 3.10. Моделирование в электронных таблицах

1.	Тема занятия	Моделирование в электронных таблицах
2.	Содержание темы	Моделирование в электронных таблицах (на примерах задач из профессиональной области)
3.	Вид занятия	практическое
4.	Планируемые образовательные результаты	владеть представлениями о роли информации и связанных с ней процессов в природе, технике и обществе; понятиями «информация», «информационный процесс», «система», «компоненты системы» «системный эффект», «информационная система», «система управления»; владеть методами поиска информации в сети Интернет; уметь критически оценивать информацию, полученную из сети Интернет; характеризовать большие данные, приводить примеры источников их получения и направления использования; ОК 02
5.	Формы организации учебной деятельности	индивидуальная
6.	Типы оценочных мероприятий	Практические задания (на материалах Босова Л.Л. Информатика. Базовый уровень. 10-11 классы. Компьютерный практикум. – М.: БИНОМ. Лаборатория знаний, 2021. – 152 с.): Разработка Модели электронного журнала
7.	Задания для самостоятельного выполнения	Выполнить задания на платформе (на выбор) ЯКласс (9 класс, 3.1-3.3) РЭШ (11 класс, Урок 14)

Поурочный тематический план специальность 08.02.05 Строительство и эксплуатация автомобильных дорог и аэродромов (Профессионально-ориентированное содержание¹)

Учебный год _____

Дисциплина Информатика

Специальность / профессия 08.02.05 Строительство и эксплуатация автомобильных дорог и аэродромов

Преподаватель _____

Наименование разделов и тем	Кол-во часов	Тип занятий	Межпредметные связи*	Дополнительная литература	Оснащение	Типы оценочных мероприятий
Прикладной модуль 1. Основы аналитики и визуализации данных	36					
Тема 1.1 Модели данных	8	Комбинированное		Excel Power Pivot https://support.microsoft.com/ru-ru/office/%D1%81%D0%BE%D0%B7%D0%B4%D0%B0%D0%BD%D0%B8%D0%B5-%D0%BC%D0%BE%D0%B4%D0%B5%D0%BB%D0%B8-%D0%B4%D0%B0%D0%BD%D0%BD%D1%8B%D1%85-%D0%B2-	Excel, Power Pivot	Устные ответы, выполнение заданий практической работы

¹ Образовательная организация осуществляет выбор двух модулей

				excel-87e7a54c-87dc-488e-9410-5c75dbcb0f7b (Дата обращения 6.11.2022)		
Тема 1.2 Визуализация данных	6	Комбинированное		https://cloud.yandex.ru/docs/data-lens/tutorials/data-from-csv-visualization (Дата обращения 6.11.2022)	Yandex DataLens	Устные ответы, выполнение заданий практической работы
Тема 1.3 Поток данных	6	Комбинированное		https://cloud.yandex.ru/docs/data-lens/tutorials/data-from-metrica-visualization (Дата обращения 6.11.2022)	Yandex DataLens	Устные ответы, выполнение заданий практической работы
Тема 1.4 Принятие решений на основе данных	6	Комбинированное		https://cloud.yandex.ru/docs/data-lens/tutorials/data-from-csv-geo-visualization (Дата обращения 6.11.2022)	Yandex DataLens	Устные ответы, выполнение заданий практической работы
Тема 1.5 Проектная работа. Кейс анализа данных	10	Комбинированное		https://cloud.yandex.ru/docs/data-lens/tutorials/data-from-csv-geo-visualization (Дата обращения 6.11.2022)	Yandex DataLens	Проект

Технологические карты. Модуль 1. Основы аналитики и визуализации данных*

Тема 1.1 Модели данных

1	Тема занятия	Модели данных
2	Содержание темы	Надстройка Excel Power Pivot, табличное представление данных, экспорт данных, модели данных, большие данные
3.	Тип занятия	Комбинированное занятие
4.	Формы организации учебной деятельности	Фронтальная, групповая

Этапы занятия	Деятельность преподавателя	Деятельность обучающихся	Планируемые образовательные результаты	Типы оценочных мероприятий
1. Организационный этап занятия				
Создание рабочей обстановки, актуализация мотивов учебной деятельности и установок на восприятие, осмысление содержания	- приветствует обучающихся, мотивирует на активную работу; - предлагает определить тему занятия с помощью демонстрации диаграмм, построенных на основе электронных таблиц; - предлагает определить цель занятия, используя набор глаголов: изучение..., создание..., закрепление..., оформление...	- демонстрируют готовность к активной работе; - формулируют тему, записывают; - формулируют цель, записывают		Беседа

Актуализация содержания, необходимого для выполнения практической работы	- предлагает вспомнить и перечислить функции и способы обработки данных, доступные в электронных таблицах	- отвечают (пример: подсчитать среднее значение по столбцу, процент от общего, представить в виде графика или диаграммы и т.д.), дополняют друг друга	ОК 02, ПК...	Устный опрос
2. Основной этап занятия				
Формирование новых знаний и способов деятельности (изложение нового материала)	<i>Рассказ с демонстрацией</i> - рассказывает о возможностях применения данных при решении инженерных и строительных задач, приводит примеры	• слушают, наблюдают за экраном, делают конспект	ОК 02, ПК...	Наблюдение
Ведение нового содержания в систему ранее усвоенных, сформированных знаний и умений	- предлагает вспомнить интерфейс программы Excel, рассказывает о возможностях надстроек Excel	- работают фронтально, задают вопросы на уточнение	ОК 02, ПК...	Наблюдение
Воспроизведение формируемых знаний и их применение в стандартных условиях (по аналогии, действия в стандартных ситуациях,	<i>Практическая работа.</i> - дает задание 1. Включить надстройку Excel Power Pivot в соответствии с инструкцией https://support.microsoft.com/ru-ru/office/%D1%81%D0%BE%D0%B7%D0%B4%D0%B0%D0%BD%D0	- работают с надстройкой Power Pivot по предложенному плану	ОК 02, ПК...	Наблюдение

<p>тренировочные упражнения)</p>	<p>%B8%D0%B5-%D0%BC%D0%BE%D0%B4%D0%B5%D0%BB%D0%B8-%D0%B4%D0%B0%D0%BD%D0%BD%D1%8B%D1%85-%D0%B2-excel-87e7a54c-87dc-488e-9410-5c75dbcb0f7b</p> <p>2. Скачать из справочника файл Student Data Model – Data only.xlsx</p> <p>3. Экпортируйте данные в Power Query, как описано в справочнике</p> <p>4. Создайте связи между таблицами, как описано в справочнике</p> <p>5. Создайте сводную таблицу</p> <p>6. Создайте сводную диаграмму</p> <p>7. Добавьте имеющиеся несвязанные данные в модель данных</p> <p>- контролирует деятельность обучающихся, консультирует при необходимости</p>			
<p>Первичное закрепление</p>	<p>- предлагает представить продукт практической работы</p>	<p>- демонстрируют таблицы и диаграммы Power Pivot</p>	<p>ОК 02, ПК...</p>	<p>Защита работ</p>

изученного материала, контроль усвоения, обсуждение допущенных ошибок и их коррекция				
3. Заключительный этап занятия				
Подведение итогов работы; фиксация достижения целей (оценка деятельности обучающихся); определение перспективы дальнейшей работы	- предлагает вернуться к цели учебного занятия, определить компоненты ее достижения; - предлагает провести взаимооценку; - благодарит за активную работу	- анализируют компоненты достижения цели учебного занятия; - оценивают работу друг друга, аргументируют свои ответы	ОК 02, ПК...	Устный опрос, взаимооценка
4. Задания для самостоятельного выполнения	-предлагает создать модель данных на базе файла olympicmedals.addb и сделать выводы о наиболее успешных в их любимом виде спорта странах -предлагает обдумать, как состояние и количество дорог в разных странах может влиять на успехи спортсменов этих стран в спортивных соревнованиях	- создают собственные модели данных и производят сравнительный анализ	ОК 02, ПК...	творческая работа

Технологическая карта Тема 1.2 Визуализация данных

1.	Тема занятия	Визуализация данных
2.	Содержание темы	Аналитический сервис Yandex DataLens: Общий обзор, возможности. Регистрация, интерфейс. Маркетплейс, подключение. Создание чартов и дашбордов
3.	Тип занятия	Комбинированное занятие
4.	Формы организации учебной деятельности	Фронтальная, групповая

Этапы занятия	Деятельность преподавателя	Деятельность обучающихся	Планируемые образовательные результаты	Типы оценочных мероприятий
1. Организационный этап занятия				
Создание рабочей обстановки, актуализация мотивов учебной деятельности и установок на восприятие, осмысление содержания	- приветствует обучающихся, мотивирует на активную работу; - предлагает определить тему занятия с помощью демонстрации страницы сайта с новыми опциями и статистикой его посещения; - предлагает определить цель занятия, используя набор глаголов: изучение..., создание..., закрепление..., оформление...	- демонстрируют готовность к активной работе; - формулируют тему, записывают; - формулируют цель, записывают		Беседа
Актуализация содержания,	- рассказывает о различных решениях в области визуализации данных,	- слушают, конспектируют	ОК 02, ПК...	Устный опрос

необходимого для выполнения практической работы	предлагает вспомнить известные учащимся типы диаграмм			
2. Основной этап занятия				
Формирование новых знаний и способов деятельности (изложение нового материала)	- рассказывает о возможностях сервиса YandexDataLens - показывает официальный сайт сервиса, знакомит с интерфейсом сервиса и его основными разделами	- слушают, наблюдают за экраном, делают конспект	ОК2, ПК...	Наблюдение
Ведение нового содержания в систему ранее усвоенных, сформированных знаний и умений	- демонстрирует Маркетплейс сервиса и имеющиеся на нем ресурсы. - предлагает рассмотреть структуру наборов данных, имеющихся на платформе и сравнить их с известными обучающимися решениями, провести аналогии и рассмотреть различия с электронными таблицами. Знакомит с устройством и содержанием справочника https://cloud.yandex.ru/docs/dataLens/qa/ -	- работают фронтально, задают вопросы на уточнение	ОК2, ПК...	Наблюдение
Воспроизведение формируемых знаний и их применение в стандартных условиях (по аналогии,	<i>Практическая работа</i> - дает задание: 1. Провести подготовительную работу по использованию сервиса -Зайти на официальный сайт	- работают со своими дашбордами согласно практическому руководству	ОК2, ПК...	Наблюдение

<p>действия в стандартных ситуациях, тренировочные упражнения)</p>	<p>Сервиса - https://datalens.yandex.com/ -Зарегистрироваться; 3) ознакомиться с интерфейсом сервиса -Ознакомиться с принципами работы Маркетплейса -Ознакомиться с понятиями подключения, чарта и дашборда 2. Создать свой дашборд и визуализацию согласно практическому руководству Визуализация данных из файла - https://cloud.yandex.ru/docs/datalens/tutorials/data-from-csv-visualization 2.1. Создание подключения 2.2 Создание датасета 2.3 Создание первого чарта 2.4. Создание второго чарта 2.5. Создание дашборда 2.6. Добавление чартов на дашборд 2.7. Добавление селекторов на дашборд 2.8. Настройка отображения виджетов и исследование зависимостей</p>			
<p>Первичное закрепление изученного</p>	<p>- предлагает представить продукт практической работы</p>	<p>- демонстрируют свои дашборды и визуализации, обсуждают работы</p>	<p>ОК2, ПК...</p>	<p>Защита работ</p>

материала, контроль усвоения, обсуждение допущенных ошибок и их коррекция				
3. Заключительный этап занятия				
Подведение итогов работы; фиксация достижения целей (оценка деятельности обучающихся); определение перспективы дальнейшей работы	- предлагает вернуться к цели учебного занятия, определить компоненты ее достижения; - предлагает провести взаимооценку; - благодарит за активную работу	- анализируют компоненты достижения цели учебного занятия; - оценивают работу друг друга, аргументируют свои ответы	ОК 02, ПК...	Устный опрос, взаимооценка
4. Задания для самостоятельного выполнения	<i>Задание на опережение</i> - предлагает продолжить исследование зависимостей и ответить на вопросы: Представителей какой расы больше всего? Есть ли зависимость роста от принадлежности к лагерю хороших или плохих? Какая студия создала больше всего супергероев?	-при необходимости используют практическое руководство https://cloud.yandex.ru/docs/datalens/tutorials/data-from-csv-visualization	ОК 02, ПК...	Выборочная проверка

Технологическая карта Тема 1.3 Потоки данных

1.	Тема занятия	Потоки данных
2.	Содержание темы	Аналитический сервис Yandex DataLens: Потоки данных. Подключение к счетчику Yandex метрики
3.	Тип занятия	Комбинированное занятие
4.	Формы организации учебной деятельности	Фронтальная, групповая

Этапы занятия	Деятельность преподавателя	Деятельность обучающихся	Планируемые образовательные результаты	Типы оценочных мероприятий
1. Организационный этап занятия				
Создание рабочей обстановки, актуализация мотивов учебной деятельности и установок на восприятие, осмысление содержания	- приветствует обучающихся, мотивирует на активную работу; - предлагает определить тему занятия с помощью демонстрации дашбордов - предлагает определить цель занятия, используя набор глаголов: изучение..., создание..., закрепление..., оформление...	- демонстрируют готовность к активной работе; - формулируют тему, записывают; - формулируют цель, записывают		Беседа
Актуализация содержания, необходимого для выполнения практической работы	<i>Эвристическая беседа. Прием «Вопрос-ответ»</i> - предлагает разбиться на мини-группы по 3-4 человека; - задает вопросы:	- разбиваются на группы (3-4 человека), готовят список ответов на вопросы; - работают в группах, предлагают свои решения, готовятся отвечать,	ОК 02, ПК...	Устный опрос

	<p>“С какими данными мы имеем дело в профессии строителя автомобильных дорог?”</p> <p>“Для каких профессий использование данных является необходимым? Приведите пример нескольких таких профессий, объясните, какие данные для них нужны“</p>	<p>представляя выбранные профессии/ специальности;</p> <p>- предлагают свои ответы, отвечают на вопросы друг друга; представители других групп дополняют</p>		
2. Основной этап занятия				
<p>Формирование новых знаний и способов деятельности (изложение нового материала)</p>	<p><i>Рассказ с демонстрацией экрана.</i></p> <p>-знакомит с понятием потока данных</p>	<p>-слушают, наблюдают за экраном, делают конспект</p>	ОК 02, ПК...	Наблюдение
<p>Ведение нового содержания в систему ранее усвоенных, сформированных знаний и умений</p>	<p><i>Рассказ, демонстрация.</i></p> <p>-рассказывает о том, как в аналитическом сервисе Yandex DataLens может создаваться подключение к потоку данных, генерируемой сервисом Yandex метрика</p>	<p>- работают фронтально, изучают справочник, задают вопросы на уточнение</p>	ОК 02, ПК...	Наблюдение
<p>Воспроизведение формируемых знаний и их</p>	<p><i>Практическая работа</i></p> <p>- предлагает план работы, дает задания:</p>	<p>- работают с сервисом согласно предложенному плану</p>	ОК 02, ПК...	Наблюдение

<p>применение в стандартных условиях (по аналогии, действия в стандартных ситуациях, тренировочные упражнения)</p>	<p>Создать дашборд Веб-аналитика с подключением к Яндекс Метрике https://cloud.yandex.ru/docs/datale ns/tutorials/data-from-metrica-visualization</p> <ol style="list-style-type: none"> 1. Создание подключения к имеющемуся счетчику Яндекс метрики или к Metrica Live Demo Dashboard 2. Изменение стандартного дашборда 3. Изменение чарта <ul style="list-style-type: none"> - контролирует деятельность обучающихся, консультирует при необходимости 			
<p>Первичное закрепление изученного материала, контроль усвоения, обсуждение допущенных ошибок и их коррекция</p>	<ul style="list-style-type: none"> - предлагает представить и обсудить получившийся дашборд - предлагает обсудить то, как на основании полученного дашборда можно создавать стратегию развития веб-сайта 	<ul style="list-style-type: none"> - демонстрируют свои дашборды; - обсуждают 	<p>ОК 02, ПК...</p>	<p>Защита работ</p>
<p>3. Заключительный этап занятия</p>				

Подведение итогов работы; фиксация достижения целей (оценка деятельности обучающихся); определение перспективы дальнейшей работы	- предлагает вернуться к цели учебного занятия, определить компоненты ее достижения; - благодарит за активную работу	- анализируют компоненты достижения цели учебного занятия; - оценивают работу друг друга, аргументируют свои ответы	ОК 02, ПК...	Устный опрос, взаимооценка
4. Задания для самостоятельного выполнения	- предлагает самостоятельно создать дашборд Анализ продаж и сети магазинов из БД Clickhouse и Marketplace в соответствии с руководством - https://cloud.yandex.ru/docs/datacatalog/tutorials/data-from-ch-visualization	- создают дашборд Анализ продаж и локаций пиццерии на основе БД Clickhouse и Marketplace”; - знакомятся со справочной литературой по теме	ОК 02, ПК...	Творческая работа

Технологическая карта Тема 1.4 Принятие решений на основе данных

1.	Тема занятия	Принятие решений на основе данных
2.	Содержание темы	Аналитический сервис Yandex DataLens: Принятие решений на основе данных. Геоданные. Тепловые карты
3.	Тип занятия	Комбинированное занятие
4.	Формы организации учебной деятельности	Фронтальная, групповая

Этапы занятия	Деятельность преподавателя	Деятельность обучающихся	Планируемые образовательные результаты	Типы оценочных мероприятий
1. Организационный этап занятия				
Создание рабочей обстановки, актуализация мотивов учебной деятельности и установок на восприятие, осмысление содержания	<ul style="list-style-type: none"> - приветствует обучающихся, мотивирует на активную работу; - предлагает определить тему занятия с помощью демонстрации дашбордов - предлагает определить цель занятия, используя набор глаголов: изучение..., создание..., закрепление..., оформление... 	<ul style="list-style-type: none"> - демонстрируют готовность к активной работе; - формулируют тему, записывают; - формулируют цель, записывают 		Беседа
Актуализация содержания, необходимого для выполнения практической работы	<p><i>Эвристическая беседа. Прием «Вопрос-ответ»</i></p> <ul style="list-style-type: none"> - предлагает разбиться на мини-группы по 3-4 человека; - задает вопросы: “Зачем нужны данные?” “Как люди принимают решения на основе данных в разных профессиях и специальностях?” (Каждой группе предлагается выбрать по жребию список профессий/ специальностей, например, строитель; водитель, инженер; пилот) 	<ul style="list-style-type: none"> - разбиваются на группы (3-4 человека), готовят список ответов на вопросы; - работают в группах, предлагают свои решения, готовятся отвечать, представляя выбранные профессии/ специальности; - предлагают свои ответы, отвечают на вопросы друг друга; представители других групп дополняют 	ОК 02, ПК...	Устный опрос
2. Основной этап занятия				

Формирование новых знаний и способов деятельности (изложение нового материала)	<i>Рассказ с демонстрацией экрана.</i> - знакомит с понятием потока данных	- слушают, наблюдают за экраном, делают конспект	ОК 02, ПК...	Наблюдение
Ведение нового содержания в систему ранее усвоенных, сформированных знаний и умений	<i>Рассказ, демонстрация.</i> - рассказывает о том, как в аналитическом сервисе Yandex DataLens может осуществляться принятие решений	- работают фронтально, изучают справочник, задают вопросы на уточнение	ОК 02, ПК...	Наблюдение
Воспроизведение формируемых знаний и их применение в стандартных условиях (по аналогии, действия в стандартных ситуациях, тренировочные упражнения)	<i>Практическая работа</i> - предлагает план работы, дает задания: 1. Создать дашборд Анализ открытых данных ДТП на дорогах России (см. https://cloud.yandex.ru/docs/datalens/tutorials/data-from-csv-geo-visualization) 2.1. Создание подключения к CSV файлу 2.2 Создание датасета и настройка его полей 2.3. Создание первого чарта - тепловой карты 2.4. Создание второго чарта - линейчатой диаграммы 2.5. Создание третьего чарта - линейной диаграммы 2.6 Создание дашборда из имеющихся чартов	- работают с сервисом согласно предложенному плану	ОК 02, ПК...	Наблюдение

	- контролирует деятельность обучающихся, консультирует при необходимости			
Первичное закрепление изученного материала, контроль усвоения, обсуждение допущенных ошибок и их коррекция	- предлагает представить и обсудить получившийся дашборд - предлагает обсудить то, как и в каких ситуациях можно принимать решения на основе данных	- демонстрируют свои дашборды; - обсуждают	ОК 02, ПК...	Защита работ
3. Заключительный этап занятия				
Подведение итогов работы; фиксация достижения целей (оценка деятельности обучающихся); определение перспективы дальнейшей работы	- предлагает вернуться к цели учебного занятия, определить компоненты ее достижения; - благодарит за активную работу	- анализируют компоненты достижения цели учебного занятия; - оценивают работу друг друга, аргументируют свои ответы	ОК 02, ПК...	Устный опрос, взаимооценка
4. Задания для самостоятельного выполнения	? предлагает самостоятельно создать дашборд Анализ продаж и сети магазинов из БД Clickhouse и Marketplace в соответствии с руководством - https://cloud.yandex.ru/docs/datalens/tutorials/data-from-ch-visualization	- создают дашборд Анализ продаж и локаций пиццерии на основе БД Clickhouse и Marketplace ”; - знакомятся со справочной литературой по теме	ОК 02, ПК...	Творческая работа

Технологическая карта Тема 1.5 Проектная работа. Кейс анализа данных

1.	Тема занятия	Работа с датасетами. Кейс анализа данных
2.	Содержание темы	Аналитический сервис Yandex DataLens: Работа с датасетами. Кейс анализа данных
3.	Тип занятия	Комбинированное занятие
4.	Формы организации учебной деятельности	Устная фронтальная. Индивидуально-групповая

Этапы занятия	Деятельность преподавателя	Деятельность обучающихся	Планируемые образовательные результаты	Типы оценочных мероприятий
1. Организационный этап занятия				
Создание рабочей обстановки, актуализация мотивов учебной деятельности	- концентрирует внимание обучающихся, приветствует их	- приветствуют преподавателя, занимают свои рабочие места		
Актуализация содержания, необходимого для выполнения практической работы	- предлагает ответить на вопрос (с последующим обсуждением в группе): Могут ли данные спасти чью-то жизнь? Как с помощью данных можно снизить количество ДТП на дорогах?	- отвечают на вопрос; - знакомятся с примерами Yandex DataLens; - формулируют типы необходимых для принятия решений данных	ОК 2, ПК...	Фронтальный опрос
2. Основной этап занятия				

<p>Осмысление содержания заданий практической работы, последовательности выполнения действий при выполнении заданий</p>	<p>- ставит задачу: добавить на ранее созданный дашборд интерактивную карту; - помогает разбиться на группы (при желании можно работать индивидуально)</p>	<p>- выполняют практические задания - задают уточняющие вопросы по необходимости</p>	<p>ОК2, ПК...</p>	<p>Наблюдение</p>
<p>Самостоятельное выполнение заданий практической работы в соответствии с инструкцией, методическими указаниями</p>	<p>- самостоятельное создание и добавление в ранее созданный дашборд интерактивной карты в соответствии с руководством Анализ открытых данных ДТП на дорогах России (см. https://cloud.yandex.ru/docs/datalens/tutorials/data-from-csv-geo-visualization)</p> <ol style="list-style-type: none"> 1. Добавление новых чартов на дашборд 2. Добавление селектора и формирование дашборда 3. Добавление таблицы с геослоями регионов 4. Добавление новых слоев в датасет 5. Создание чарта с использованием новых полей 6. Добавление чарта с тепловой картой на дашборд 7. Публикация дашборда 	<p>Создают карту и завершают работу над дашбордом Анализ открытых данных ДТП на дорогах России</p>	<p>ОК2, ПК...</p>	<p>Индивидуально - групповая работа</p>

	- ставит задачу: обсудите на основании полученных данных, и предложите проект того, что можно было сделать для снижения количества ДТП в нашей стране? На основе каких данных можно будет подтвердить, что ваш проект действительно успешен? Предложите макет дашборда, на основании которого будет оцениваться ваш проект			
Обобщение и систематизация результатов выполнения практической работы	- предлагает представителю группы представить проект	• представляют свой проект	ОК2, ПК...	Защита проекта
3. Заключительный этап занятия				
Подведение итогов работы; фиксация достижения целей (- предлагает группам провести оценки представленных проектов по критериям с помощью интерактивной формы 1. Полнота использования данных (5 баллов) 2. Конструктивность предложений проекта (5 баллов) 3. Качество презентации (5 баллов)	- Обсуждают выступления команд, представляющих проекты - Заполняют оценочные формы	ОК2, ПК...	Взаимооценка

4. Задания для самостоятельного выполнения	<p>🔗 предлагает самостоятельно создать дашборд Анализ продаж и локаций пиццерий на данных из БД Clickhouse и Marketplace в соответствии с руководством - https://cloud.yandex.ru/docs/datalens/tutorials/data-from-ch-to-geolayers-visualization</p>	-Выполняют самостоятельную работу		Индивидуальная работа
---	--	-----------------------------------	--	-----------------------

Поурочный тематический план на примере специальности 38.02.07 Банковское дело. Модуль 2. Аналитика и визуализация данных на Python*

Учебный год _____

Дисциплина Информатика

Специальность / профессия 38.02.07 Банковское дело

Преподаватель _____

Наименование разделов и тем	Количество часов	Тип занятия	Междисциплинарные связи*	Дополнительная литература	Оснащение (специальное, дополнительное)	Тип оценочных мероприятий
Тема 2.1. Введение в язык программирования Python	2	Практическое занятие	Информационные технологии в профессиональной деятельности Программирование	Чернышев, С. А. Основы программирования на Python : учебное пособие для среднего профессионального образования / С. А. Чернышев. — Москва : Издательство Юрайт, 2022. — 286 с. — (Профессиональное образование)	АРМ обучающегося и педагога; доступ в Интернет; среда программирования на Python	Выполнение практических заданий

<p>Тема 2.2. Основные алгоритмические конструкции на Python</p>	<p>2</p>	<p>Практическое занятие</p>	<p>Информационные технологии в профессиональной деятельности Программирование</p>	<p>Чернышев, С. А. Основы программирования на Python : учебное пособие для среднего профессионального образования / С. А. Чернышев. — Москва : Издательство Юрайт, 2022. — 286 с. — (Профессиональное образование)</p>	<p>APM обучающегося и педагога; доступ в Интернет; среда программирования на Python</p>	<p>Выполнение практических заданий</p>
<p>Тема 2.2. Основные алгоритмические конструкции на Python</p>	<p>2</p>	<p>Практическое занятие</p>	<p>Информационные технологии в профессиональной деятельности Программирование</p>	<p>Чернышев, С. А. Основы программирования на Python : учебное пособие для среднего профессионального образования / С. А. Чернышев. — Москва : Издательство</p>	<p>APM обучающегося и педагога; доступ в Интернет; среда программирования на Python</p>	<p>Выполнение практических заданий</p>

				Юрайт, 2022. — 286 с. — (Профессиональное образование)		
Тема 2.3. Работа со списками и словарями	2	Практическое занятие	Информационные технологии в профессиональной деятельности Программирование	Чернышев, С. А. Основы программирования на Python : учебное пособие для среднего профессионального образования / С. А. Чернышев. — Москва : Издательство Юрайт, 2022. — 286 с. — (Профессиональное образование)	APM обучающегося и педагога; доступ в Интернет; среда программирования на Python	Выполнение практических заданий
Тема 2.3. Работа со списками и словарями	2	Практическое занятие	Информационные технологии в профессиональной деятельности Программирование	Чернышев, С. А. Основы программирования на Python : учебное пособие для среднего профессионального		Выполнение практических заданий

				о образования / С. А. Чернышев. — Москва : Издательство Юрайт, 2022. — 286 с. — (Профессионально е образование)		
Тема 2.3. Контрольная работа	2	Контрольная работа	Информационные технологии в профессиональной деятельности Программирование	Чернышев, С. А. Основы программировани я на Python : учебное пособие для среднего профессионально о образования / С. А. Чернышев. — Москва : Издательство Юрайт, 2022. — 286 с. — (Профессионально е образование)		Контрольная работа
Тема 2.4. Аналитика данных на Python	2	Практическо е занятие	Информационные технологии в	Чернышев, С. А. Основы программировани	АРМ обучающегося и педагога; доступ в	Выполнение практически х заданий

			<p>профессиональной деятельности Программирование</p>	<p>я на Python : учебное пособие для среднего профессионального образования / С. А. Чернышев. — Москва : Издательство Юрайт, 2022. — 286 с. — (Профессиональное образование)</p>	<p>Интернет; среда программирования на Python</p>	
<p>Тема 2.4. Аналитика данных на Python</p>	2	<p>Практическое занятие</p>	<p>Информационные технологии в профессиональной деятельности Программирование</p>	<p>Чернышев, С. А. Основы программирования на Python : учебное пособие для среднего профессионального образования / С. А. Чернышев. — Москва : Издательство Юрайт, 2022. — 286 с. —</p>	<p>АРМ обучающегося и педагога; доступ в Интернет; среда программирования на Python</p>	<p>Выполнение практических заданий</p>

				(Профессионально е образование)		
Тема 2.4. Аналитика данных на Python	2	Практическо е занятие	Информационные технологии в профессиональной деятельности Программирование	Чернышев, С. А. Основы программировани я на Python : учебное пособие для среднего профессиональног о образования / С. А. Чернышев. — Москва : Издательство Юрайт, 2022. — 286 с. — (Профессионально е образование)	АРМ обучающегося и педагога; доступ в Интернет; среда программировани я на Python	Выполнение практически х заданий
Тема 2.4. Аналитика данных на Python	2	Практическо е занятие	Информационные технологии в профессиональной деятельности Программирование	Чернышев, С. А. Основы программировани я на Python : учебное пособие для среднего профессиональног о образования / С. А. Чернышев. —	АРМ обучающегося и педагога; доступ в Интернет; среда программировани я на Python	Выполнение практически х заданий

				Москва : Издательство Юрайт, 2022. — 286 с. — (Профессионально е образование)		
Тема 2.5. Анализ данных на практических примерах	2	Практическо е занятие	Информационные технологии в профессиональной деятельности Программирование	Чернышев, С. А. Основы программировани я на Python : учебное пособие для среднего профессиональног о образования / С. А. Чернышев. — Москва : Издательство Юрайт, 2022. — 286 с. — (Профессионально е образование)	АРМ обучающегося и педагога; доступ в Интернет; среда программировани я на Python	Выполнение практически х заданий
Тема 2.5. Анализ данных на практических примерах	2	Практическо е занятие	Информационные технологии в профессиональной деятельности Программирование	Чернышев, С. А. Основы программировани я на Python : учебное пособие	АРМ обучающегося и педагога; доступ в Интернет; среда	Выполнение практически х заданий

				для среднего профессионального образования / С. А. Чернышев. — Москва : Издательство Юрайт, 2022. — 286 с. — (Профессиональное образование)	программирование на Python	
Тема 2.5. Анализ данных на практических примерах	2	Практическое занятие	Информационные технологии в профессиональной деятельности Программирование	Чернышев, С. А. Основы программирования на Python : учебное пособие для среднего профессионального образования / С. А. Чернышев. — Москва : Издательство Юрайт, 2022. — 286 с. — (Профессиональное образование)	АРМ обучающегося и педагога; доступ в Интернет; среда программирования на Python	Выполнение практических заданий

<p>Тема 2.6. Основы визуализации данных</p>	<p>2</p>	<p>Практическое занятие</p>	<p>Информационные технологии в профессиональной деятельности Программирование</p>	<p>Чернышев, С. А. Основы программирования на Python : учебное пособие для среднего профессионального образования / С. А. Чернышев. — Москва : Издательство Юрайт, 2022. — 286 с. — (Профессиональное образование)</p>	<p>АРМ обучающегося и педагога; доступ в Интернет; среда программирования на Python</p>	<p>Выполнение практических заданий</p>
<p>Тема 2.6. Основы визуализации данных</p>	<p>2</p>	<p>Практическое занятие</p>	<p>Информационные технологии в профессиональной деятельности Программирование</p>	<p>Чернышев, С. А. Основы программирования на Python : учебное пособие для среднего профессионального образования / С. А. Чернышев. — Москва : Издательство</p>		<p>Выполнение практических заданий</p>

				Юрайт, 2022. — 286 с. — (Профессиональное образование)		
Тема 2.6. Основы визуализации данных	2	Практическое занятие	Информационные технологии в профессиональной деятельности Программирование	Чернышев, С. А. Основы программирования на Python : учебное пособие для среднего профессионального образования / С. А. Чернышев. — Москва : Издательство Юрайт, 2022. — 286 с. — (Профессиональное образование)	АРМ обучающегося и педагога; доступ в Интернет; среда программирования на Python	Выполнение практических заданий
Тема 2.7. Проектная работа «Анализ больших данных в профессиональной сфере»	2	Практическое занятие	Информационные технологии в профессиональной деятельности Программирование	Чернышев, С. А. Основы программирования на Python : учебное пособие для среднего профессионального	АРМ обучающегося и педагога; доступ в Интернет; среда программирования на Python	Выполнение практических заданий

				о образования / С. А. Чернышев. — Москва : Издательство Юрайт, 2022. — 286 с. — (Профессионально е образование)		
Тема 2.8. Проектная работа «Анализ больших данных в профессионально й сфере»	2	Практическо е занятие	Информационные технологии в профессиональной деятельности Программирование	Чернышев, С. А. Основы программировани я на Python : учебное пособие для среднего профессиональног о образования / С. А. Чернышев. — Москва : Издательство Юрайт, 2022. — 286 с. — (Профессионально е образование)	APM обучающегося и педагога; доступ в Интернет; среда программировани я на Python	Выполнение практически х заданий

Технологические карты к Модулю 2. Аналитика и визуализация данных на Python

Тема 2.1 Введение в язык программирования Python

1	Тема занятия	Введение в язык программирования Python.
2	Содержание темы	Интерактивная среда программирование на Python. Ввод и вывод данных. Функции print(), input(). Типы данных. Математические операции с целыми и вещественными числами
3.	Тип занятия	Практическое занятие
4.	Формы организации учебной деятельности	Фронтальная, работа в парах или индивидуальная

Этапы занятия	Деятельность преподавателя	Деятельность обучающихся	Планируемые образовательные результаты	Типы оценочных мероприятий
1. Организационный этап занятия				
Целеполагание, мотивирование на учебную деятельность	Подводит к новой теме, к определению границ знания и незнания, осознанию темы, к целям и задачам по ее освоению. Мотивирует на учебную деятельность обучающихся. Делает вывод о роли программирования на Python в профессиональной сфере. Сообщает факты из истории развития Python	Совместно с преподавателем формулируют тему, рассуждают, определяют цели и задачи по ее освоению	ОК 02	Беседа, сократический диалог
Актуализация содержания,	Актуализация содержания по темам 3.3 и 3.4 основного содержания (понятие	отвечают на вопросы, анализируют ответы других	ОК 02	Фронтальный устный опрос

необходимого для выполнения практической работы	алгоритма, исполнителя алгоритма, системы команд исполнителя, формы записи алгоритма)	обучающихся, дополняют ответы на вопросы		
2. Основной этап занятия				
Формирование новых знаний и способов деятельности	Демонстрирует среду программирования на Python. На примерах демонстрирует работу функции print(), input(). Вводит понятие целых чисел в объектах типа int и вещественных чисел в объектах float. Определяет операции +, -, *, **, /, функцию возведения в степень. Знакомит обучающихся с официальным сайтом https://www.python.org/ , на котором можно найти документацию по Python	Отвечают на вопросы преподавателя, решают задачи совместно с преподавателем, проверяют правильность решения задач	ОК 02	Наблюдение
Применение новых знаний и способов деятельности в типовых ситуациях (типовые задания) и в изменённых (профессионально-ориентированные задания)	Сопровождает индивидуальную или парную работу за компьютером при выполнении практических заданий. <i>Типовые задания:</i> 1. Напишите программу, которая считывает два числа и выводит их сумму, разность и произведение. 2. Напишите программу, которая выполняет расчет заданного процента от	Индивидуально или в паре выполняют практические задания; обсуждают друг с другом план выполнения заданий; задают уточняющие вопросы преподавателю	ОК 02	Выполнение практических заданий

	введенного числа			
	<p><i>Профессионально-ориентированные задания:</i></p> <p>Написать программу для расчета платежей по кредиту.</p> <p>Месячная выплата по займу вычисляется по такой загадочной формуле:</p> $m = (s * p * (1 + p)^{12 * n}) / (12 * ((1 + p)^{12 * n} - 1))$ <p>В этой формуле:</p> <ul style="list-style-type: none"> o m - размер месячного платежа; o s - сумма займа (кредита); o p - процент банка, выраженный в долях единицы (т. е. если 20%, будет 0.2). o n - количество лет, на которые берется кредит. <p>Требуется вычислить, сколько придется платить в месяц по кредиту и сколько всего отдать денег банку за весь период.</p> <p>ПРИМЕР:</p> <p>Сколько хотите взять денег: 1000000 Под какой процент вам их дают: 15 Насколько лет берете: 10 Ваш месячный платеж составит: 16604.34</p>		ПК 2.3	

	За весь период вы заплатите: 1992520.63 Это составит 199.25% от первоначальной суммы			
Контроль усвоения, обсуждение допущенных ошибок и их коррекция	Организует обсуждение результатов выполнения практических заданий	Отвечают на вопросы преподавателя, формулируют затруднения	ОК 02	Устный опрос
3. Заключительный этап занятия				
Подведение итогов работы; фиксация достижения целей (оценка деятельности обучающихся); определение перспективы дальнейшей работы	Организует подведение итогов работы; фиксирует достижения целей (оценка деятельности обучающихся); выявляет связи изученной темы с изученным ранее материалом, связи с профессиональной деятельностью; определяет перспективы дальнейшей работы	Обобщают учебный материал по теме, выявляют сложности и определяют пути их разрешения	ОК 02	Устный опрос
4. Задания для самостоятельного выполнения	Консультирует обучающихся по выполнению практических заданий Напишите программу, которая считывает целое число и выводит следующее и предыдущее	Самостоятельно выполняют практические задания	ОК 02	Самостоятельная работа по выполнению практических заданий

Технологическая карта Тема 2.2. Основные алгоритмические конструкции на Python

1.	Тема занятия	Основные алгоритмические конструкции на Python
2.	Содержание темы	Понятие логических выражений и операций. Дизъюнкция, конъюнкция, отрицание. Таблица истинности. Проверка условия в Python. Синтаксис инструкций if, if-else, if-elif-else. Реализация циклических алгоритмов в Python. Функция range(). Синтаксис цикла for, цикла while
3.	Тип занятия	Практическое занятие
4.	Формы организации учебной деятельности	Фронтальная, работа в парах или индивидуальная

Этапы занятия	Деятельность преподавателя	Деятельность обучающихся	Планируемые образовательные результаты	Типы оценочных мероприятий
1. Организационный этап занятия				
Целеполагание, мотивирование на учебную деятельность	Подводит к новой теме, к определению границ знания и незнания, осознанию темы, к целям и задачам по ее освоению. Мотивирует на учебную деятельность обучающихся	Совместно с преподавателем формулируют тему, рассуждают, определяют цели и задачи по ее освоению	ОК 02	Беседа, сократический диалог
Актуализация содержания, необходимого для выполнения	Актуализация содержания по темам 3.3 и 3.4 основного содержания (основные алгоритмические конструкции)	отвечают на вопросы; анализируют ответы других обучающихся; дополняют ответы на вопросы	ОК 02	Фронтальный устный опрос

практической работы				
2. Основной этап занятия				
Формирование новых знаний и способов деятельности	Вводит понятия логического выражения и логической операции. На примерах демонстрирует дизъюнкцию, конъюнкцию, отрицание. Строит таблицы истинности. На примерах разбирает синтаксис инструкции if, if-else, if-elif-else. Определяет назначение функции range(). На примерах разбирает синтаксис цикла for, синтаксис цикла while	Отвечают на вопросы преподавателя, решают задачи совместно с преподавателем, проверяют правильность решения задач	ОК 02	Фронтальный устный опрос
Применение новых знаний и способов деятельности в типовых ситуациях (типовые задания) и в изменённых (профессионально-ориентированные задания)	Сопровождает индивидуальную или парную работу за компьютером при выполнении практических заданий. Типовые задания: 1. Даны два целых числа. Выведите значение наименьшего из них 2. Дано несколько чисел. Вычислите их сумму. Сначала вводите количество чисел N, затем вводится ровно N целых чисел	Индивидуально или в паре выполняют практические задания; обсуждают друг с другом план выполнения заданий; задают уточняющие вопросы преподавателю	ОК 02	Выполнение практических заданий

	<p><i>Профессионально-ориентированные задания:</i></p> <p>1. Напишите программу, которая запрашивает у пользователя сумму (в рублях), которую он хочет перевести своему другу на карту другого банка, и возвращает сумму списания (в рублях) с учётом комиссии банка 5%.</p> <p>2. Напишите программу для анализа банковского вклада. Программа рассчитывает, через сколько лет вклад составит не менее необходимой суммы (<i>goal</i>), если вложить стартовую сумму (<i>s</i>) под фиксированный процент (<i>p</i>)</p>		ПК 1.1	
Контроль усвоения, обсуждение допущенных ошибок и их коррекция	Организует обсуждение результатов выполнения практических заданий	Отвечают на вопросы преподавателя	ОК 02	Устный опрос
3. Заключительный этап занятия				
Рефлексия	Организует подведение итогов работы; фиксирует достижения целей	Обобщают учебный материал по теме, выявляют сложности	ОК 02	Устный опрос

	(оценка деятельности обучающихся);и определяют пути их определяет перспективы дальнейшей работы разрешения			
4. Задания для самостоятельного выполнения	Вводятся N чисел. Посчитайте, сколько среди них четных и нечетных	Выполняют самостоятельно задание	ОК 02	Практическая работа

Технологическая карта Тема 2.3. Работа со списками и словарями

1.	Тема занятия	Работа со списками и словарями
2.	Содержание темы	Понятие списка в Python. Создание и считывание списков. Функции и методы списков. Понятие словаря. Отличия словарей от списков. Создание словаря. Методы словарей. Использование списков и словарей на практике
3.	Тип занятия	Практическое занятие Контрольная работа
4.	Формы организации учебной деятельности	Фронтальная, работа в парах или индивидуальная

Этапы занятия	Деятельность преподавателя	Деятельность обучающихся	Планируемые образовательные результаты	Типы оценочных мероприятий
1. Организационный этап занятия				
Целеполагание, мотивирование на	Подводит к новой теме, к определению границ знания и незнания, осознанию	Совместно с преподавателем	ОК 02	Беседа, сократический

учебную деятельность	темы, к целям и задачам по ее освоению. Мотивирует на учебную деятельность обучающихся	формулируют тему, рассуждают, определяют цели и задачи по ее освоению		диалог
Актуализация содержания, необходимого для выполнения практической работы	Актуализация содержания предыдущим темам	Отвечают на вопросы; анализируют ответы других обучающихся; дополняют ответы на вопросы	ОК 02	Фронтальный устный опрос
2. Основной этап занятия				
Формирование новых знаний и способов деятельности	Вводит понятие списка в Python. На примерах демонстрирует несколько способов создания и считывания списков, использование цикла for при решении задач с использованием списков. Рассматривает методы split и join. Демонстрирует операции со списками. Вводит понятие словаря. Определяет отличия словарей от списков. Демонстрирует создание словаря и методы словарей	Отвечают на вопросы преподавателя, совместно с преподавателем составляют план решения задач, реализуют план решения задачи, проверяют правильность решения задач, сравнивают решение задачи с образцом	ОК 02	Фронтальный устный опрос

<p>Применение новых знаний и способов деятельности в типовых ситуациях (типовые задания) и в изменённых (профессионально-ориентированные задания)</p>	<p>Сопровождает индивидуальную или парную работу за компьютером при выполнении практических заданий.</p> <p><i>Типовые задания:</i></p> <p>1. Дан список чисел. Выведите значение наибольшего элемента в списке, а затем индекс этого элемента в списке. Если наибольших элементов несколько, выведите индекс первого из них.</p> <p>2. Дан список чисел. Посчитайте, сколько в нем пар элементов, равных друг другу. Считается, что любые два элемента, равные друг другу образуют одну пару, которую необходимо посчитать.</p> <p>Напишите программу поиска синонима к слову. Словарь состоит из пар слов. Каждое слово является синонимом к парному ему слову. Все слова в словаре различны. Для одного данного слова определите его синоним</p>	<p>Индивидуально или в паре выполняют практические задания; обсуждают друг с другом план выполнения заданий; задают уточняющие вопросы преподавателю</p>	<p>ОК 02</p>	<p>Выполнение практических заданий</p>
--	---	--	--------------	--

	<p><i>Профессионально-ориентированные задания.</i></p> <p>1. Для анализа расходов, напишите программу, которая находит общую сумму расходов за день.</p> <p>В качестве данных такая программа на вход получает чеки, в которых прописаны стоимость купленных товаров.</p> <p>Напишите программу, которая подсчитывает количество единиц товаров, приобретенных покупателями онлайн-магазина. На вход программе подается число n – количество записей о покупках, а затем n строк вида «Покупатель Товар Количество». Для каждого покупателя программа должна</p>		ПК 1.1	
Контроль усвоения, обсуждение допущенных ошибок и их коррекция	Организует обсуждение результатов выполнения практических заданий	Отвечают на вопросы преподавателя	ОК 02	Устный опрос
3. Заключительный этап занятия				
Рефлексия	Организует подведение итогов работы; фиксирует достижения целей (оценка деятельности обучающихся); определяет перспективы дальнейшей работы	Обобщают учебный материал по теме, выявляют сложности и определяют пути их	ОК 02	Устный опрос

		разрешения		
4. Задания для самостоятельного выполнения	Напишите программу-переводчик с русского языка на английский (или наоборот). Словарь состоит из пар слов. Каждое слово является переводом к парному ему слову. Все слова в словаре различны. Для одного данного слова определите его перевод	выполняют самостоятельно задание	ОК 02	Самостоятельная работа по выполнению практических заданий

Технологическая карта Тема 2.4. Аналитика данных на Python

1	Тема занятия	Аналитика данных на Python
2	Содержание темы	Понятие данных, больших данных. Наборы данных (dataset). Формат csv. Платформа Kaggle. Библиотеки NumPy и Pandas. Объекты Series и DataFrame. Компоненты DataFrame (индекс, столбцы и данные (значения)). Получение общей информации о данных. Извлечение отдельных компонентов DataFrame. Индексация по условиям и изменение данных в таблицах
3.	Тип занятия	Практическое занятие
4.	Формы организации учебной деятельности	Фронтальная, работа в парах или индивидуальная

Этапы занятия	Деятельность преподавателя	Деятельность обучающихся	Планируемые образовательные результаты	Типы оценочных мероприятий
---------------	----------------------------	--------------------------	--	----------------------------

1. Организационный этап занятия				
Целеполагание, мотивирование на учебную деятельность	Подводит к новой теме, к определению границ знания и незнания, осознанию темы, к целям и задачам по ее освоению. Мотивирует на учебную деятельность обучающихся	Совместно с преподавателем формулируют тему, рассуждают, определяют цели и задачи по ее освоению	ОК 02	Беседа, сократический диалог
Актуализация содержания, необходимого для выполнения практической работы	Актуализация по темам 3.8 – 3.12 основного содержания	отвечают на вопросы; анализируют ответы других обучающихся; дополняют ответы на вопросы	ОК 02	Фронтальный устный опрос
2. Основной этап занятия				
Формирование новых знаний и способов деятельности	Вводит понятие данных, больших данных. Знакомит обучающихся с платформой Kaggle для проведения исследований по анализу данных на актуальных задачах. Описывает назначение библиотек Pandas и NumPy и демонстрирует процедуру импорта библиотек. Вводит понятие объекта Series и DataFrame, приводит атрибуты, через которые можно получить список элементов и индексы	Отвечают на вопросы преподавателя, решают задачи совместно с преподавателем, проверяют правильность решения задач	ОК 02	Фронтальный устный опрос

	(valuesiindexсоответственно). На примере демонстрирует доступ к элементам объекта Series по их индексу, фильтрацию Series, применение математических операций. Объясняет, что DataFrame является табличной структурой данных, где столбцы - объекты Series, демонстрирует доступ по индексу в DataFrame, вычисление промежуточного итога с помощью метода groupby			
Применение новых знаний и способов деятельности в типовых ситуациях (типовые задания) и в изменённых (профессионально-ориентированные задания)	Сопровождает индивидуальную или парную работу за компьютером при выполнении практических заданий. Загрузите открытые данные Сбербанка https://www.kaggle.com/code/umkkka/eda-sberbank-open-data-russian-version/data Этот набор данных содержит сводную информацию о: «Количество заявок на потребительские кредиты», «Среднее количество заявок на потребительские кредиты», «Количество заявок на ипотеку», «Средняя сумма заявки на ипотеку», «Количество новых вкладов» , «Средняя	Индивидуально или в паре выполняют практические задания; обсуждают друг с другом план выполнения заданий; задают уточняющие вопросы преподавателю	ПК 2.3	Выполнение практических заданий

	<p>сумма нового вклада», «Средняя заработная плата», «Средняя пенсия», «В среднем рублях по текущему счету на человека», «В среднем вклады в рублях на человека», «Средние траты по картам», «Средний Чек формата Fast Food», «Средний чек в формате Ресторан », «Средний чек в ресторане быстрого питания», «Средние траты в ресторане».</p> <p>1. Получить данные из DataFrame по условию 2. Изменить данные столбца DataFrame по условию (по многим условиям)</p>			
Контроль усвоения, обсуждение допущенных ошибок и их коррекция	Организует обсуждение результатов выполнения практических заданий	Отвечают на вопросы преподавателя	ПК 2.3	Устный опрос
3. Заключительный этап занятия				
Рефлексия	Организует подведение итогов работы; фиксирует достижения целей (оценка	Обобщают учебный материал по теме, выявляют сложности	ПК 2.3	Устный опрос

	деятельности обучающихся); определяет перспективы дальнейшей работы	и определяют пути их разрешения		
4. Задания для самостоятельного выполнения	На основе открытых данных Сбербанка определите максимальное и минимальное значение по столбцу «Средняя сумма заявки на ипотеку»	выполняют самостоятельно задание	ПК 2.3	Самостоятельная работа по выполнению практических заданий

Технологическая карта Тема 2.5. Анализ данных на практических примерах

1.	Тема занятия	Анализ данных на практических примерах
2.	Содержание темы	Понятие статистики, описательной статистики. Описательный анализ данных. Основные описательные статистические величины (частота, среднее арифметическое, медиана, мода, размах, стандартное отклонение). Функции описательной статистики в Python Pandas. Практика вычисления описательных статистических величин в Python Pandas
3.	Тип занятия	Практическое занятие
4.	Формы организации учебной деятельности	Фронтальная, работа в парах или индивидуальная

Этапы занятия	Деятельность преподавателя	Деятельность обучающихся	Планируемые образовательные результаты	Типы оценочных мероприятий
1. Организационный этап занятия				
Целеполагание, мотивирование на учебную деятельность	Подводит к новой теме, к определению границ знания и незнания, осознанию темы, к целям и задачам по ее освоению. Мотивирует на учебную деятельность обучающихся	Совместно с преподавателем формулируют тему, рассуждают, определяют цели и задачи по ее освоению	ОК 02	Беседа, сократический диалог
Актуализация содержания,	Актуализация по темам 3.8 – 3.12 основного содержания	отвечают на вопросы; анализируют ответы других	ОК 02	Фронтальный устный опрос

необходимого для выполнения практической работы		обучающихся; дополняют ответы на вопросы		
2. Основной этап занятия				
Формирование новых знаний и способов деятельности	Знакомит обучающихся с датасетами на Kaggle, для которых будет проведено исследование по анализу данных (данные выбираются в соответствии с профессиональной областью). Вводит понятие статистики, описательной статистики, выборки, на примерах разбирает основные статистические величины (частота, среднее арифметическое, медиана, мода, размах, стандартное отклонение). Перечисляет функции описательной статистики в Python Pandas и на примерах демонстрирует вычисление основных статистических величин. Вводит	Отвечают на вопросы преподавателя, решают задачи совместно с преподавателем, проверяют правильность решения задач	ОК 02 ПК 2.3	Фронтальный устный опрос

	понятие корреляции, демонстрирует вычисление коэффициента корреляции между парами данных методом .corr() библиотеки Pandas			
Применение новых знаний и способов деятельности в типовых ситуациях (типовые задания) и в изменённых (профессионально-ориентированные задания)	Сопровождает индивидуальную или парную работу за компьютером при выполнении практических заданий: Загрузите предложенные данные (данные выбираются в соответствии с профессиональной областью). Вычислите максимальное и минимальное значение, среднее значение, медиану, моду, стандартное отклонение	Индивидуально или в паре выполняют практические задания; обсуждают друг с другом план выполнения заданий; задают уточняющие вопросы преподавателю	ОК 02, ПК 2.3	Выполнение практических заданий
Контроль усвоения, обсуждение допущенных ошибок и их коррекция	Организует обсуждение результатов выполнения практических заданий	Отвечают на вопросы преподавателя	ОК 02, ПК 2.3	Устный опрос
3. Заключительный этап занятия				
Рефлексия	Организует подведение итогов работы; фиксирует достижения целей (оценка деятельности	Обобщают учебный материал по теме, выявляют сложности и определяют пути их	ОК 02, ПК 2.3	Устный опрос

	обучающихся); определяет перспективы дальнейшей работы	разрешения		
4. Задания для самостоятельного выполнения	Загрузите данные и выполните описательный анализ данных	выполняют самостоятельно задание	ОК 02, ПК 2.3	Самостоятельная работа по выполнению практических заданий

Технологическая карта Тема 2.6. Основы визуализации данных

1.	Тема занятия	Основы визуализации данных
2.	Содержание темы	Необходимость визуализации данных для анализа. Понятие научной графики. Библиотека Matplotlib. Понятие рисунка в Matplotlib. Основные виды графиков (гистограммы, диаграммы рассеяния, диаграмма размаха, линейный график, круговая диаграмма, тепловые карты). Основные графические команды в Matplotlib
3.	Тип занятия	Практическое занятие
4.	Формы организации учебной деятельности	Фронтальная, работа в парах или индивидуальная

Этапы занятия	Деятельность преподавателя	Деятельность обучающихся	Планируемые образовательные результаты	Типы оценочных мероприятий
1. Организационный этап занятия				
Целеполагание, мотивирование на учебную деятельность	Подводит к новой теме, к определению границ знания и незнания, осознанию темы, к целям и задачам по ее освоению. Мотивирует на учебную деятельность обучающихся. Сравнивая данные, представленные в числовой форме и графической делает вывод о необходимости визуализации данных для анализа	Совместно с преподавателем формулируют тему, рассуждают, определяют цели и задачи по ее освоению	ОК 02	Беседа
Актуализация содержания, необходимого для выполнения практической работы	Актуализация содержания по предыдущим темам	Отвечают на вопросы; анализируют ответы других обучающихся; дополняют ответы на вопросы	ОК 02	Фронтальный устный опрос
2. Основной этап занятия				
Формирование новых знаний и способов деятельности	Вводит понятие научной графики, знакомит обучающихся с Библиотекой Matplotlib,	Отвечают на вопросы преподавателя, решают задачи совместно с	ОК 02	Фронтальный устный опрос

	<p>демонстрирует ее подключение. Вводит понятие рисунка в Matplotlib. На примерах демонстрирует основные виды графиков (гистограммы, диаграмма рассеяния, диаграмма размаха, линейный график, круговая диаграмма, тепловые карты), делает акценты на элементах рисунка. Приводит основные графические команды, описывает работу функции plot(), функции setp(), работу с текстом и шрифтами</p>	<p>преподавателем, проверяют правильность решения задач</p>		
<p>Применение новых знаний и способов деятельности в типовых ситуациях (типовые задания) и в изменённых (профессионально-ориентированные задания)</p>	<p>Сопровождает индивидуальную или парную работу за компьютером при выполнении практических заданий. Загрузите открытые данные Сбербанка https://www.kaggle.com/code/umkkka/eda-sberbank-open-data-russian-version/data. Постройте простой двумерный график; два</p>	<p>Индивидуально или в паре выполняют практические задания; обсуждают друг с другом план выполнения заданий; задают уточняющие вопросы преподавателю</p>	<p>ОК 02, ПК 2.3</p>	<p>Выполнение практических заданий</p>

	графика в одних координатах; измените стили и цвета линий графиков, измените маркеры точек у графика; выполните заливку областей графика			
Контроль усвоения, обсуждение допущенных ошибок и их коррекция	Организует обсуждение результатов выполнения практических заданий	Отвечают на вопросы преподавателя	ОК 02, ПК 2.3	Устный опрос
3. Заключительный этап занятия				
Рефлексия	Организует подведение итогов работы; фиксирует достижения целей (оценка деятельности обучающихся); определяет перспективы дальнейшей работы	Обобщают учебный материал по теме, выявляют сложности и определяют пути их разрешения	ОК 02	Устный опрос
4. Задания для самостоятельного выполнения	Постройте графики и диаграммы для наборов данных темы 2.5	Выполняют самостоятельно задание	ОК 02, ПК 2.3	Самостоятельная работа по выполнению практических заданий

Технологическая карта Тема 2.7. Проектная работа «Анализ больших данных в профессиональной сфере»

1.	Тема занятия	Проектная работа «Анализ больших данных в профессиональной сфере»
----	--------------	---

2.	Содержание темы	Характеристика основных этапов работы процесса анализа данных. Подготовка данных. Исследование и визуализация данных. Построение предсказательной модели. Интерпретация результатов анализа
3.	Тип занятия	Практическое занятие
4.	Формы организации учебной деятельности	Работа в парах или индивидуальная

Этапы занятия	Деятельность преподавателя	Деятельность обучающихся	Планируемые образовательные результаты	Типы оценочных мероприятий
1. Организационный этап занятия				
Целеполагание, мотивирование на учебную деятельность	Подводит к новой теме, к определению границ знания и незнания, осознанию темы, к целям и задачам по ее освоению. Мотивирует на учебную деятельность обучающихся	Совместно с преподавателем формулируют тему, рассуждают, определяют цели и задачи по ее освоению	ОК 02	Беседа, сократический диалог
Актуализация содержания, необходимого для выполнения практической работы	Актуализация содержания тем 2.4 - 2.6 профессионально-ориентированного блока	Отвечают на вопросы; анализируют ответы других обучающихся; дополняют ответы на вопросы	ОК 02	Фронтальный устный опрос
2. Основной этап занятия				

<p>Постановка цели проекта, определение плана реализации проекта</p>	<p>Формулирует и дает характеристику основным этапам работы над проектом: определение проблемы в предметной области; извлечение данных; подготовка данных — очистка данных и преобразование данных; исследование и визуализация данных; построение предсказательной модели; интерпретация результатов. На примере открытых данных Сбербанка https://www.kaggle.com/code/umkkka/eda-sberbank-open-data-russian-version/data и проведенного исследования и визуализации данных в рамках тем 2.4 – 2.6 демонстрирует процедуру проведения интерпретации результатов</p>	<p>Отвечают на вопросы преподавателя</p>	<p>ОК 02</p>	<p>Индивидуальное анкетирование</p>
<p>Реализация плана проекта</p>	<p>Предлагает обучающимся самостоятельно подобрать набор данных на https://www.kaggle.com/ в профессиональной сфере и выполнить исследование и визуализацию данных. Сопровождает индивидуальную работу за компьютером при выполнении проекта</p>	<p>Индивидуально реализуют план проекта</p>	<p>ПК 2.3</p>	<p>Выполнение практических заданий</p>
<p>Представление</p>	<p>Организует обсуждение результатов</p>	<p>Отвечают на вопросы</p>	<p>ОК 02,</p>	<p>Защита проекта</p>

проекта	выполнения практических заданий	преподавателя	ПК 2.3	
3. Заключительный этап занятия				
Рефлексия	Организует подведение итогов работы; фиксирует достижения целей (оценка деятельности обучающихся); определяет перспективы дальнейшей работы	Обобщают учебный материал по теме, выявляют сложности и определяют пути их разрешения	ОК 02	Устный опрос

**Поурочный тематический план для специальности 11.02.07 Радиотехнические информационные системы
Модуль 3. Основы искусственного интеллекта***

Учебный год _____

Дисциплина Информатика

Специальность / профессия 11.02.07 Радиотехнические информационные системы

Преподаватель _____

Наименование разделов и тем	Кол-во часов	Тип занятий	Межпредметные связи*	Дополнительная литература	Оснащение	Типы оценочных мероприятий
Прикладной модуль 3. Основы искусственного интеллекта	36					
Тема 3.1	2	Комбинированное	Математика, Информационные	Академия искусственного	<ul style="list-style-type: none"> • компьютерный класс • АРМ преподавателя 	Фронтальный/выборочный устный

Искусственный интеллект: понятие, сферы применения			технологии в профессиональной деятельности, Технология радиолокационных метеорологических наблюдений и обработки радиометеорологической информации Технология аэрологических наблюдений и обработки аэрологической информации	интеллекта (https://ai-academy.ru/)	<ul style="list-style-type: none"> • интерактивная доска/мультимедиапроектор • лицензионное/свободное системное и прикладное ПО обеспечение • лицензионное антивирусное программное обеспечение • локальная сеть • выход в Интернет 	опрос/ выполнение практических заданий
Тема 3.2 Машинное обучение: понятие, виды	2	Комбинированное	Математика	Академия искусственного интеллекта (https://ai-academy.ru/)	<ul style="list-style-type: none"> • компьютерный класс • АРМ преподавателя • интерактивная доска/мультимедиапроектор • лицензионное/свободное системное и прикладное ПО обеспечение 	Фронтальный/выборочный устный опрос/ выполнение практических заданий

					<ul style="list-style-type: none"> • лицензионное антивирусное программное обеспечение • локальная сеть • выход в Интернет 	
Тема 3.3 Этапы разработки модели машинного обучения. Библиотеки машинного обучения	4	Комбинированное	Математика	Академия искусственного интеллекта (https://ai-academy.ru/)	<ul style="list-style-type: none"> • компьютерный класс • АРМ преподавателя • интерактивная доска/мультимедиапроектор • лицензионное/свободное системное и прикладное ПО обеспечение • лицензионное антивирусное программное обеспечение • локальная сеть • выход в Интернет 	Фронтальный/выборочный устный опрос/выполнение практических заданий
Тема 3.4 Линейная регрессия	6	Комбинированное	Математика	Академия искусственного интеллекта	<ul style="list-style-type: none"> • компьютерный класс • АРМ преподавателя 	Фронтальный/выборочный устный опрос/выполнение

				(https://ai-academy.ru/)	<ul style="list-style-type: none"> • интерактивная доска/мультимедиапроектор • лицензионное/свободное системное и прикладное ПО обеспечение • лицензионное антивирусное программное обеспечение • локальная сеть • выход в Интернет 	практических заданий
Тема Классификация. Логистическая регрессия	3.5	6	Комбинируемое	Математика Академия искусственного интеллекта (https://ai-academy.ru/)	<ul style="list-style-type: none"> • компьютерный класс • АРМ преподавателя • интерактивная доска/мультимедиапроектор • лицензионное/свободное системное и прикладное ПО обеспечение • лицензионное антивирусное программное обеспечение 	Фронтальный/выборочный устный опрос/ выполнение практических заданий

					<ul style="list-style-type: none"> • локальная сеть • выход в Интернет 	
Тема 3.6 Деревья решений. Случайный лес	4	Комбинированное	Математика	Академия искусственного интеллекта (https://ai-academy.ru/)	<ul style="list-style-type: none"> • компьютерный класс • АРМ преподавателя • интерактивная доска/мультимедиапроектор • лицензионное/свободное системное и прикладное ПО обеспечение • лицензионное антивирусное программное обеспечение • локальная сеть • выход в Интернет 	Фронтальный/выборочный устный опрос/ выполнение практических заданий
Тема 3.7 Кластеризация	4	Комбинированное	Математика	Академия искусственного интеллекта (https://ai-academy.ru/)	<ul style="list-style-type: none"> • компьютерный класс • АРМ преподавателя • интерактивная доска/мультимедиапроектор 	Фронтальный/выборочный устный опрос/ выполнение практических заданий

					<ul style="list-style-type: none"> • лицензионное/свободное системное и прикладное ПО обеспечение • лицензионное антивирусное программное обеспечение • локальная сеть • выход в Интернет 	
Тема 3.8 Обобщение и систематизация основных понятий по машинному обучению	4	Практическое		Академия искусственного интеллекта (https://ai-academy.ru/)	<ul style="list-style-type: none"> • компьютерный класс • АРМ преподавателя • интерактивная доска/мультимедиапроектор • лицензионное/свободное системное и прикладное ПО обеспечение • лицензионное антивирусное программное обеспечение • локальная сеть • выход в Интернет 	Сиквейн, визуальная карта знаний по машинному обучению

Тема 3.9 Проектная работа «Разработка модели машинного обучения для решения задачи классификации»	4	Практическое	Математика	Академия искусственного интеллекта (https://ai-academy.ru/)	<ul style="list-style-type: none"> • компьютерный класс • АРМ преподавателя • интерактивная доска/мультимедиапроектор • лицензионное/свободное системное и прикладное ПО обеспечение • лицензионное антивирусное программное обеспечение • локальная сеть • выход в Интернет 	Сиквейн, визуальная карта знаний по машинному обучению
---	---	--------------	------------	--	---	--

Технологические карты к Модулю 3. Основы искусственного интеллекта

Тема 3.1 Искусственный интеллект: понятие, сферы применения

1	Тема занятия	Искусственный интеллект: понятие, сферы применения
2	Содержание темы	Сущность понятия “искусственный интеллект”, история развития искусственного интеллекта, «слабый» искусственный интеллект, «сильный» искусственный интеллект, сферы применения и перспективы развития искусственного интеллекта

3.	Тип занятия	Комбинированное занятие
4.	Формы организации учебной деятельности	Фронтальная, групповая

Этапы занятия	Деятельность преподавателя	Деятельность обучающихся	Планируемые образовательные результаты	Типы оценочных мероприятий
1. Организационный этап занятия				
Создание рабочей обстановки, актуализация мотивов учебной деятельности и установок на восприятие, осмысление содержания	<ul style="list-style-type: none"> - приветствует обучающихся, мотивирует на активную работу; - формулирует тему занятия; - предлагает определить цель занятия, используя набор глаголов: изучение..., создание..., закрепление..., оформление... 	<ul style="list-style-type: none"> - демонстрируют готовность к активной работе; - записывают тему занятия; - формулируют и записывают цель занятия 		Наблюдение
Актуализация содержания, необходимого для выполнения практической работы	<p>Проблемная беседа.</p> <p>1. Как вы думаете, когда люди стали задумываться надо созданием человекоподобных мыслящих машин? Вспомните из истории или литературы, кто такие гомункулы? Когда была создана первая механическая машина, имитирующая</p>	<ul style="list-style-type: none"> - отвечают на вопросы; - дополняют ответы на вопросы 	ОК 02, ПК 1.2, 2.3, 3.3	Фронтальный устный опрос

	интеллектуальную деятельность человека, каковы были ее возможности? В наше время применение искусственного интеллекта – это будущее или настоящее? Приведите примеры применения искусственного интеллекта			
2. Основной этап занятия				
Формирование новых знаний и способов деятельности (изложение нового материала)	Организация фронтального просмотра видеоурока «Введение в искусственный интеллект» (https://ai-academy.ru/training/lessons/iskusstvenny-intellekt/ или https://www.youtube.com/watch?v=EA-35ALskEY&t=564s). Проблемная беседа на основе видеоурока. Комментирует видеоурок, используя кнопку «Стоп» (сведения из истории развития искусственного интеллекта, примеры применения искусственного интеллекта в различных сферах	- смотрят видеоурок, слушают комментарии преподавателя; - отвечают на уточняющие вопросы преподавателя	ОК 02, ПК 1.2, 2.3, 3.3	Наблюдение Выборочный устный опрос

	жизнедеятельности человека). Задает уточняющие вопросы			
Воспроизведение формируемых знаний и их применение в стандартных условиях (по аналогии, действия в стандартных ситуациях, тренировочные упражнения)	Работа в группах. Выполнение задания. Подготовить ответы на вопросы по видеоуроку: В чем заключалась идея теста А. Тьюринга? Что понимают под «сильным» и «слабым» искусственным интеллектом? Как в настоящее время трактуют понятие «искусственный интеллект». Привести примеры применения искусственного интеллекта в играх, в производстве товаров и услуг, в медицине и т.д.	- работают в группах; - обсуждают план выполнения каждого задания; - задают уточняющие вопросы; - выполняют практические задания	ОК 02, ПК 1.2, 2.3, 3.3	Наблюдение Практические задания
Первичное закрепление изученного материала, контроль усвоения, обсуждение допущенных ошибок и их коррекция	- предлагает представить и обсудить результаты работы	- выступают с ответами на вопросы; - дополняют ответы на вопросы; - отвечают на уточняющие вопросы преподавателя; - задают вопросы выступающим	ОК 02, ПК 1.2, 2.3, 3.3	Фронтальный устный опрос
3. Заключительный этап занятия				

Подведение итогов работы; фиксация достижения целей (оценка деятельности обучающихся); определение перспективы дальнейшей работы	- предлагает вернуться к цели учебного занятия, определить компоненты ее достижения; - предлагает провести самооценку; - благодарит за активную работу	- анализируют компоненты достижения цели учебного занятия; - оценивают работу друг друга, аргументируют свои ответы	ОК 02, ПК 1.2, ПК 2.3, 3.3	Фронтальный устный опрос, взаимооценка
4. Задания для самостоятельного выполнения	Предлагает написать эссе (например, «Искусственный интеллект - миф или реальность?», «Искусственный интеллект: за и против», «Искусственный интеллект: что нас ждет в будущем» и т.д. (темы формулируются преподавателем)	- пишут эссе по одной из тем	ОК 02, ПК 1.2, ПК 2.3, 3.3	Творческая работа

Технологическая карта Тема 3.2 Машинное обучение: понятие, виды

1	Тема занятия	Машинное обучение: понятие, виды
2	Содержание темы	Понятие и виды машинного обучения; обучение с учителем, обучение без учителя, задача регрессии, задача классификации, задача кластеризации, отбор данных для модели машинного обучения
3.	Тип занятия	Комбинированное занятие
4.	Формы организации учебной деятельности	Фронтальная, групповая

Этапы занятия	Деятельность преподавателя	Деятельность обучающихся	Планируемые образовательные результаты	Типы оценочных мероприятий
1. Организационный этап занятия				
Создание рабочей обстановки, актуализация мотивов учебной деятельности и установок на восприятие, осмысление содержания	<ul style="list-style-type: none"> - приветствует обучающихся, мотивирует на активную работу; - проверяет готовность к занятию; - формулирует тему занятия 	<ul style="list-style-type: none"> - демонстрируют готовность к активной работе; - записывают тему занятия 		Наблюдение
Проверка домашнего задания	<ul style="list-style-type: none"> - проводит фронтальную проверку домашнего задания для выявления обучающихся, которые не написали эссе; - предлагает нескольким обучающимся представить подготовленные эссе; - организует обсуждение эссе, повторяя учебный материал предыдущего занятия Обобщает выступления и ответы обучающихся 	<ul style="list-style-type: none"> - выступают с сообщениями по эссе; - комментируют, дополняют эссе выступающих; - отвечают на вопросы преподавателя 	ОК 02, ПК 1.2, 2.3, 3.3	Фронтальный устный опрос Эссе

Актуализация установок на восприятие, осмысление нового учебного содержания	- напоминает тему занятия и предлагает определить цель занятия, используя набор глаголов: изучение..., познакомиться..., освоить...	- формулируют и записывают цель	ОК 02, ПК 1.2, 2.3, 3.3	Наблюдение
2. Основной этап занятия				
Формирование новых знаний и способов деятельности (изложение нового материала)	Уточняет, что такое машинное обучение. На доступных примерах объясняет, что такое обучение с учителем, обучение без учителя, поясняет их особенности. Объясняет, что в зависимости от используемого подхода (обучение с учителем или без учителя) модель машинного обучения «умеет» решать конкретные задачи. Приводит примеры некоторых задач: регрессия – предсказание конкретного числового значения, и классификация – предсказание категории объекта.	<ul style="list-style-type: none"> - слушают, конспектируют; - отвечают на вопросы преподавателя; - задают уточняющие вопросы 	ОК 02, ПК 1.2, 2.3, 3.3	Наблюдение Фронтальный устный опрос

	<p>Задача регрессии сводится к предсказанию конкретного числового значения в зависимости от конкретных параметров. Например, предсказание температуры воздуха в конкретный час, в конкретной местности в зависимости от скорости и направления движения воздушных потоков, влажности воздуха и облачности; предсказание цены на продукт в зависимости от спроса, сезона, доходов населения и т.д.</p> <p>Задача классификации – другая задача обучения с учителем. Исторически появилась из машинного зрения, когда нужно классифицировать объекты по визуальным признакам, например, определить, кто</p>			
--	---	--	--	--

	<p>изображен на фотографии и разбить эти фотографии на группы. Примерами классификации можно считать определение типа письма (спам/не спам), языка для неизвестного текста. Благодаря классификации возможно определять эмоциональную окраску поста в социальной сети.</p> <p>Обучение без учителя — вид машинного обучения, когда система обучается выполнять поставленную задачу без вмешательства со стороны экспериментатора.</p> <p>Модель должна сама научиться находить правильный ответ и отыскать механизм описания данных. Например, самостоятельно найти общий признак у объектов или разделить все</p>			
--	--	--	--	--

	<p>объекты на классы, даже не зная, сколько классов должно быть.</p> <p>В данном случае речь идет о задаче кластеризации - разделить элементы на подмножества (классы). При этом важно, чтобы объекты внутри одной группы были более похожи друг на друга, чем на объекты из любой другой группы.</p> <p>Например, можно объединить посетителей кафе по предпочтению к определенным видам кофе, или обучающихся с похожим стилем обучения, или паблики из одной категории в социальных сетях</p>			
<p>Воспроизведение формируемых знаний и их применение в стандартных условиях (по</p>	<p>Работа в парах</p> <p>Зарегистрироваться на сайте Академии искусственного интеллекта для школьников</p>	<p>- работают в парах;</p> <p>- регистрируются на сайте Академии искусственного интеллекта для школьников,</p>	<p>ОК 02, ПК 1.2, 2.3, 3.3</p>	<p>Наблюдение</p> <p>Задания</p>

аналогии, действия в стандартных ситуациях, тренировочные упражнения)	(https://ai-academy.ru/). Выбрать вкладку Обучение/Курс по машинному обучению/Урок 1. Введение в машинное обучение. Пройти (без тестов) 1.1 Введение и 1.2 Задачи машинного обучения	проходят Урок 1. Введение в машинное обучение (Введение и 1.2 Задачи машинного обучения); - задают уточняющие вопросы		
Первичное закрепление изученного материала, контроль усвоения, обсуждение допущенных ошибок и их коррекция	Задаёт вопросы обучающимся: - Какие есть подходы к разработке модели машинного обучения? - Чем задача классификации отличается от задачи кластеризации? - В каких случаях невозможно применить обучения с учителем и приходится использовать обучение без учителя? Приведите пример и т.д.	- отвечают на вопросы преподавателя	ОК 02, ПК 1.2, 2.3, 3.3	Фронтальный устный опрос
3. Заключительный этап занятия				
Подведение итогов работы; фиксация достижения целей (оценка деятельности)	- предлагает вернуться к цели учебного занятия, определить компоненты ее достижения;	- анализируют компоненты достижения цели учебного занятия;	ОК 02, ПК 1.2, 2.3, 3.3	Фронтальный устный опрос,

<p>обучающихся); определение перспективы дальнейшей работы</p>	<ul style="list-style-type: none"> - предлагает провести самооценку; - благодарит за активную работу 	<p>- оценивают работу друг друга, аргументируют свои ответы</p>		<p>взаимооценка</p>
<p>4. Задания для самостоятельного выполнения</p>	<p>Привести пример задачи регрессии, классификации и кластеризации.</p> <p>Для выполнения задания преподаватель создает на любом облачном сервисе (например, Яндекс Диск) документ с общим доступом, где учащиеся размещают свои примеры.</p> <ul style="list-style-type: none"> - Самостоятельно изучают на сайте Академии искусственного интеллекта для школьников (https://ai-academy.ru/). Выбрать вкладку Обучение/Курс по машинному обучению/Урок 1. Введение в машинное обучение/<u>1.3. Этапы разработки модели</u> <u>1.5.Библиотека scikit-learn</u> 	<ul style="list-style-type: none"> - выполняют задание, размещая примеры в общем документе на облачном сервисе; - самостоятельно изучают на сайте Академии искусственного интеллекта для школьников (https://ai-academy.ru/). Выбрать вкладку Обучение/Курс по машинному обучению/Урок 1. Введение в машинное обучение/<u>1.3. Этапы разработки модели</u> <u>1.5. Библиотека scikit-learn</u> 	<p>ОК 02, ПК 1.2, 2.3, 3.3</p>	<p>Творческая работа</p>

Технологическая карта Тема 3.3 Этапы разработки модели машинного обучения. Библиотеки машинного обучения

1	Тема занятия	Этапы разработки модели машинного обучения. Библиотеки машинного обучения
2	Содержание темы	Этапы разработки модели машинного обучения: определение цели и задач (цель как модель результата, отличия цели от задач, метрики для оценки результата), сбор и подготовка данных, разработка модели, тестирование модели (валидация модели). Проблемы переобучения. Библиотеки машинного обучения
3.	Тип занятия	Комбинированное занятие (модель «перевернутый класс»)
4.	Формы организации учебной деятельности	Фронтальная, групповая

Этапы занятия	Деятельность преподавателя	Деятельность обучающихся	Планируемые образовательные результаты	Типы оценочных мероприятий
1. Организационный этап занятия				
Создание рабочей обстановки, актуализация мотивов учебной деятельности и установок на восприятие, осмысление содержания	<ul style="list-style-type: none"> - приветствует обучающихся, мотивирует на активную работу; - формулирует тему занятия; - предлагает определить цель занятия, используя набор глаголов: изучение..., 	<ul style="list-style-type: none"> - демонстрируют готовность к активной работе; - записывают тему занятия; - формулируют и записывают цель занятия 		Наблюдение

	создание..., закрепление..., оформление...			
2. Основной этап занятия				
Воспроизведение формируемых знаний, их обобщение	<p>Организует обсуждение учебного материала, пройденного на предыдущем уроке и самостоятельно освоенного дома:</p> <ol style="list-style-type: none"> 1. В чем особенность машинного обучения? 2. Почему в создании искусственного интеллекта машинное обучение считается более перспективным, чем подход, основанный на правилах. В чем его преимущества машинного обучения? 3. Какие типовые задачи решаются методами обучения с учителем и без учителя? В чем их особенность? 	<p>- отвечают на вопросы; - дополняют ответы на вопросы</p>	<p>ОК 02, ПК 1.2, 2.3, 3.3</p>	<p>Фронтальный устный опрос</p>

	<p>4. С чего начинается разработка модели машинного обучения?</p> <p>5. Чем отличается цель от задач? Приведите примеры.</p> <p>6. Что в приведенном примере является целью, а что задачей:</p> <ul style="list-style-type: none">• <i>замедлить разрушение Великой Китайской стены;</i>• <i>построить модель, позволяющую определить влияние погодных условий на разрушение кладки Великой Китайской стены</i> <p>7. Предложите, какие еще задачи целесообразно решить для достижения цели, сформулированной в предыдущем примере.</p> <p>8. Какой этап в разработке модели машинного обучения является следующим после постановки цели.</p>			
--	--	--	--	--

	<p>9. Как можно протестировать качество работы модели?</p> <p>10. Что значит модель переобучилась? Как вы понимаете термин «переобучение»?</p> <p>Обобщает ответы обучающихся</p>			
<p>Воспроизведение формируемых знаний и их применение в стандартных условиях (по аналогии, действия в стандартных ситуациях, тренировочные упражнения)</p>	<p>Организует работу в малых группах (3-4 человека). Выполнение задания. Каждой из групп раздаются шаблоны для работы:</p> <p>1. На графиках (Рисунок 1) представлено 3 модели машинного обучения. Ответьте на вопросы:</p> <p>1). Какая задача решается с помощью представленных моделей?</p> <p>2). Какая из моделей будет предсказывать наиболее точный ответ для новых данных. Ответы обоснуйте</p>	<p>- работают в группах;</p> <p>- обсуждают план выполнения каждого задания;</p> <p>- задают уточняющие вопросы;</p> <p>- выполняют задания;</p> <p>- обсуждают обоснование ответов</p>	<p>ОК 02, ПК 1.2, 2.3, 3.3</p>	<p>Наблюдение Задания</p>

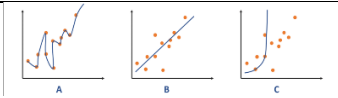


Рисунок 1

2. На графиках (Рисунок 2) представлено 3 модели машинного обучения (синяя линия), обученные на одних и тех же данных (оранжевые и зеленые точки). Ответьте на вопросы:

- 1). Какая задача решается с помощью представленных моделей?
- 2). Какая из моделей будет предсказывать наиболее точный ответ для новых данных. Ответы обоснуйте



Рисунок 2

Ответы:

Задание 1 (Рисунок 1)

1. Задача регрессии

	2. В Обоснование: прямая линия показывает общую тенденцию, справедливую в среднем для большинства точек			
Первичное закрепление изученного материала, контроль усвоения, обсуждение допущенных ошибок и их коррекция	- предлагает представить и обсудить результаты работы	- выступают обучающиеся каждой группы, представляют ответы на вопросы и их обоснование; - обучающиеся других групп комментируют и дополняют ответы и их обоснование; - отвечают на уточняющие вопросы преподавателя; - задают вопросы выступающим	ОК 02, ПК 1.2, 2.3, 3.3	Фронтальный устный опрос Задания
Формирование новых знаний и способов деятельности (изложение нового материала)	Комментирует выполненные задания. Уточняет, что любой модели необходима обобщающая способность. Это способность, которая позволяет модели находить зависимости для всех данных, даже если она обучалась на небольшой выборке. Если в	- слушают - записывают - задают уточняющие вопросы - отвечают на вопросы преподавателя		Выборочный устный опрос Задания

	<p>модель не заложена эта способность, то могут возникнуть одна из двух проблем — недообучение или переобучение.</p> <p>Недообучение возникает, когда модель недостаточно сложная и использует мало признаков для предсказания результата. При переобучении модель очень хорошо работает на обучающей выборке, но на тестовой дает плохой результат. Это может происходить в том случае, если модель слишком сложна и учитывает лишние факторы. Предлагает рассмотреть пример.</p> <p>Например, требуется обучить модель отличать кошек от собак. Для обучающей выборки подобрали такие</p>			
--	---	--	--	--

	изображения кошек, на которых все они с ярко красным бантиком, а все собаки черного цвета. Если модель будет тщательно обучена на таких данных, то у нее возникнут проблемы с изображениями кошек без бантиков и собак других цветов			
Воспроизведение формируемых знаний и их применение в стандартных условиях (по аналогии, действия в стандартных ситуациях, тренировочные упражнения)	<p>Организует работу в малых группах (3-4 человека). Выполнение задания. Выбрать номера моделей из примеров, представленных на рисунках 1 и 2, под которым модель переобучена или недообучена</p> <p><i>Ответы:</i> Задание 1 (Рисунок 1) Переобучена – модель А Недообучена – модель С Задание 2 (Рисунок 2)</p>	<p>-работают в группах; -обсуждают план выполнения задания; -задают уточняющие вопросы; -выполняют задания; - обсуждают ответы на дополнительные вопросы - слушают, записывают, задают уточняющие вопросы</p>	ОК 02, ПК 1.2, 2.3, 3.3	Наблюдение Задания

	<p>Переобучена – модель С Недообучена – модель В Дополнительный вопрос: что можно сделать, чтобы избежать таких проблем с обучением модели (использовать модели подходящей сложности; тщательно подбирать данные, очищая их от несущественной информации) Сообщает обучающимся, что еще одним вариантом улучшения качества работы модели является кросс-валидация данных. Это такой прием, при котором обучающая выборка делится на несколько блоков. На каждой итерации обучения один из блоков используется для теста, а все остальные — для обучения. Для каждой</p>			
--	---	--	--	--

	итерации мы используем новый тестовый блок			
Воспроизведение формируемых знаний, их обобщение	<p>Уточняет тему и цель занятия. Спрашивает у обучающихся, какая из библиотек позволяет строить модели машинного обучения в Python (библиотека sklearn).</p> <p>Просит перечислить и назвать основные этапы построения модели машинного обучения с помощью библиотеки sklearn.</p> <p>После ответов обучающихся, выводит на экран этапы:</p> <ol style="list-style-type: none"> 1. Разделение датасета на тестовый и тренировочный. 2. Создание модели. 3. Обучение модели. 4. Прогноз результата. 5. Оценка алгоритма. <p>Может предложить разобрать построение модели и</p>	<p>- отвечают на вопросы;</p> <p>- слушают комментарии;</p> <p>- участвуют в анализе построения модели, демонстрируемой преподавателем</p>	ОК 02, ПК 1.2, 2.3, 3.3	Фронтальный устный опрос

	основные команды на конкретном примере			
3. Заключительный этап занятия				
Подведение итогов работы; фиксация достижения целей (оценка деятельности обучающихся); определение перспективы дальнейшей работы	<ul style="list-style-type: none"> - предлагает вернуться к цели учебного занятия, определить компоненты ее достижения; - предлагает провести взаимооценку; - благодарит за активную работу 	<ul style="list-style-type: none"> - анализируют компоненты достижения цели учебного занятия; - оценивают работу друг друга, аргументируют свои ответы 	ОК 02, ПК 1.2, 2.3, 3.3	Фронтальный устный опрос, взаимооценка
4. Задания для самостоятельного выполнения	Самостоятельно изучают на сайте Академии искусственного интеллекта для школьников (https://ai-academy.ru/). Выбрать вкладку Обучение/Курс по машинному обучению/Урок 2. <u>Линейная регрессия/2.2. Описание линейной регрессии</u>	- самостоятельное освоение Урока 2.2. Описание линейной регрессии	ОК 02, ПК 1.2, 2.3, 3.3	Самостоятельная работа

Технологическая карта Тема 3.4 Линейная регрессия

1.	Тема занятия	Линейная регрессия
2.	Содержание темы	Понятие линейной регрессии, целевая функция, линейное уравнение, гомоскедастичность данных; подбор коэффициентов линейного уравнения. Создание, обучение и оценка модели линейной регрессии; нелинейные функции
3.	Тип занятия	Комбинированное занятие (модель «перевернутый класс»)
4.	Формы организации учебной деятельности	Фронтальная, групповая

Этапы занятия	Деятельность преподавателя	Деятельность обучающихся	Планируемые образовательные результаты	Типы оценочных мероприятий
1. Организационный этап занятия				
Создание рабочей обстановки, актуализация мотивов учебной деятельности и установок на восприятие, осмысление содержания	- приветствует обучающихся, мотивирует на активную работу; - формулирует тему занятия; - предлагает определить цель занятия, используя набор глаголов: изучение..., создание..., закрепление..., оформление...	- демонстрируют готовность к активной работе; - записывают тему занятия; - формулируют и записывают цель занятия		Наблюдение

2. Основной этап занятия				
<p>Воспроизведение формируемых знаний, их обобщение</p>	<p>Организует обсуждение учебного материала, самостоятельно освоенного дома:</p> <p>1. Какие из представленных задач являются задачами регрессии (выделены правильные ответы):</p> <ul style="list-style-type: none"> • замедлить разрушение Великой Китайской стены; • Предсказание рейтинга фильма на стриминговой платформе. • Определение с помощью системы видеонаблюдения в теплице количества созревших плодов томатов. • Прогноз урожая томатов в теплице. • Предсказание оценок за ЕГЭ для конкретного обучающегося. 	<p>- отвечают на вопросы;</p> <p>- дополняют ответы на вопросы</p>	<p>ОК 02, ПК 1.2, 2.3, 3.3</p>	<p>Фронтальный устный опрос</p>

• **Прогноз популярности нового музыкального трека.**

• **Определение эмоций человека по выражению его лица.**

2. К какому типу машинного обучения относится задача регрессии?

3. В чем суть задачи регрессии?

4. Что представляет модель регрессии с точки зрения математики?

5. Какой из графиков (выводит слайд с графиками) соответствует модели регрессии. Ответ обоснуйте.



Рисунок 3

	<p><i>Ответ: В, линейная регрессия — модель, которая строит прямую линию.</i></p> <p>6. Как называется функция, графиком которой является прямая линия?</p> <p>7. В машинном обучении функция, описывающая модель называется целевой. Ей соответствует некое уравнение. Как в общем виде выглядит уравнение прямой?</p> <p>8. Чем в этом уравнении с точки зрения линейной регрессии будут являться x, y, k и b?</p> <p>9. Будет ли эффективным предсказывать некоторое значение, только по одному известному параметру? Например, мы пытаемся предсказать популярность музыкального трека только по тому, в какой день недели он</p>			
--	---	--	--	--

	<p>был опубликован. Какие параметры в данном примере могут быть еще задействованы?</p> <p>10. Какой вид тогда примет уравнение прямой, описывающей линейную регрессию для примера выше?</p> <p>11. Обычно, в математике, решая уравнение, ищут значение x. Но в данном случае значения x_i известны заранее. В чем тогда заключается суть машинного обучения?</p> <p>12. Имеются два точечных графика, надо выбрать среди них тот набор данных, который подходит для решения задачи линейной регрессии. Ответ обоснуйте.</p> <p>13. Что такое гомоскедастичность данных?</p>			
--	--	--	--	--

	14.Какая функция является нелинейной? Привести примеры Обобщает ответы обучающихся			
Воспроизведение формируемых знаний и их применение в стандартных условиях (по аналогии, действия в стандартных ситуациях, тренировочные упражнения)	Организует работу в малых группах (3-4 человека). Выполнение задания. В 2020 году великий русский композитор Петр Ильич Чайковский стал самым популярным на Spotify. Ежемесячная аудитория композиций Чайковского составила 4,8 млн человек по всему миру. Билборд с его изображением был размещен на Таймс Сквер в центре Нью-Йорка. Предложите обучающимся вручную с помощью рассчитать коэффициенты уравнения для предсказания оценки пользователем X	- работают в группах; - обсуждают план выполнения каждого задания; - задают уточняющие вопросы; - выполняют задания; - обсуждают обоснование ответов	ОК 02, ПК 1.2, 2.3, 3.3	Наблюдение Задания

произведений Чайковского, т.е. решить задачу линейной регрессии. Подобная задача была разобрана в материале, который изучался самостоятельно дома. Каждой группе надо раздать шаблон для работы, уточнив, что данные являются учебными, и не соответствуют реальным показателям.

Шаблон для работы

Датасет

Название композиции	Ср. оценка других пользователей	Кол-во прослушиваний в месяц пользователем X	Оценка пользователя X
Либеллино озеро "Танец трех лебедей"	9,5	15	9,2
Вальс "Вальс цветов"	9,8	18	9,9
Вальс "Финальный вальс"	9,3	14	9

Для решения задачи есть следующий набор параметров:

- средняя оценка других пользователей;
- количество прослушиваний пользователем X того или

	<p>иного произведения за месяц.</p> <p>Постановка задачи: предсказать оценку, которую поставил пользователь X. Поскольку реализуется машинное обучение с учителем, то уже имеются все правильные ответы (оценки). Вопрос: из каких этапов состоит создание модели машинного обучения.</p> <p>Вариант решения:</p> $k_1 = 0.5, k_2 = 0.3$ $0.5 \cdot 9.3 + 0.3 \cdot 14 = 4.65 + 4.2 = 8.85 \text{ (9)}$ <p><i>Ошибка на тренировочных данных (по модулю):</i></p> <ul style="list-style-type: none"> - в первом случае: 0,05 - во втором случае: 0,4 - в среднем: 0,225 <p><i>Ошибка на тестовых данных: 0,15</i></p>			
--	--	--	--	--

Первичное закрепление изученного материала, контроль усвоения, обсуждение допущенных ошибок и их коррекция	- предлагает представить и обсудить результаты работы - сообщает, что для оценки качества работы модели используются специальные метрики, с которыми они познакомятся самостоятельно, при выполнении домашнего задания	- выступают обучающиеся каждой группы, представляют решение задания; - обучающиеся других групп комментируют и дополняют ответы и их обоснование; - отвечают на уточняющие вопросы преподавателя; - задают вопросы выступающим	ОК 02, ПК 1.2, 2.3, 3.3	Фронтальный устный опрос Задания
3. Заключительный этап занятия				
Подведение итогов работы; фиксация достижения целей (оценка деятельности обучающихся); определение перспективы дальнейшей работы	- предлагает вернуться к цели учебного занятия, определить компоненты ее достижения; - предлагает провести взаимооценку; - благодарит за активную работу	- анализируют компоненты достижения цели учебного занятия; - оценивают работу друг друга, аргументируют свои ответы	ОК 02, ПК 1.2, 2.3, 3.3	Фронтальный устный опрос, взаимооценка
4. Задания для самостоятельного выполнения	Самостоятельно изучают на сайте Академии искусственного интеллекта для школьников (https://ai-academy.ru/). Выбрать	- самостоятельное освоение Урока 2.3. 2.3. Метрики качества линейной регрессии	ОК 02, ПК 1.2, 2.3, 3.3	Самостоятельная работа

	вкладку Обучение/Курс по машинному обучению/Урок 2. Линейная регрессия/2.3. <u>Метрики качества линейной регрессии</u>			
--	--	--	--	--

Технологическая карта Тема 3.5 Классификация. Логистическая регрессия

1	Тема занятия	Классификация. Логистическая регрессия
2	Содержание темы	Цели и задачи классификации. Примеры решения задач классификации с помощью искусственного интеллекта. Линейный классификатор, гиперплоскость, бинарная классификация, мультиклассовая классификация; создание, обучение и оценка модели логистической регрессии. Матрица ошибок, метрики качества логистической регрессии
3.	Тип занятия	Комбинированное занятие
4.	Формы организации учебной деятельности	Фронтальная

Этапы занятия	Деятельность преподавателя	Деятельность обучающихся	Планируемые образовательные результаты	Типы оценочных мероприятий
1. Организационный этап занятия				
Создание рабочей обстановки, актуализация мотивов	- приветствует обучающихся, мотивирует на активную работу;	- демонстрируют готовность к активной работе; - записывают тему занятия;		Наблюдения

<p>учебной деятельности и установок на восприятие, осмысление содержания</p>	<p>- формулирует тему занятия; - предлагает определить цель занятия, используя набор глаголов: изучение..., создание..., закрепление..., оформление...</p>	<p>- формулируют и записывают цель занятия</p>		
<p>Актуализация содержания, необходимого для выполнения практической работы</p>	<p>Проблемная беседа. Прием «Вопрос-ответ» - задает вопросы для обсуждения метрик качества логической регрессии: 1. Что такое матрица ошибок? 2. Предположим, создается модель для классификации людей, у которых есть заболевания сердца и нет. Что будет обозначать каждый из вариантов матрицы ошибок в данном случае? 3. Продолжим обсуждать пример с заболеваниями сердца. Что показывает нам</p>	<p>- отвечают на вопросы; - дополняют ответы на вопросы одноклассников; - задают уточняющие вопросы преподавателю</p>	<p>ОК 02, ПК 1.2, 2.3, 3.3</p>	<p>Фронтальный устный опрос</p>

	<p>метрика Accuracy (доля правильных ответов)?</p> <p>4. Какие проблемы могут возникнуть с данной метрикой?</p> <p>5. Что в приведенном примере будет показывать метрика Recall (полнота)?</p> <p>6. Что в приведенном примере будет показывать метрика Precision (точность)?</p> <p>7. Какие значения используются для расчета метрики ROC-AUC?</p> <p>8. Как они рассчитываются?</p> <p>9. Чему должно быть равно значение метрики ROC-AUC для качественной модели?</p>			
2. Основной этап занятия				
Формирование новых знаний и способов деятельности (изложение нового материала)	Формулирует цели и задачи классификации, просит привести примеры решения задач классификации, а также примеры задач	<ul style="list-style-type: none"> - слушают, наблюдают за работой преподавателя; - выполняют решение задачи вместе с преподавателем; 	ОК 02, ПК 1.2, 2.3, 3.3	Наблюдение Задача

	<p>классификации, которые решаются с помощью искусственного интеллекта.</p> <p>Организует фронтальную работу по решению задачи:</p> <p>Создать модель логистической регрессии для предсказания вероятности ишемической болезни сердца по различным признакам на ближайшие 10 лет</p>	<ul style="list-style-type: none"> - задают уточняющие вопросы преподавателю и одногруппникам; - отвечают на вопросы преподавателя 		
3. Заключительный этап занятия				
<p>Подведение итогов работы; фиксация достижения целей (оценка деятельности обучающихся); определение перспективы дальнейшей работы</p>	<ul style="list-style-type: none"> - предлагает вернуться к цели учебного занятия, определить компоненты ее достижения; - предлагает провести взаимооценку; - благодарит за активную работу 	<ul style="list-style-type: none"> - анализируют компоненты достижения цели учебного занятия; - оценивают работу друг друга, аргументируют свои ответы 	ОК 02, ПК 1.2, 2.3, 3.3	Фронтальный устный опрос, взаимооценка
4. Задания для самостоятельного выполнения	В документе с общим доступом, например, на Яндекс, подготовить и	- готовят ответы на вопросы	ОК 02, ПК 1.2, 2.3, 3.3	Задание

	<p>разместить ответы на вопросы:</p> <ol style="list-style-type: none">1. Приведите, как минимум два примера задач классификации.2. Приведите, как минимум два примера задач регрессии.3. Может ли модель логистической регрессии применяться для решения задачи регрессии? Ответ обосновать.4. Какие знания (темы из курса математики) необходимы для построения моделей линейной и логистической регрессии?5. При построении моделей машинного обучения, какой из этапов был самым сложным? Почему?			
--	---	--	--	--

Технологическая карта Тема 3.6 Деревья решений. Случайный лес

1.	Тема занятия	Деревья решений. Случайный лес
2.	Содержание темы	Дерево решений, атрибуты, эффективность разбиения, глубина дерева, идея алгоритма случайного леса, принцип мудрости толпы, случайный лес для решения задачи классификации и регрессии
3.	Тип занятия	Комбинированное занятие
4.	Формы организации учебной деятельности	Фронтальная, групповая

Этапы занятия	Деятельность преподавателя	Деятельность обучающихся	Планируемые образовательные результаты	Типы оценочных мероприятий
1. Организационный этап занятия				
Создание рабочей обстановки, актуализация мотивов учебной деятельности и установок на восприятие,	<ul style="list-style-type: none"> - приветствует обучающихся, мотивирует на активную работу; - формулирует тему занятия; - предлагает определить цель занятия, используя набор глаголов: изучение..., 	<ul style="list-style-type: none"> - демонстрируют готовность к активной работе; - записывают тему занятия; - формулируют и записывают цель занятия 		Наблюдение

осмысление содержания	создание..., закрепление..., оформление...			
Проверка домашнего задания	-проводит фронтальную проверку домашнего задания - предлагает нескольким обучающимся ответить на вопросы	- отвечают на вопросы, обосновывают ответы	ОК 02, ПК 1.2, 2.3, 3.3	Наблюдение Выборочный устный опрос
2. Основной этап занятия				
Формирование новых знаний и способов деятельности (изложение нового материала)	Сообщает обучающимся, что для решения задач регрессии и классификации в библиотеке Scikit-learn используются алгоритмы RandomForestRegressor и RandomForestClassifier. Организует работу в малых группах по просмотру материалов урока <u>4.5. Случайный лес</u> на платформе AI-ACADEMY (курс по машинному обучению - Машинное обучение - Урок 4. Дерево решений и случайный лес - 4.5. Случайный лес),	- слушают, смотрят фрагмент видеоурока; - обсуждают в группах друг с другом содержание фрагмента видеоурока; - задают уточняющие вопросы преподавателю	ОК 02, ПК 1.2, 2.3, 3.3	Наблюдение

	<p>раздел “Параметры Random Forest”</p> <p>Контролирует работу обучающихся с фрагментом видеоурока. Отвечает на вопросы обучающихся, комментирует</p>			
<p>Воспроизведение формируемых знаний и их применение в стандартных условиях (по аналогии, действия в стандартных ситуациях, тренировочные упражнения)</p>	<p>Организовывает фронтальное обсуждение. Примеры вопросов:</p> <ol style="list-style-type: none"> 1. Какие из параметров Random Forest являются наиболее важными? 2. Какое значение по умолчанию имеет параметр, определяющий число деревьев в лесу (n_estimators)? 3. Какие значения может принимать параметр “критерий” (criterion) для задачи классификации? Какое значение установлено по умолчанию? 	<ul style="list-style-type: none"> - отвечают на вопросы; - уточняют ответы на вопросы одногруппников; - задают уточняющие вопросы 	<p>ОК 02, ПК 1.2, 2.3, 3.3</p>	<p>Фронтальный устный опрос</p>

	<p>4. Какие значения может принимать параметр “критерий” (criterion) для задачи регрессии? Какое из них установлено по умолчанию?</p> <p>5. Какие еще параметры можно настроить для каждого из алгоритмов?</p>			
3. Заключительный этап занятия				
<p>Подведение итогов работы; фиксация достижения целей (оценка деятельности обучающихся); определение перспективы дальнейшей работы</p>	<ul style="list-style-type: none"> - предлагает вернуться к цели учебного занятия, определить компоненты ее достижения; - предлагает провести взаимооценку; - благодарит за активную работу 	<ul style="list-style-type: none"> - анализируют компоненты достижения цели учебного занятия; - оценивают работу друг друга, аргументируют свои ответы 	<p>ОК 02, ПК 1.2, 2.3, 3.3</p>	<p>Фронтальный устный опрос, взаимооценка</p>
<p>4. Задания для самостоятельного выполнения</p>	<p>Изучить урок <u>4.6. Реализация модели случайного леса для решения задачи регрессии на платформе AI-ACADEMY</u> (Курс по машинному обучению - Машинное обучение - Урок 4.</p>	<ul style="list-style-type: none"> - самостоятельно осваивают видеоурок 4.6. Реализация модели случайного леса для решения задачи регрессии; - выполняют тест 	<p>ОК 02, ПК 1.2, 2.3, 3.3</p>	<p>Тест</p>

	Дерево решений и случайный лес - 4.6. Реализация модели случайного леса для решения задачи регрессии). Выполнить тест			
--	---	--	--	--

Технологическая карта Тема 3.7 Кластеризация

1.	Тема занятия	Кластеризация
2.	Содержание темы	Кластеризация, алгоритм k-средних, центроид, расстояние между точками, решение задачи кластеризации
3.	Тип занятия	Комбинированное занятие
4.	Формы организации учебной деятельности	Фронтальная, групповая

Этапы занятия	Деятельность преподавателя	Деятельность обучающихся	Планируемые образовательные результаты	Типы оценочных мероприятий
1. Организационный этап занятия				
Создание рабочей обстановки, актуализация мотивов учебной деятельности и установок на	- приветствует обучающихся, мотивирует на активную работу; - формулирует тему занятия;	- демонстрируют готовность к активной работе; - записывают тему занятия; - формулируют и записывают цель занятия		Наблюдение

восприятие, осмысление содержания	- предлагает определить цель занятия, используя набор глаголов: изучение..., создание..., закрепление..., оформление...			
2. Основной этап занятия				
Формирование новых знаний и способов деятельности (изложение нового материала)	<p>Рассматривают кластеризацию на примере решения задачи</p> <p>Постановка задачи:</p> <p>Для расширения ассортимента кофейни хочет ввести в меню как минимум три новые позиции. Руководители кофейни хотят, чтобы эти новые блюда максимально соответствовали интересам клиентов. Хотят угадать их желания. Для этого необходимо определиться, что же интересно клиентам кафе и что для них характерно:</p> <ul style="list-style-type: none"> - какие у них вкусовые предпочтения; 	<ul style="list-style-type: none"> - Слушают, записывают; - отвечают на вопросы преподавателя; - комментируют ответы одноклассников, дополняют ответы; - задают уточняющие вопросы преподавателю 	ОК 02, ПК 1.2, 2.3, 3.3	Наблюдение Выборочный устный опрос

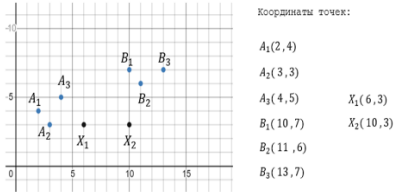
	<ul style="list-style-type: none"> - какой тип блюда они чаще всего заказывают; - в какое время они посещают кофейню (завтрак, обед, вечер); - какой средний чек они оплачивают и т.д. <p>Опираясь на подобные параметры необходимо разделить всех клиентов кофейни на три группы, чтобы каждой категории предложить такое новое блюдо, которое окажется для них максимально привлекательным.</p> <p>Обсуждает условие задачи с обучающимися.</p> <p>Задаёт вопросы:</p> <ol style="list-style-type: none"> 1. Является ли данная задача задачей машинного обучения? Почему? 			
--	--	--	--	--

	<p>2. К какому типу задач машинного обучения она относится?</p> <p>3. Почему данная задача не является задачей классификации?</p> <p>4. Исходя из этого, к какому подходу в машинном обучении относится задача кластеризации?</p> <p>5. Как можно, не зная правильных ответов, распределить объекты по группам?</p> <p>6. Как же можно описать это математически? Ведь для модели машинного обучения нужен четкий алгоритм. Обобщая ответы, что существует несколько методов кластеризации, и один из них - алгоритм k-средних, который является одним из самых простых и</p>			
--	---	--	--	--

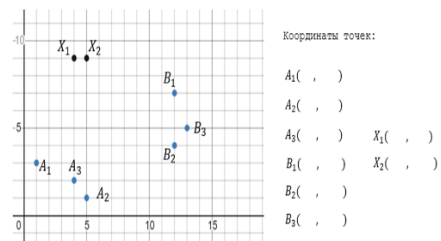
	<p>популярных методов кластеризации данных. Он работает следующим образом:</p> <ol style="list-style-type: none">1. На первом шаге необходимо представить данные на плоскости и определиться с количеством классов (n), на которые требуется их поделить.2. Затем к этим данным нужно добавить n случайных точек - центроидов. Эти точки станут центрами классов, когда они будут определены.3. На третьем шаге нужно посчитать для каждой точки, к какому из центроидов она находится ближе всего и отнести эту точку к конкретному центроиду.4. А затем каждый из центроидов перенести в центр «своей» группы.			
--	---	--	--	--

	<p>Из-за смещения центроидов, расстояния от них до каждой из точек изменятся, поэтому необходимо повторять пункты 3 и 4 до тех пор, пока центроиды не сойдутся, т.е. пока система не стабилизируется и расстояния не перестанут изменяться. Тогда каждый центроид окажется в центре своей группы, а все точки будут разделены на кластеры.</p> <p>Обращает внимание обучающихся, что математически эта задача решается, через вычисление и сравнение расстояний между точками</p>			
<p>Воспроизведение формируемых знаний и их применение в стандартных условиях</p>	<p>Работа в малых группах. Выполнение задания: найти расстояние между точками А и В по известным координатам.</p>	<ul style="list-style-type: none"> - работают в группах; - обсуждают план выполнения каждого задания; - задают уточняющие вопросы; 	<p>ОК 02, ПК 1.2, 2.3, 3.3</p>	<p>Наблюдение Практические задания</p>

(по аналогии, действия в стандартных ситуациях, тренировочные упражнения)	<p>Координаты точек</p> <p>Точка x y</p> <p>A 2 8</p> <p>B -3 6</p> <p><i>Ответ:</i></p> <p><i>Формула для нахождения расстояния:</i></p> $S = \sqrt{(x_2 - x_1)^2 + (y_2 - y_1)^2}$ <p><i>Расстояние между точками A и B:</i></p> $\sqrt{(-3 - 2)^2 + (6 - 8)^2} = \sqrt{25 + 4} = \sqrt{29} \approx 5.39$	- выполняют практические задания		
Первичное закрепление изученного материала, контроль усвоения, обсуждение допущенных ошибок и их коррекция	- обсуждение хода и результатов выполнения задания	- отвечают на вопросы преподавателя; - дополняют ответы одногруппников	ОК 02, ПК 1.2, 2.3, 3.3	Выборочный устный опрос
Воспроизведение формируемых знаний и их применение в	Фронтальная работа. Решение задачи кластеризации с помощью	- под руководством преподавателя решают задачу кластеризации; - отвечают на вопросы преподавателя;	ОК 02, ПК 1.2, 2.3, 3.3	Задача Выборочный устный опрос

<p>стандартных условиях (по аналогии, действия в стандартных ситуациях, тренировочные упражнения)</p>	<p>алгоритма k-средних вручную на небольшой выборке данных. Шаблон для решения задачи</p>  <p>Сначала в рамках фронтальной работы определяют координаты точек, а также координаты центроидов (черные точки). Далее, определяют расстояние от каждой точки до каждого из двух центроидов. Можно предложить половине группы найти расстояние от каждой точки до одного центроида, а другой половине - до второго, а затем сверить результаты и обменяться ими.</p>	<ul style="list-style-type: none"> - дополняют ответы одноклассников; - задают уточняющие вопросы; - обсуждают результаты решения 		
---	---	--	--	--

	На следующем шаге вычисляют среднее расстояния для каждого из центроидов, сравнивают их с полученными значениями. Обращают внимание обучающихся на то, что точки четко разделились на две группы по отношению к каждому из центроидов			
3. Заключительный этап занятия				
Подведение итогов работы; фиксация достижения целей (оценка деятельности обучающихся); определение перспективы дальнейшей работы	<ul style="list-style-type: none"> - предлагает вернуться к цели учебного занятия, определить компоненты ее достижения; - предлагает провести взаимооценку; - благодарит за активную работу 	<ul style="list-style-type: none"> - анализируют компоненты достижения цели учебного занятия; - оценивают работу друг друга, аргументируют свои ответы 	ОК 02, ПК 1.2, 2.3, 3.3	Фронтальный устный опрос, взаимооценка
4. Задания для самостоятельного выполнения	Выполнить практическую работу по кластеризации данных.	- решают самостоятельно задачу по плану	ОК 02, ПК 1.2, 2.3, 3.3	Практическая работа



- План выполнения
практической работы:
1. Определить координаты точек и центроидов.
 2. Вычислить расстояния между точками и центроидами.
 3. Найти средние расстояния и поделить точки на кластеры.
 4. При необходимости переместить центроиды и выполнить расчеты заново

1.	Тема занятия	Обобщение и систематизация основных понятий по машинному обучению
2.	Содержание темы	Выполнение проектной работы «Создание синквейнов и визуальной карты знаний по машинному обучению»
3.	Тип занятия	Практическое занятие
4.	Формы организации учебной деятельности	Групповая

Этапы занятия	Деятельность преподавателя	Деятельность обучающихся	Планируемые образовательные результаты	Типы оценочных мероприятий
1. Организационный этап занятия				
Создание рабочей обстановки, актуализация мотивов учебной деятельности и установок на выполнение проекта	- приветствует обучающихся, мотивирует на активную работу; формулирует тему занятия	- демонстрируют готовность к активной работе		Наблюдение
Организация практической деятельности по созданию синквейна	<i>Создание синквейна</i> Делит учебную группу на 6 команд (по количеству пройденных разделов курса: понятие машинного обучения, линейная регрессия, логистическая регрессия, деревья	- слушают, задают уточняющие вопросы, отвечают на вопросы преподавателя; - объединяются в мини-группы	ОК 02, ПК 1.2, 2.3, 3.3	Наблюдение

	<p>решений, случайный лес, задача кластеризации)</p> <p>Каждой команде случайным образом достается одна из представленных выше тем. Задача обучающихся - написать синквейн, раскрывающий содержание темы. Написание синквейна выделяется преподавателем определенное время, после чего каждая из команд должна представить результат своей работы.</p> <p>Объясняет правила написания синквейна</p> <p>Синквейн состоит из пяти строк, каждая из которых имеет свое содержание:</p> <ul style="list-style-type: none"> ● Первая строка — тема синквейна, включает в себе одно-два слова, которые обозначают объект или 			
--	---	--	--	--

	<p>понятие, о котором пойдет речь.</p> <ul style="list-style-type: none"> ● Вторая строка — два слова (чаще всего прилагательные или причастия), они дают описание признаков и свойств выбранного в синквейне предмета или объекта. ● Третья строка — образована тремя глаголами или деепричастиями, описывающими характерные действия объекта. ● Четвертая строка — фраза из четырёх слов, выражающая личное отношение автора синквейна к описываемому предмету или объекту. 			
--	--	--	--	--

	<ul style="list-style-type: none"> ● Пятая строка — одно слово, характеризующее суть предмета или объекта 			
2. Основной этап занятия по созданию синквейна				
Создание синквейна	<ul style="list-style-type: none"> - контролирует проектную деятельность команд; - консультирует; - отвечает на вопросы; - оказывает помощь 	<ul style="list-style-type: none"> - работают в командах по созданию синквейна; - обсуждают друг с другом; - задают уточняющие вопросы 	ОК 02, ПК 1.2, 2.3, 3.3	Наблюдение
Представление результатов	<ul style="list-style-type: none"> - организует представление результатов работы; - комментирует; - модерирует обсуждение 	<ul style="list-style-type: none"> - представляют синквейн 	ОК 02, ПК 1.2, 2.3, 3.3	Синквейн
3. Организационный этап занятия по созданию визуальной карты знаний				
Организация практической деятельности по созданию визуальной карты знаний	<p>Распределяет обучающихся по трем группам. Каждая группа получает ватман, лист А4, маркеры и стикеры. Формулирует цель данного вида практической работы: этапа - составить общую систему знаний, полученных обучающимися в ходе изучения курса,</p>	<ul style="list-style-type: none"> - слушают, задают уточняющие вопросы, отвечают на вопросы преподавателя; - объединяются в мини-группы 	ОК 02, ПК 1.2, 2.3, 3.3	Наблюдение

	<p>оформленную в виде визуальной схемы, карты. Проводит инструктаж по основным этапам составления визуальной карты знаний%</p> <ol style="list-style-type: none">1. Выделить ключевые понятия темы, которые должны быть отражены на карте.2. Разобраться во взаимосвязях между ключевыми понятиями и набросать черновик будущей схемы на листе А4.3. Придумать систему знаков, визуальных образов для передачи информации.4. Оформить визуальную карту на листе ватмана, пользуясь разработанной системой знаков, а также с помощью			
--	--	--	--	--

	стрелок демонстрируя связи между понятиями			
4. Основной этап занятия по созданию визуальной карты знаний				
Создание визуальной карты знаний	<ul style="list-style-type: none"> - контролирует работу групп; - консультирует; - отвечает на вопросы; - оказывает помощь 	<ul style="list-style-type: none"> - работают в группах по созданию визуальной карты знаний; - обсуждают друг с другом; - задают уточняющие вопросы 	ОК 02, ПК 1.2, 2.3, 3.3	Визуальная карта знаний
Представление результатов	<ul style="list-style-type: none"> - организует представление результатов работы; - комментирует; - модерировать обсуждение <p>Организует проведение рефлексии (три самые интересные идеи карты; два момента, которые надо доработать; самый лучший пример визуализации, который был реализован в работе)</p> <p><i>Примечание: работу над визуальной картой можно продолжить, т.е.</i></p>	<ul style="list-style-type: none"> - представляют визуальную карту знаний; - заполняют Лист рефлексии 	ОК 02, ПК 1.2, 2.3, 3.3	Визуальная карта знаний Рефлексия

	<i>оцифровать созданную визуальную карту знаний</i>			
5. Заключительный этап занятия				
Подведение итогов работы; фиксация достижения целей (оценка деятельности обучающихся); определение перспективы дальнейшей работы	- предлагает провести взаимооценку; - благодарит за активную работу	- оценивают работу друг друга, аргументируют свои ответы	ОК 02, ПК 1.2, 2.3, 3.3	Взаимооценка

Технологическая карта Тема 3.9 Разработка модели машинного обучения для решения задачи классификации

1.	Тема занятия	Разработка модели машинного обучения для решения задачи классификации
2.	Содержание темы	Выполнение проектной работы «Разработка модели машинного обучения для решения задачи классификации»: изучение, анализ и преобразование данных; выбор модели, ее обучение; оценка качества работы модели; разработка презентации; выступление
3.	Тип занятия	Практическое занятие
4.	Формы организации учебной деятельности	Групповая

Этапы занятия	Деятельность преподавателя	Деятельность обучающихся	Планируемые образовательные результаты	Типы оценочных мероприятий
---------------	----------------------------	--------------------------	--	----------------------------

1. Организационный этап занятия				
Создание рабочей обстановки, актуализация мотивов учебной деятельности и установок на выполнение проекта	- приветствует обучающихся, мотивирует на активную работу; формулирует тему занятия	- демонстрируют готовность к активной работе		Наблюдение
Организация проектной деятельности	<p>Рассказывает об организации работы над проектом</p> <p>Создание проектных групп (мини-группы, не более 4 человек)</p> <p>Представляет план работы над проектом:</p> <p>План работы над проектом:</p> <ol style="list-style-type: none"> 1. Изучение, анализ и преобразование данных. 2. Выбор подходящей модели, ее импорт и обучение. 3. Оценка качества работы модели. 4. Рефлексия. 5. Разработка презентации. 6. Выступление. 	<p>- слушают, задают уточняющие вопросы, отвечают на вопросы преподавателя;</p> <p>- объединяются в мини-группы</p>	ОК 02, ПК 1.2, 2.3, 3.3	Наблюдение

	<p>7. Самооценка и взаимооценка.</p> <p>Объясняет регламент выполнения проекта</p> <p>Знакомит с содержанием проекта, входными данными по проекту: исследование файла с данными о грибах, который содержит более 8000 строк описания параметров различных грибов, включающее описание формы и цвета шляпки, формы ножки, цвет спор и т.д. Задача машинного обучения – научиться отличать съедобные грибы от ядовитых</p> <p>Формулирует требования к выполнению проекта и результатам, выдает лист требования каждой команде:</p>			
--	---	--	--	--

	<table border="1" data-bbox="638 228 907 622"> <thead> <tr> <th>Требования</th> <th>Количество баллов</th> </tr> </thead> <tbody> <tr> <td colspan="2" style="text-align: center;"><i>Разработка модели</i></td> </tr> <tr> <td>Выполнены все этапы разработки модели</td> <td></td> </tr> <tr> <td>Все команды выполняются корректно, отсутствуют ошибки при запуске кода</td> <td></td> </tr> <tr> <td>Отсутствуют фактические и логические ошибки в коде программы</td> <td></td> </tr> <tr> <td>Точность работы программы на тестовом задании составляет не менее 97%</td> <td></td> </tr> <tr> <td colspan="2" style="text-align: center;"><i>Оформление блокнота</i></td> </tr> <tr> <td>Код сопровождается текстовыми комментариями</td> <td></td> </tr> <tr> <td>Выход результатов оценки модели оформлен с текстовыми пояснениями</td> <td></td> </tr> <tr> <td colspan="2" style="text-align: center;"><i>Презентация и выступление</i></td> </tr> <tr> <td>Презентация включает следующие пункты: Этапы работы над проектом: - анализ данных и принятие их отбора и обработки; - аргументация выбора модели и процесс ее создания; - аргументация выбора метрики для оценки модели, результаты оценки; - шаги по доработке модели после оценки (если они были необходимы). Рефлексия: с какими проблемами столкнулись участники команды во время разработки модели, как они их преодолели. Оформление презентации соответствует общему требованию к дизайну визуальных продуктов. Выступление содержательно, при этом выдерживая регламент выступления (5-7 минут)</td> <td></td> </tr> </tbody> </table> <p data-bbox="537 638 1008 957"><i>Примечание: преподавателю необходимо указать максимальное количество баллов за выполнение каждого пункта и предложить свою систему перевода баллов в оценку</i></p>	Требования	Количество баллов	<i>Разработка модели</i>		Выполнены все этапы разработки модели		Все команды выполняются корректно, отсутствуют ошибки при запуске кода		Отсутствуют фактические и логические ошибки в коде программы		Точность работы программы на тестовом задании составляет не менее 97%		<i>Оформление блокнота</i>		Код сопровождается текстовыми комментариями		Выход результатов оценки модели оформлен с текстовыми пояснениями		<i>Презентация и выступление</i>		Презентация включает следующие пункты: Этапы работы над проектом: - анализ данных и принятие их отбора и обработки; - аргументация выбора модели и процесс ее создания; - аргументация выбора метрики для оценки модели, результаты оценки; - шаги по доработке модели после оценки (если они были необходимы). Рефлексия: с какими проблемами столкнулись участники команды во время разработки модели, как они их преодолели. Оформление презентации соответствует общему требованию к дизайну визуальных продуктов. Выступление содержательно, при этом выдерживая регламент выступления (5-7 минут)				
Требования	Количество баллов																									
<i>Разработка модели</i>																										
Выполнены все этапы разработки модели																										
Все команды выполняются корректно, отсутствуют ошибки при запуске кода																										
Отсутствуют фактические и логические ошибки в коде программы																										
Точность работы программы на тестовом задании составляет не менее 97%																										
<i>Оформление блокнота</i>																										
Код сопровождается текстовыми комментариями																										
Выход результатов оценки модели оформлен с текстовыми пояснениями																										
<i>Презентация и выступление</i>																										
Презентация включает следующие пункты: Этапы работы над проектом: - анализ данных и принятие их отбора и обработки; - аргументация выбора модели и процесс ее создания; - аргументация выбора метрики для оценки модели, результаты оценки; - шаги по доработке модели после оценки (если они были необходимы). Рефлексия: с какими проблемами столкнулись участники команды во время разработки модели, как они их преодолели. Оформление презентации соответствует общему требованию к дизайну визуальных продуктов. Выступление содержательно, при этом выдерживая регламент выступления (5-7 минут)																										
<p>Актуализация знаний, необходимых для выполнения проекта</p>	<p>Проводит фронтальный опрос:</p> <ol style="list-style-type: none"> 1. К какому классу задач относится задача по проекту? 2. С помощью каких известных вам моделей машинного обучения можно попробовать решить данную задачу? 			<p>Фронтальный устный опрос</p>																						

	3. С помощью каких метрик можно оценить качество классификации?			
2. Основной этап занятия				
Выполнение проекта	<ul style="list-style-type: none"> - контролирует проектную деятельность команд; - консультирует; - отвечает на вопросы; - оказывает помощь 	<ul style="list-style-type: none"> - работают в командах по выполнению проектного задания; - задают уточняющие вопросы; - обсуждают друг с другом 	ОК 02, ПК 1.2, 2.3, 3.3	Наблюдение Проект
3. Заключительный этап занятия				
Подведение итогов работы; фиксация достижения целей (оценка деятельности обучающихся); определение перспективы дальнейшей работы	<ul style="list-style-type: none"> - заполняют лист рефлексии • Какая форма работы над проектом тебе кажется наиболее удобной: индивидуальная или командная? Почему? • Насколько созданная вашей командой модель машинного обучения успешна? Оцени по шкале от 1 до 5. - предлагает провести взаимооценку; 	<ul style="list-style-type: none"> - заполняют лист рефлексии; - оценивают работу друг друга, аргументируют свои ответы 	ОК 02, ПК 1.2, 2.3, 3.3	Лист рефлексии, взаимооценка

	- благодарит за активную работу			
4. Задания для самостоятельного выполнения	<p>Создать совместную презентацию для представления проекта. В презентации должны быть отражены:</p> <ul style="list-style-type: none"> - Этапы работы над проектом; - анализ данных и принцип их отбора и обработки; - аргументация выбора модели и процесс ее создания; - аргументация выбора метрики для оценки модели, результаты оценки; - шаги по доработке модели после оценки (если они были необходимы); <p>Рефлексия: с какими проблемами столкнулись участники команды во время</p>	<ul style="list-style-type: none"> - создают совместную презентацию; - готовят выступление от каждой команды для представления проекта; - отвечают на вопрос рефлексии 	ОК 02, ПК 1.2, 2.3, 3.3	Презентация Рефлексия

	разработки модели, как они их преодолели			
--	--	--	--	--

**Поурочный тематический план для специальности 15.02.08 Технология машиностроения
Модуль 4. Введение в 3d моделирование***

Учебный год _____

Дисциплина Информатика

Специальность / профессия 15.02.08 Технология машиностроения

Преподаватель _____

Наименование разделов и тем	Кол-во часов	Тип занятий	Межпредметные связи*	Дополнительная литература	Оснащение	Типы оценочных мероприятий
Прикладной модуль 4. Основы 3D моделирования	36					
Тема 4.1 Система трехмерного моделирования КОМПАС-3D	2	Комбинированное	Математика, инженерная графика, компьютерная графика,	КОМПАС-3D LT: официальный сайт. – URL: https://kompas.ru/kompas-3d-lt/about/ (дата обращения: 29.10.2022)	<ul style="list-style-type: none"> • компьютерный класс • АРМ преподавателя • интерактивная доска/мультимедиапроектор 	Фронтальный и выборочный устный опрос, фронтальное, групповое (в

LT. Окно Документа			технологическое машиностроение, информационные технологии профессиональной деятельности, системы автоматизированного проектирования и программирования в машиностроении	Баранова И. В. КОМПАС-3D для школьников. Черчение и компьютерная графика. Учебное пособие для учащихся общеобразовательных учреждений. – М.: ДМК Пресс, 2018. – 272 с., ил., ISBN 978-5-94074-519-8. - URL: http://emtep.chuvsu.ru/Kniga.pdf (дата обращения: 29.10.2022)	<ul style="list-style-type: none"> • лицензионное/свободное системное и прикладное ПО • обеспечение лицензионное антивирусное программное обеспечение • КОМПАС-3D LT • локальная сеть выход в Интернет 	том числе в парах), индивидуально выполнение практических заданий, презентация выполненных практических заданий
Тема 4.2 Основные приемы создания геометрических тел (многогранники, тела вращения, эскизы, группы геометрических тел)	10	Комбинированное, практическое	Черчение, техническое черчение, математика, техническая механика, начертательная геометрия, основы машиноведения	<p>1. КОМПАС-3D LT: официальный сайт. – URL: https://kompas.ru/kompas-3d-lt/about/ (дата обращения: 29.10.2022)</p> <p>Баранова И. В. КОМПАС-3D для школьников. Черчение и компьютерная графика. Учебное пособие для учащихся общеобразовательных учреждений. – М.: ДМК Пресс, 2018. – 272 с., ил., ISBN 978-5-</p>	<ul style="list-style-type: none"> • компьютерный класс • АРМ преподавателя • интерактивная доска/мультимедиапроектор • лицензионное/свободное системное и прикладное ПО • обеспечение лицензионное антивирусное 	Фронтальный и выборочный устный опрос, фронтальное, групповое (в том числе в парах), индивидуально выполнение практических заданий, презентация

				94074-519-8. - URL: http://emtep.chuvsu.ru/Kniga.pdf (дата обращения: 29.10.2022)	программное обеспечение • КОМПАС-3D LT • локальная сеть • выход в Интернет	выполненных практических заданий
Тема 4.3 Редактирование 3 D моделей. Создание 3 D моделей. Отсечение части детали	12	Комбинированное, практическое	Черчение, техническое черчение, математика, техническая механика, начертательная геометрия, основы машиноведения	1. КОМПАС-3D LT: официальный сайт. – URL: https://kompas.ru/kompas-3d-lt/about/ (дата обращения: 29.10.2022) Баранова И. В. КОМПАС-3D для школьников. Черчение и компьютерная графика. Учебное пособие для учащихся общеобразовательных учреждений. – М.: ДМК Пресс, 2018. – 272 с., ил., ISBN 978-5-94074-519-8. - URL: http://emtep.chuvsu.ru/Kniga.pdf (дата обращения: 29.10.2022)	• компьютерный класс • АРМ преподавателя • интерактивная доска/мультимедиапроектор • лицензионное/свободное системное и прикладное ПО обеспечение • лицензионное антивирусное программное обеспечение • КОМПАС-3D LT • локальная сеть выход в Интернет	Фронтальный и выборочный устный опрос, фронтальное, групповое (в том числе в парах), индивидуальное выполнение практических заданий, презентация выполненных практических заданий
Тема 4.4 Создание 3d моделей	12	Практическое	Черчение, техническое черчение,	1. КОМПАС-3D LT: официальный сайт. – URL: https://kompas.ru/kompas-3d-lt/about/	• компьютерный класс • АРМ преподавателя	Проектные задания

<p>простейших объектов</p>			<p>математика, техническая механика, начертательная геометрия, основы машиноведения</p>	<p>It/about/ (дата обращения: 29.10.2022) 2. Баранова И. В. КОМПАС-3D для школьников. Черчение и компьютерная графика. Учебное пособие для учащихся общеобразовательных учреждений. – М.: ДМК Пресс, 2018. – 272 с., ил., ISBN 978-5-94074-519-8. - URL: http://emtep.chuvsu.ru/Kniga.pdf (дата обращения: 29.10.2022) 3. Большаков, В. П. Выполнение сборочных чертежей на основе трехмерного моделирования в системе Компас-3D / В. П. Большаков, А. Л. Бочков, А. Н. Круглов. — Санкт-Петербург: НИУ ИТМО, 2008. — 135 с. — Текст: электронный // Лань: электронно-библиотечная система. — URL: https://e.lanbook.com/book/407</p>	<ul style="list-style-type: none"> • интерактивная доска/мультимедиапроектор • лицензионное/свободное системное и прикладное ПО • лицензионное антивирусное программное обеспечение • КОМПАС-3D LT • локальная сеть выход в Интернет 	<p>Презентация выполненных проектных заданий</p>
----------------------------	--	--	---	---	---	--

				46 (дата обращения: 10.10.2022). — Режим доступа: для авториз. пользователей		
--	--	--	--	--	--	--

Технологические карты к Модулю 4. Введение в 3d моделирование
Тема 4.1 Система трехмерного моделирования КОМПАС-3D LT. Окно Документа

1.	Тема занятия	Система трехмерного моделирования КОМПАС-3D LT. Окно Документа
2.	Содержание темы	Системы автоматизированного проектирования: история, назначение, примеры. КОМПАС – КОМПлекс Автоматизированных Систем
3.	Тип занятия	Комбинированное занятие
4.	Формы организации учебной деятельности	Фронтальная, групповая

Этапы занятия	Деятельность преподавателя	Деятельность обучающихся	Планируемые образовательные результаты	Типы оценочных мероприятий
1. Организационный этап занятия				
Создание рабочей обстановки, актуализация мотивов учебной деятельности и установок на восприятие, осмысление содержания	- приветствует обучающихся, мотивирует на активную работу; - формулирует тему занятия, демонстрируя примеры чертежей и моделей, выполненных в системе КОМПАС;	- демонстрируют готовность к активной работе; - записывают тему занятия; - формулируют и записывают цель занятия		Наблюдение

	- предлагает определить цель занятия, используя набор глаголов: изучение..., создание..., закрепление..., оформление...			
Актуализация содержания, необходимого для выполнения практической работы	Проблемная беседа. Прием «Вопрос-ответ» - задает вопросы: Какие программы относятся к прикладным? Приведите примеры прикладных программ, которые используются в профессиональной деятельности?» Какие задачи должны решать прикладные программы, чтобы их могли использовать, например, инженеры-проектировщики, архитекторы, дизайнеры, техники-протезисты и т.д.?»	- отвечают на вопросы; - дополняют ответы на вопросы	ОК 02, ПК 1.1, 1.3, 1.4, 1.5	Фронтальный устный опрос
2. Основной этап занятия				

<p>Формирование новых знаний и способов деятельности (изложение нового материала)</p>	<p>Рассказывает с использованием презентации историю возникновения и развития Систем Автоматизированного Проектирования (САПР), приводит примеры САПР. Обобщает ответы обучающихся и формулирует профессиональные задачи, которые решаются с использованием САПР. Отдельно останавливается на перспективах развития САПР, в том числе интеллектуальных САПР. Формулирует и задает уточняющие вопросы. Переходит на официальный сайт КОМПАС-3D (https://kompas.ru/) и знакомит обучающихся с программными продуктами российской компании АСКОН:</p>	<ul style="list-style-type: none"> - слушают, наблюдают за экраном; - отвечают на вопросы преподавателя 	<p>ОК 02, ПК 1.1, 1.3, 1.4, 1.5</p>	<p>Наблюдение</p>
---	---	---	---	-------------------

	вкладки Для профессионалов, Для разработчиков, Для дома, Для обучения			
Воспроизведение формируемых знаний и их применение в стандартных условиях (по аналогии, действия в стандартных ситуациях, тренировочные упражнения)	<p>Работа в группах. Выполнение задания</p> <ul style="list-style-type: none"> - предлагает обучающимся разбиться на 5 групп предлагает план работы, дает задания: - выйти на официальный сайт КОМПАС-3D (https://kompas.ru/) и подготовить краткие сообщения с примерами о применении программных продуктов компании в профессиональной деятельности (строительство, машиностроение, приборостроение и т.д.), в быту и в обучении - контролирует деятельность обучающихся, консультирует при необходимости 	<ul style="list-style-type: none"> - работают в группах; - обсуждают план выполнения каждого задания; - задают уточняющие вопросы; - выполняют практические задания 	ОК 02, ПК 1.1, 1.3, 1.4, 1.5	Наблюдение Практические задания

Первичное закрепление изученного материала, контроль усвоения, обсуждение допущенных ошибок и их коррекция	- предлагает представить и обсудить результаты работы	- выступают с отчетом о работе; - дополняют выступления; - отвечают на уточняющие вопросы преподавателя; - задают вопросы выступающим	ОК 02, ПК 1.1, 1.3, 1.4, 1.5	Фронтальный устный опрос Отчеты о выполненной работе
3. Заключительный этап занятия				
Подведение итогов работы; фиксация достижения целей (оценка деятельности обучающихся); определение перспективы дальнейшей работы	- предлагает вернуться к цели учебного занятия, определить компоненты ее достижения; - предлагает провести взаимооценку; - благодарит за активную работу	- анализируют компоненты достижения цели учебного занятия; - оценивают работу друг друга, аргументируют свои ответы	ОК 02, ПК 1.1, 1.3, 1.4, 1.5	Фронтальный устный опрос, взаимооценка
4. Задания для самостоятельного выполнения	Предлагает написать эссе (например, «САПР помогают архитектору», «Для чего нужны САПР», «САПР в помощь швейному производству», «Может ли современное машиностроительное	- пишут эссе по одной из тем	ОК 02, ПК 1.1, 1.3, 1.4, 1.5	Творческая работа

	производство обойтись без САПР» и т.д.)			
--	---	--	--	--

1	Тема занятия	Система трехмерного моделирования КОМПАС-3D LT
2	Содержание темы	Запуск системы КОМПАС-3D. Интерфейс системы
3.	Тип занятия	Комбинированное занятие
4.	Формы организации учебной деятельности	Фронтальная, групповая

Этапы занятия	Деятельность преподавателя	Деятельность обучающихся	Планируемые образовательные результаты	Типы оценочных мероприятий
1. Организационный этап занятия				
Создание рабочей обстановки, актуализация мотивов учебной деятельности и установок на восприятие, осмысление содержания	- приветствует обучающихся, мотивирует на активную работу; - проверяет готовность к занятию; - формулирует тему занятия, демонстрируя примеры чертежей и моделей, выполненных в системе КОМПАС	- демонстрируют готовность к активной работе; - записывают тему занятия		Наблюдение
Проверка домашнего задания	- проводит фронтальную проверку домашнего задания	- выступают с сообщениями по эссе;	ОК 02,	Фронтальный устный опрос

	<p>для выявления обучающихся, которые не написали эссе</p> <ul style="list-style-type: none"> - предлагает нескольким обучающимся представить подготовленные эссе не выполнивших данный вид работы; - организует обсуждение эссе, повторяя учебный материал предыдущего занятия 	<ul style="list-style-type: none"> - комментируют. дополняют эссе выступающих; - отвечают на вопросы преподавателя 	<p>ПК 1.1, 1.3, 1.4, 1.5</p>	<p>Эссе</p>
<p>Актуализация установок на восприятие, осмысление нового учебного содержания</p>	<ul style="list-style-type: none"> - напоминает тему занятия и предлагает определить цель занятия, используя набор глаголов: изучение..., познакомиться..., освоить... 	<ul style="list-style-type: none"> - формулируют и записывают цель 	<p>ОК 02, ПК 1.1, 1.3, 1.4, 1.5</p>	<p>Наблюдение</p>
<p>Актуализация содержания, необходимого для выполнения практической работы</p>	<p>Проблемная беседа. Прием «Вопрос-ответ»</p> <ul style="list-style-type: none"> - задает вопросы: Что такое интерфейс? Что значит «интуитивно понятный интерфейс»? Меняются ли основные приемы и методы работы с интерфейсом в зависимости от версии 	<ul style="list-style-type: none"> - отвечают на вопросы; - дополняют ответы на вопросы 	<p>ОК 02, ПК 1.5</p>	<p>Фронтальный устный опрос</p>

	<p>программы? Какие структурные компоненты интерфейса вам известны? Приведите примеры</p>			
2. Основной этап занятия				
<p>Формирование новых знаний и способов деятельности (изложение нового материала)</p>	<p>- запускает систему КОМПАС-3D; - знакомит с интерфейсом программы, организуя обсуждение Главного окна системы и его элементов - задает вопросы: «Что такое расширение файла?», «Что понимают под документом в информатике», привести примеры расширений Какие известны расширения документов Объясняет: - какие типы документов могут быть в КОМПАС-3D;</p>	<p>- слушают, наблюдают за экраном; - отвечают на вопросы преподавателя</p>	<p>ОК 02, ПК 1.2, 2.3, 3.3</p>	<p>Наблюдение Фронтальный устный опрос</p>

	<p>- файлы с каким расширением соответствуют каждому типу документов</p> <p>Задаёт вопрос, как создается новый документ, например, в MS Word, в MS Excel или в MS PowerPoint</p> <p>Объясняет и показывает, как создается новый документ в КОМПАС-3D</p> <p>Знакомит обучающихся с описанием Окна документа</p> <p>Фрагмент: Заголовок, Главное меню, Панели инструментов (Стандартная, Компактная, Вид, Текущее состояние), Строка сообщений, Панель свойств</p> <p>Обращает внимание, что команды включения/отключения элементов экрана размещены в меню Вид</p>			
--	--	--	--	--

<p>Воспроизведение формируемых знаний и их применение в стандартных условиях (по аналогии, действия в стандартных ситуациях, тренировочные упражнения)</p>	<p>Работа в группах. Выполнение заданий</p> <ul style="list-style-type: none"> - предлагает обучающимся разбиться на 5-6 групп предлагает план работы, дает задания: - запустить КОМПАС-3D - перечислить друг другу основные элементы Главного окна; - выбрать тип создаваемого документа; - познакомиться с Окном документа Фрагмент и перечислить друг другу его основные элементы; - перечисляют друг другу значение пиктограмм Инструментальных панелей Стандартная, Вид, Текущее состояние, Компактная 	<p>Работают в группах Задают уточняющие вопросы</p>	<p>ОК 02, ПК 1.5</p>	<p>Наблюдение Задания</p>
<p>Первичное закрепление изученного материала,</p>	<p>- задает вопросы обучающимся по основным элементам рабочего окна</p>	<p>- отвечают на вопросы преподавателя</p>	<p>ОК 02, ПК 1.5</p>	<p>Фронтальный устный опрос</p>

контроль усвоения, обсуждение допущенных ошибок и их коррекция	документа Фрагмент, а также знание значения пиктограмм и кнопок на разных инструментальных панелях			
3. Заключительный этап занятия				
Подведение итогов работы; фиксация достижения целей (оценка деятельности обучающихся); определение перспективы дальнейшей работы	<ul style="list-style-type: none"> - предлагает вернуться к цели учебного занятия, определить компоненты ее достижения; - предлагает провести самооценку; - благодарит за активную работу 	<ul style="list-style-type: none"> - анализируют компоненты достижения цели учебного занятия; - оценивают работу друг друга, аргументируют свои ответы 	ОК 02, ПК 1.5	Фронтальный устный опрос, взаимооценка
4. Задания для самостоятельного выполнения	Составить кроссворд на проверку знаний расширений различных типов файлов, в том числе и в КОМПАС-3D	- составляют кроссворд на проверку знаний расширений различных типов файлов, в том числе и в КОМПАС-3D	ОК 02, ПК 1.5	Творческая работа

**Технологическая карта Тема 4.2 Основные приемы создания геометрических тел
(многогранники, тела вращения, эскизы, группы геометрических тел)**

1.	Тема занятия	Основные приемы создания геометрических тел (многогранники, тела вращения, эскизы, группы геометрических тел)
2.	Содержание темы	Построение отрезков, прямоугольника, окружности
3.	Тип занятия	Комбинированное занятие
4.	Формы организации учебной деятельности	Фронтальная, работа в парах или индивидуальная

Этапы занятия	Деятельность преподавателя	Деятельность обучающихся	Планируемые образовательные результаты	Типы оценочных мероприятий
1. Организационный этап занятия				
Создание рабочей обстановки, актуализация мотивов учебной деятельности и установок на восприятие, осмысление содержания	<ul style="list-style-type: none"> - приветствует обучающихся, мотивирует на активную работу; - формулирует тему занятия, демонстрируя примеры построенных геометрических фигур в системе КОМПАС-3D; - предлагает определить цель занятия, используя набор глаголов: изучение..., создание..., построение..., закрепление..., оформление... 	<ul style="list-style-type: none"> - демонстрируют готовность к активной работе; - записывают тему занятия; - формулируют и записывают цель занятия 		Наблюдение

<p>Проверка домашнего задания</p>	<ul style="list-style-type: none"> - проводит фронтальную проверку домашнего задания для выявления обучающихся, которые не составили кроссворд - предлагает нескольким обучающимся представить подготовленные кроссворды; - организует повторение основных элементов Главного окна; основных элементов рабочего окна документа Фрагмент, а также знание значения пиктограмм и кнопок на разных инструментальных панелях 	<ul style="list-style-type: none"> - представляют кроссворды - отвечают на вопросы 	<p>ОК 02, ПК 1.5</p>	<p>Выборочный устный опрос Кроссворд Фронтальный устный опрос</p>
<p>Актуализация содержания, необходимого для выполнения практической работы</p>	<p>Проблемная беседа. Прием «Вопрос-ответ»</p> <ul style="list-style-type: none"> - задает вопросы: Какие вы знаете геометрические фигуры? Как вы думаете, с помощью какой Инструментальной панели можно построить эти 	<ul style="list-style-type: none"> - отвечают на вопросы; - анализируют ответы одноклассников; - дополняют ответы на вопросы 	<p>ОК 02, ПК 1.5</p>	<p>Выборочный устный опрос</p>

	геометрические фигуры в КОМПАС-3D?			
2. Основной этап занятия				
Формирование новых знаний и способов деятельности (изложение нового материала)	Демонстрирует основные приемы построения геометрических фигур, обращая внимание на особенности построения	- слушают, наблюдают за экраном; - отвечают на вопросы преподавателя	ОК 02, ПК 1.5	Наблюдение
Воспроизведение формируемых знаний и их применение в стандартных условиях (по аналогии, действия в стандартных ситуациях, тренировочные упражнения)	Задает вопросы о последовательности действий при построении отрезка, прямоугольника и т.д. Индивидуальная или работа в парах. Выполнение заданий, например: 1). Построить отрезки: горизонтальный длиной 50 мм, вертикальный – 110мм, наклонный – 40 мм, угол наклона - 45°. 2). Построить прямоугольник с вершиной в начале	-работают в группах; -обсуждают друг с другом план выполнения заданий; -задают уточняющие вопросы	ОК 02, ПК 1.5	Наблюдение Выборочный устный опрос Практическая работа

	<p>координат, высота – 80 мм, ширина 120 мм.</p> <p>Построить окружность с осями и с центром в начале координат радиусом 70 мм</p>			
<p>Первичное закрепление изученного материала, контроль усвоения, обсуждение допущенных ошибок и их коррекция</p>	<p>- предлагает представить и обсудить результаты работы</p>	<p>- выступают с отчетом о работе</p> <p>- дополняют выступления</p> <p>- отвечают на уточняющие вопросы преподавателя</p> <p>- задают вопросы выступающим</p>	<p>ОК 02, ПК 1.5</p>	<p>Выборочный устный опрос</p> <p>Задания</p> <p>Участие в обсуждении</p>
3. Заключительный этап занятия				
<p>Подведение итогов работы; фиксация достижения целей (оценка деятельности обучающихся); определение перспективы дальнейшей работы</p>	<p>- предлагает вернуться к цели учебного занятия, определить компоненты ее достижения;</p> <p>- предлагает провести самооценку;</p> <p>- благодарит за активную работу</p>	<p>- анализируют компоненты достижения цели учебного занятия;</p> <p>- оценивают работу друг друга, аргументируют свои ответы</p>	<p>ОК 02, ПК 1.5</p>	<p>Фронтальный устный опрос, взаимооценка</p>
4. Задания для самостоятельного выполнения	<p>Предлагает построить геометрические фигуры (прямоугольник, треугольник,</p>	<p>- выполняют самостоятельно задание</p>	<p>ОК 02, ПК 1.5</p>	<p>Практическая работа</p>

	окружность с заранее заданными значениями). Предлагает самостоятельно познакомиться с изменением масштаба в КОМПАС 3D	- осваивают самостоятельно операцию масштабирования в КОМПАС-3D		
--	--	---	--	--

1.	Тема занятия	Многогранники и тела вращения
2.	Содержание темы	Виды многогранников, элементы многогранника. Примеры геометрических тел, ограниченных плоскими поверхностями. Элементы тел вращения (очерковая образующая, ось вращения, поверхность вращения, основание)
3.	Тип занятия	Комбинированное занятие
4.	Формы организации учебной деятельности	Фронтальная

Этапы занятия	Деятельность преподавателя	Деятельность обучающихся	Планируемые образовательные результаты	Типы оценочных мероприятий
1. Организационный этап занятия				
Создание рабочей обстановки, актуализация мотивов учебной деятельности и установок на восприятие,	- приветствует обучающихся, мотивирует на активную работу; - формулирует тему занятия, демонстрируя примеры построенных многогранников и тел вращения в системе КОМПАС-3D	- демонстрируют готовность к активной работе; - записывают тему занятия		Наблюдение

осмысление содержания				
Проверка домашнего задания	<ul style="list-style-type: none"> - проводит фронтальную проверку домашнего задания для выявления обучающихся, не выполнивших домашнее задание - предлагает нескольким обучающимся представить построенные геометрические фигуры в КОМПАС-3D; - задает вопросы о последовательности действий при построение геометрических фигур в КОМПАС-3D; - организует повторение основных элементов Главного окна; основных элементов рабочего окна документа Фрагмент, а также знание значения пиктограмм и кнопок на разных инструментальных панелях; - задает вопросы об управлении отображением документа в окне, т.е. об изменении масштаба; -предлагает выполнить задание на изменение масштаба геометрических фигур 	<ul style="list-style-type: none"> - отвечают на вопросы - анализируют и оценивают построенные геометрические фигуры одногоруппников 	ОК 02, ПК 1.5	Фронтальный устный опрос Выборочный устный опрос
Актуализация установок на восприятие, осмысление нового учебного содержания	<ul style="list-style-type: none"> - напоминает тему занятия и предлагает определить цель занятия, используя набор глаголов: изучение..., познакомиться..., освоить... 	<ul style="list-style-type: none"> - формулируют и записывают цель занятия 	ОК 02, ПК 1.5	Наблюдение

<p>Актуализация содержания, необходимого для выполнения освоения нового учебного содержания</p>	<p>Проблемная беседа. Прием «Вопрос-ответ» - задает вопросы: Что такое трехмерное пространство? Верно ли утверждение, что трехмерность – это общее свойство всех объектов материального мира? Что называется формой? Какую форму имеют планеты, капелька воды, стебли растений, кристаллы соли и т.д.?</p>	<p>- отвечают на вопросы; - дополняют ответы на вопросы</p>	<p>ОК 02, ПК 1.5</p>	<p>Выборочный устный опрос</p>
<p>2. Основной этап занятия</p>				
<p>Формирование новых знаний и способов деятельности (изложение нового материала)</p>	<p>Излагает основное содержание по теме занятия, иллюстрируя презентаций и задавая вопросы: - две группы тел – многогранники и тела вращения (слайд презентации – примеры многогранников и тел вращения); <i>Просит обучающихся привести примеры многогранников и тел вращения</i> - элементы многогранников (грань, ребро, вершина), боковая поверхность и основание (слайд презентации – многогранник, стрелками указаны элементы, боковая поверхность и основание); - правильный и неправильный многогранники (слайд презентации);</p>	<p>- слушают, наблюдают за экраном; - отвечают на вопросы преподавателя; - задают вопросы преподавателю</p>	<p>ОК 02, ПК 1.5</p>	<p>Наблюдение Выборочный устный опрос</p>

	- характеристика тел вращения - элементы тел вращения – очерковая образующая, ось вращения, поверхность вращения, основание (слайд презентации – шар/конус/цилиндр/тор с указанием элементов)																																				
Воспроизведение формируемых знаний и их применение в стандартных условиях (по аналогии, действия в стандартных ситуациях, тренировочные упражнения)	<p>Организовывает фронтальную работу по заполнению таблиц (призмы, пирамиды с разными основаниями, последний столбик заранее заполнен моделями многогранника):</p> <p>слайд презентации – таблица</p> <table border="1"> <tr> <td>Мног</td> <td>Осн</td> <td>Вид</td> <td>Трехмер</td> </tr> <tr> <td>гогр</td> <td>вани</td> <td>сверху</td> <td>ная</td> </tr> <tr> <td>анн</td> <td>е</td> <td>основан</td> <td>модель</td> </tr> <tr> <td>ик</td> <td>мног</td> <td>ия</td> <td>многогра</td> </tr> <tr> <td></td> <td>огран</td> <td>многогр</td> <td>ника</td> </tr> <tr> <td></td> <td>ника</td> <td>анника</td> <td></td> </tr> </table> <p>- слайд презентации – таблица (шар, цилиндр, конус, усеченный конус, тор)</p> <table border="1"> <tr> <td>Тел</td> <td>Основание</td> <td>Трехмерная</td> </tr> <tr> <td>о</td> <td>или</td> <td>модель тела</td> </tr> <tr> <td>вра</td> <td>образующая</td> <td>вращения</td> </tr> </table>	Мног	Осн	Вид	Трехмер	гогр	вани	сверху	ная	анн	е	основан	модель	ик	мног	ия	многогра		огран	многогр	ника		ника	анника		Тел	Основание	Трехмерная	о	или	модель тела	вра	образующая	вращения	<p>работают индивидуально или в парах за ПК, выполняя задание по заполнению таблиц;</p> <p>- задают уточняющие вопросы;</p> <p>- отвечают на вопросы</p>	ОК 02, ПК 1.5	<p>Наблюдение</p> <p>Задание</p> <p>Выборочный устный опрос</p> <p>Фронтальная практическая работа</p>
Мног	Осн	Вид	Трехмер																																		
гогр	вани	сверху	ная																																		
анн	е	основан	модель																																		
ик	мног	ия	многогра																																		
	огран	многогр	ника																																		
	ника	анника																																			
Тел	Основание	Трехмерная																																			
о	или	модель тела																																			
вра	образующая	вращения																																			

	щен тела ия вращения			
Первичное закрепление изученного материала, контроль усвоения, обсуждение допущенных ошибок и их коррекция	На экране примеры многогранников и тел вращения, задает вопросы: - перечислить многогранники; - перечислить тела вращения; - в чем отличие многогранников от тел вращения - в чем отличия пирамиды от призмы, цилиндра от конуса	- отвечают на вопросы преподавателя; - комментируют ответы других обучающихся	ОК 02, ПК 1.5	Фронтальный устный опрос
3. Заключительный этап занятия				
Подведение итогов работы; фиксация достижения целей (оценка деятельности обучающихся); определение перспективы дальнейшей работы	- предлагает вернуться к цели учебного занятия, определить компоненты ее достижения; - предлагает провести взаимооценку; - благодарит за активную работу	- анализируют компоненты достижения цели учебного занятия; - оценивают работу друг друга, аргументируют свои ответы	ОК 02, ПК 1.5	Выборочный устный опрос, взаимооценка
4. Задания для самостоятельного выполнения	Привести примеры многогранников и тел вращения, которые не рассматривались на занятии	- выполняют задание, составляют список примеров многогранников и	ОК 02, ПК 1.5	Практическая работа

		тел вращения, которые не рассматривались на занятии		
--	--	---	--	--

1.	Тема занятия	Основные приемы построения многогранников
2.	Содержание темы	Построение многогранников
3.	Тип занятия	Комбинированное занятие
4.	Формы организации учебной деятельности	Фронтальная, работа в парах

Этапы занятия	Деятельность преподавателя	Деятельность обучающихся	Планируемые образовательные результаты	Типы оценочных мероприятий
1. Организационный этап занятия				
Создание рабочей обстановки, актуализация мотивов учебной деятельности и установок на восприятие, осмысление содержания	- приветствует обучающихся, мотивирует на активную работу; - формулирует тему занятия, демонстрируя примеры построенных многогранников и тел вращения в системе КОМПАС-3D;	- демонстрируют готовность к активной работе; - записывают тему занятия		Наблюдение

Проверка домашнего задания	<ul style="list-style-type: none"> - проводит фронтальную проверку домашнего задания для выявления обучающихся, не выполнивших домашнее задание - обсуждает примеры многогранников и тел вращения, примеры которых составили обучающиеся 	<ul style="list-style-type: none"> - отвечают на вопросы; - анализируют и оценивают примеры многогранников и тел вращения, предложенные одногруппниками 	ОК 02, ПК 1.5	Фронтальный устный опрос
Актуализация установок на восприятие, осмысление нового учебного содержания	- напоминает тему занятия и предлагает определить цель занятия, используя набор глаголов: изучение..., познакомиться., освоить...	- формулируют и записывают цель занятия	ОК 02, ПК 1.5	Наблюдение
Актуализация содержания, необходимого для выполнения освоения нового учебного содержания и выполнения практической работы	- организует повторение основных элементов Главного окна; основных элементов рабочего окна документа Фрагмент, а также знание значения пиктограмм и кнопок на разных инструментальных панелях	<ul style="list-style-type: none"> - отвечают на вопросы; - дополняют ответы на вопросы 	ОК 02, ПК 1.5	Фронтальный устный опрос
2. Основной этап занятия				

<p>Формирование новых знаний и способов деятельности (изложение нового материала)</p>	<p>Переходит к работе в КОМПАС-3D - описывает основные элементы панели инструментов Вид документа Деталь Задает вопрос обучающимся об отличиях панели инструментов Вид документа Фрагмент документ Деталь Демонстрирует построение куба и пирамиды в КОМПАС-3D, обращая внимание на этапы создания трехмерных моделей В процессе построения задает обучающимся уточняющие вопросы</p>	<p>- слушают, наблюдают за экраном; отвечают на вопросы преподавателя</p>	<p>ОК 02, ПК 1.5</p>	<p>Наблюдение Фронтальный устный опрос</p>
<p>Воспроизведение формируемых знаний и их применение в стандартных условиях (по аналогии, действия в стандартных ситуациях, тренировочные упражнения)</p>	<p>Задает вопросы о последовательности действий при построении любого многогранника, например, куба. Организует работу в парах. Выполнение заданий, например: 1) Построить трехмерную модель параллелепипеда (призма, у которой все грани – прямоугольники) высота 40 мм, длина 70 мм, выдвинуть на 50 мм. 2) Построить трехмерную модель четырехугольной пирамиды*.</p>	<p>- работают в группах; - выполняют практические задания; - задают уточняющие вопросы</p>	<p>ОК 02, ПК 1.5</p>	<p>Практическая работа</p>

	<i>* Значения для построения могут быть заданы преподавателем, а могут произвольно выбираться обучающимися</i>			
Первичное закрепление изученного материала, контроль усвоения, обсуждение допущенных ошибок и их коррекция	- предлагает представить и обсудить результаты работы	- выступают с отчетом о работе; - дополняют выступления - отвечают на уточняющие вопросы преподавателя; - задают вопросы выступающим	ОК 02, ПК 1.5	Отчеты о выполненной практической работе Выборочный устный опрос
3. Заключительный этап занятия				
Подведение итогов работы; фиксация достижения целей (оценка деятельности обучающихся); определение перспективы дальнейшей работы	- предлагает вернуться к цели учебного занятия, определить компоненты ее достижения; - предлагает провести самооценку; - благодарит за активную работу	- анализируют компоненты достижения цели учебного занятия; - оценивают работу друг друга, аргументируют свои ответы	ОК 02, ПК 1.5	Выборочный устный опрос, самооценка

4. Задания для самостоятельного выполнения	Посмотреть видеофрагменты уроков по КОМАС 3D: 1) https://www.youtube.com/watch?v=pYlxQIWmLE Q от начала до 5.24 (только построение 1 модели); 2) https://www.youtube.com/watch?v=6oUC2tXzOw A – от начала до 4.59 Построить трехмерную модель пятиугольной пирамиды*. * Значения для построения могут быть заданы преподавателем, а могут произвольно выбираться обучающимися.	- смотрят видеофрагменты видеоурока; - выполняют практическую работу	ОК 02, ПК 1.5	Практическая работа
---	---	---	------------------	---------------------

1	Тема занятия	Основные приемы построения тел вращения
2	Содержание темы	Построение тел вращения
3.	Тип занятия	Комбинированное занятие
4.	Формы организации учебной деятельности	Фронтальная, работа в парах

Этапы занятия	Деятельность преподавателя	Деятельность обучающихся	Планируемые образовательные результаты	Типы оценочных мероприятий
1. Организационный этап занятия				

Создание рабочей обстановки, актуализация мотивов учебной деятельности и установок на восприятие, осмысление содержания	<ul style="list-style-type: none"> - приветствует обучающихся, мотивирует на активную работу; - формулирует тему занятия, демонстрируя примеры построенных тел вращения в системе КОМПАС-3D; 	<ul style="list-style-type: none"> - демонстрируют готовность к активной работе; - записывают тему занятия 		Наблюдение
Проверка домашнего задания	<ul style="list-style-type: none"> - проводит фронтальную проверку домашнего задания для выявления обучающихся, не выполнивших домашнее задание - предлагает нескольким обучающимся представить выполненное задание; - задает вопросы о последовательности действий при построении многогранников в КОМПАС-3D; - проводит фронтальный опрос на знание значений основных пиктограмм и кнопок на разных инструментальных панелях 	<ul style="list-style-type: none"> - отвечают на вопросы; - анализируют и оценивают задание, выполненное одноклассниками 	ОК 02, ПК 1.5	Фронтальный устный опрос Выполненные задания
Актуализация установок на восприятие, осмысление нового учебного содержания	<ul style="list-style-type: none"> - напоминает тему занятия и предлагает определить цель занятия, используя набор глаголов: изучение..., познакомиться..., освоить... 	<ul style="list-style-type: none"> - формулируют и записывают цель занятия 	ОК 02, ПК 1.5	Наблюдение Выборочный устный опрос

Актуализация содержания, необходимого для выполнения освоения нового учебного содержания и выполнения практической работы	Проблемная беседа. Прием «Вопрос-ответ» - задает вопросы: Назовите тела вращения, представленные на экране (показывает изображения тел вращения) В чем отличие цилиндра от конуса? Перечислите основные этапы построения многогранников Что такое операция Выдавливания?	- отвечают на вопросы; - дополняют ответы на вопросы	ОК 02, ПК 1.5	Выборочный устный опрос
2. Основной этап занятия				
Формирование новых знаний и способов деятельности (изложение нового материала)	Перед демонстрацией построения тел вращения уточняет: В КОМПАС-3D создание тел вращения возможно двумя способами – вращением и выдавливанием Некоторые тела вращения (шар, тор) в КОМПАС-3D создаются только вращением Построение выдавливанием аналогично построению многогранников Демонстрирует построение тел вращения (шар и цилиндр) в КОМПАС-3D способом вращения, задает вопросы в процессе построения	- слушают, наблюдают за экраном, - отвечают на вопросы преподавателя	ОК 02, ПК 1.5	Наблюдение
Воспроизведение формируемых знаний	Задает вопросы о последовательности действий при построении любого тела	- работают в группах, выполняя задания	ОК 02, ПК 1.5	Наблюдение

<p>и их применение в стандартных условиях (по аналогии, действия в стандартных ситуациях, тренировочные упражнения)</p>	<p>вращения, например, шара или цилиндра способом вращения. Организует работу в парах. Выполнение заданий, например: 1). Построить конус вращением (высота и радиус задаются разные для каждой пары обучающихся) 2). Построить усеченный конус вращением (высота и радиус задаются разные для каждой пары обучающихся) 3) Построить цилиндр выдавливанием (радиус, расстояние выдавливания задаются разные для каждой пары обучающихся)</p>	<p>практической работы; - задают уточняющие вопросы</p>		<p>Практическая работа Выборочный устный опрос</p>
<p>Первичное закрепление изученного материала, контроль усвоения, обсуждение допущенных ошибок и их коррекция</p>	<p>- предлагает представить и обсудить результаты работы</p>	<p>- выступают с отчетом о работе; - дополняют выступления; - отвечают на уточняющие вопросы преподавателя; - задают вопросы выступающим</p>		<p>Практическая работа Выступления с отчетами Выборочный устный опрос</p>

3. Заключительный этап занятия				
Подведение итогов работы; фиксация достижения целей (оценка деятельности обучающихся); определение перспективы дальнейшей работы	- предлагает вернуться к цели учебного занятия, определить компоненты ее достижения; - предлагает провести взаимооценку; - благодарит за активную работу	- анализируют компоненты достижения цели учебного занятия; - оценивают работу друг друга, аргументируют свои ответы	ОК 02, ПК 1.5	Выборочный устный опрос, взаимооценка
4. Задания для самостоятельного выполнения	Посмотреть видеофрагмент урок по КОМАС 3D: 1) https://www.youtube.com/watch?v=6oUC2tXzOwA – от 4.6 и до конца (последние две модели) Предлагает построить тела вращения, например, тор (вращением) и цилиндр/конус (выдавливанием)	- просматривают видеофрагменты; - выполняют практические задания	ОК 02, ПК 1.5	Практическая работа

1.	Тема занятия	Эскизы
2.	Содержание темы	Построение эскизов
3.	Тип занятия	Комбинированное занятие
4.	Формы организации учебной деятельности	Фронтальная, групповая

Этапы занятия	Деятельность преподавателя	Деятельность обучающихся	Планируемые образовательные результаты	Типы оценочных мероприятий
1. Организационный этап занятия				
Создание рабочей обстановки, актуализация мотивов учебной деятельности и установок на восприятие, осмысление содержания	<ul style="list-style-type: none"> - приветствует обучающихся, мотивирует на активную работу; - формулирует тему занятия 	<ul style="list-style-type: none"> - демонстрируют готовность к активной работе; - записывают тему занятия 		Наблюдение
Проверка домашнего задания	<ul style="list-style-type: none"> - проводит фронтальную проверку домашнего задания для выявления обучающихся, не выполнивших домашнее задание - предлагает нескольким обучающимся представить созданные модели тел вращения в КОМПАС-3D; - выясняет трудности, возникшие при выполнении домашнего задания; - отвечает на вопросы обучающихся по выполнению домашнего задания - задает вопросы: 	<ul style="list-style-type: none"> - отвечают на вопросы; - анализируют и оценивают созданные модели тел вращения 	ОК 02, ПК 1.5	Фронтальный устный опрос Выполненные задания

	<p>1) Какие существуют в КОМПАС-3D два способа создания тел вращения?</p> <p>2). Какие тела вращения создаются в КОМПАС-3D только вращением?</p> <p>3). Какой способ создания тел вращения в КОМПАС-3D аналогичен созданию многогранников?</p>			
Актуализация установок на восприятие, осмысление нового учебного содержания	- напоминает тему занятия и предлагает определить цель занятия, используя набор глаголов: изучение..., познакомиться..., освоить...	- формулируют и записывают цель занятия	ОК 02, ПК 1.5	Наблюдение Выборочный устный опрос
2. Основной этап занятия				
Формирование новых знаний и способов деятельности (изложение нового материала)	<p>Определяет понятие контур – основное понятие при описании эскиза. Объясняет, почему важно выполнять требования, предъявляемые к эскизам. Формулирует требования к эскизам при формировании объемного элемента, иллюстрируя примерами (презентация)</p> <p>Создает примеры эскизов в соответствии с требованиями и с нарушениями требований. Показывает, что при нарушении требований система не сможет создать трехмерной модели</p>	<p>- слушают, наблюдают за экраном;</p> <p>- отвечают на вопросы преподавателя</p>	ОК 02, ПК 1.5	Наблюдение
Воспроизведение формируемых знаний	<i>Практическая работа (в мини-группах)</i>	-работают в группах, выполняя задания	ОК 02, ПК 1.5	Практическая работа

и их применение в стандартных условиях (по аналогии, действия в стандартных ситуациях, тренировочные упражнения)	<ol style="list-style-type: none"> 1. Объяснить, почему необходимо знать и соблюдать требования, предъявляемые к контуру эскиза при формировании трехмерной модели? 2. Найти ошибки в созданных контурах эскиза детали (преподаватель заранее создает эскизы с ошибками и без ошибок). 3. Найти эскизы, которые выполнены в соответствии с требованиями (преподаватель заранее создает эскизы с ошибками и без ошибок) 	практической работы; -задают уточняющие вопросы		
Первичное закрепление изученного материала, контроль усвоения, обсуждение допущенных ошибок и их коррекция	- предлагает представить и обсудить результаты работы	-выступают с отчетом о работе - дополняют выступления - отвечают на уточняющие вопросы преподавателя -задают вопросы выступающим	ОК 02, ПК 1.5	Практическая работа Выступления с отчетами Выборочный устный опрос
3. Заключительный этап занятия				

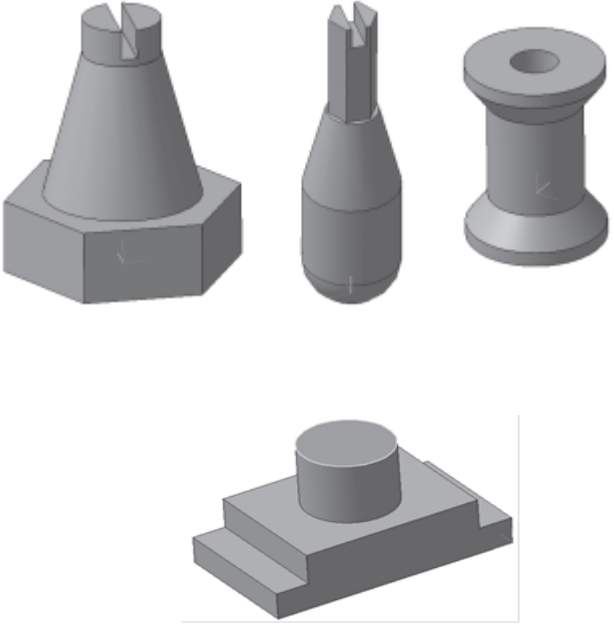
Подведение итогов работы; фиксация достижения целей (оценка деятельности обучающихся); определение перспективы дальнейшей работы	- предлагает вернуться к цели учебного занятия, определить компоненты ее достижения; - предлагает провести взаимооценку; - благодарит за активную работу	- анализируют компоненты достижения цели учебного занятия; - оценивают работу друг друга, аргументируют свои ответы	ОК 02, ПК 1.5	Выборочный устный опрос, взаимооценка
4. Задания для самостоятельного выполнения	Построение эскизов объектов (геометрических тел и тел вращения)		ОК 02, ПК 1.5	Творческая работа

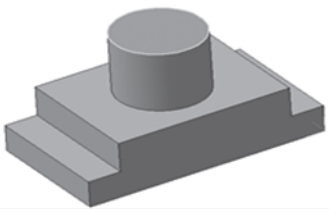
1.	Тема занятия	Группы геометрических тел
2.	Содержание темы	Создание группы геометрических тел
3.	Тип занятия	Практическое занятие
4.	Формы организации учебной деятельности	Фронтальная, групповая (мини-группы, 3-4 человека)

Этапы занятия	Деятельность преподавателя	Деятельность обучающихся	Планируемые образовательные результаты	Типы оценочных мероприятий
1. Организационный этап занятия				

Создание рабочей обстановки, актуализация мотивов учебной деятельности и установок на восприятие, осмысление содержания	<ul style="list-style-type: none"> - приветствует обучающихся, мотивирует на активную работу; - формулирует тему занятия 	<ul style="list-style-type: none"> - демонстрируют готовность к активной работе; - записывают тему занятия 		Наблюдение
Проверка домашнего задания	<ul style="list-style-type: none"> - проводит фронтальную проверку домашнего задания для выявления обучающихся, не выполнивших домашнее задание - предлагает нескольким обучающимся представить эскизы объектов (геометрических тел и тел вращения), созданные КОМПАС-3D; - организует обсуждение представленных эскизов, созданных обучающимися; - выясняет трудности, возникшие при выполнении домашнего задания; - отвечает на вопросы обучающихся по выполнению домашнего задания 	<ul style="list-style-type: none"> - отвечают на вопросы; - анализируют и оценивают эскизы объектов (геометрических тел и тел вращения), созданные одногруппниками в КОМПАС-3D 	ОК 02, ПК 1.5	Фронтальный устный опрос Выполненные задания
Актуализация установок на восприятие, осмысление нового учебного содержания	<ul style="list-style-type: none"> - предлагает определить цель занятия, используя набор глаголов: изучение..., познакомиться..., освоить... 	<ul style="list-style-type: none"> - формулируют и записывают цель занятия 	ОК 02, ПК 1.5	Наблюдение Выборочный устный опрос

2. Основной этап занятия				
<p>Формирование новых знаний и способов деятельности (изложение нового материала)</p>	<p>Организует фронтальную практическую работу под руководством преподавателя. Знакомит с последовательностью построения модели детали, состоящей из нескольких геометрических тел Знакомит с операциями «приклеить выдавливанием» и «вырезать выдавливанием»</p> <div data-bbox="792 667 994 970" data-label="Image"> </div> <p>Рисунок 1. Пример модели детали, состоящей из группы геометрических тел</p> <p>Создает деталь, состоящую из нескольких геометрических тел, комментируя процесс построения</p>	<ul style="list-style-type: none"> - слушают, наблюдают за экраном; - выполняют операции под руководством преподавателя; - задают уточняющие вопросы; - отвечают на вопросы преподавателя 	<p>ОК 02, ПК 1.1, 1.3, 1.4, 1.5</p>	<p>Наблюдение Задание фронтальной практической работы</p>
<p>Воспроизведение формируемых знаний и их применение в стандартных условиях</p>	<p><i>Практическая работа в мини группах (3-4 человека)</i> Выполнение практического задания:</p>	<p>-работают в группах, выполняя практическое задание;</p>	<p>ОК 02, ПК 1.1, 1.3, 1.4, 1.5</p>	<p>Практическое задание</p>

<p>(по аналогии, действия в стандартных ситуациях, тренировочные упражнения)</p>	<p>Создать модель предмета, представляющего группу геометрических тел (Рисунок 2). Можно предложить обучающимся самостоятельно выбрать любую модель предмета</p>  <p>Рисунок 2. Примеры моделей детали, состоящей из группы геометрических тел</p>	<p>- обсуждают план и ход выполнения практического задания; - задают уточняющие вопросы</p>		
<p>Первичное закрепление изученного материала,</p>	<p>- предлагает представить и обсудить результаты работы</p>	<p>- выступают с отчетом о работе</p>	<p>ОК 02, ПК 1.1, 1.3, 1.4, 1.5</p>	<p>Практическое задание</p>

контроль усвоения, обсуждение допущенных ошибок и их коррекция		- дополняют выступления - отвечают на уточняющие вопросы преподавателя - задают вопросы выступающим		Выступления с отчетами Выборочный устный опрос
3. Заключительный этап занятия				
Подведение итогов работы; фиксация достижения целей (оценка деятельности обучающихся); определение перспективы дальнейшей работы	- предлагает вернуться к цели учебного занятия, определить компоненты ее достижения; - предлагает провести взаимооценку; - благодарит за активную работу	- анализируют компоненты достижения цели учебного занятия; - оценивают работу друг друга, аргументируют свои ответы	ОК 02, ПК 1.1, 1.3, 1.4, 1.5	Выборочный устный опрос, взаимооценка
4. Задания для самостоятельного выполнения	Построить модель детали: 	-выполняют творческое задание	ОК 02, ПК 1.1, 1.3, 1.4, 1.5	Творческая работа

Технологическая карта Тема 4.3 Редактирование 3 D моделей. Создание 3 D моделей. Отсечение части детали

1	Тема занятия	Редактирование 3 D моделей. Создание 3 D моделей. Отсечение части детали
2	Содержание темы	Сущность понятия «редактирование», задачи редактирования эскизов, 3d моделей, основные способы редактирования 3 D моделей
3.	Тип занятия	Комбинированное занятие
4.	Формы организации учебной деятельности	Фронтальная, групповая

Этапы занятия	Деятельность преподавателя	Деятельность обучающихся	Планируемые образовательные результаты	Типы оценочных мероприятий
1. Организационный этап занятия				
Создание рабочей обстановки, актуализация мотивов учебной деятельности и установок на восприятие,	- приветствует обучающихся, мотивирует на активную работу; - формулирует тему занятия	- демонстрируют готовность к активной работе; - записывают тему занятия		Наблюдение

осмысление содержания				
Проверка домашнего задания	<ul style="list-style-type: none"> - проводит фронтальную проверку домашнего задания для выявления обучающихся, не выполнивших домашнее задание - предлагает нескольким обучающимся представить созданную модель в КОМПАС-3D детали; - организует обсуждение представленных моделей, созданных обучающимися; - выясняет трудности, возникшие при выполнении домашнего задания; - отвечает на вопросы обучающихся по выполнению домашнего задания 	<ul style="list-style-type: none"> - отвечают на вопросы; - анализируют и оценивают примеры созданных моделей деталей 	ОК 02, ПК 1.1, 1.3, 1.4, 1.5	Фронтальный устный опрос Выполненные задания
Актуализация установок на восприятие, осмысление нового учебного содержания	<ul style="list-style-type: none"> - предлагает определить цель занятия, используя набор глаголов: изучение..., познакомиться..., освоить... 	<ul style="list-style-type: none"> - формулируют и записывают цель занятия 	ОК 02, ПК 1.5	Наблюдение Выборочный устный опрос
Актуализация знаний и способов деятельности, необходимых для усвоения нового учебного содержания	<p>Задаёт вопросы:</p> <ul style="list-style-type: none"> - Что такое редактирование? - Что значит редактировать текст или презентацию 			

2. Основной этап занятия				
<p>Формирование новых знаний и способов деятельности (изложение нового материала)</p>	<p>Проблемная беседа</p> <ul style="list-style-type: none"> - Может ли возникнуть потребность в редактировании построенной модели? - Редактируют модель только в случае допущения ошибок и необходимости их исправления? - В каких случаях ещё требуется редактирование построенной модели? <p>Вводит обобщенное понятие «редактирование» как процесс исправления ошибок, усовершенствования или реконструирования.</p> <p>Формулирует задачи редактирования эскизов, 3d моделей. Знакомит с основными способами редактирования (с обязательной демонстрацией в КОМПАС-3D):</p> <ul style="list-style-type: none"> - эскизов, например, изменение начертания контура; - параметров отдельного элемента, например, изменение угла уклона, направление уклона, глубины выдавливания. Удаление объекта. <p>Предупреждения об ошибках, в случае</p>	<ul style="list-style-type: none"> - слушают, наблюдают за экраном; - отвечают на вопросы преподавателя 	<p>ОК 02, ПК 1.1, 1.3, 1.4, 1.5</p>	<p>Выборочный устный опрос</p>

	внесения изменений, которые делают принципиально невозможным существование объекта			
Воспроизведение формируемых знаний и их применение в стандартных условиях (по аналогии, действия в стандартных ситуациях, тренировочные упражнения)	<p><i>Практическая работа.</i></p> <p>Выполнение практического задания (работа в парах):</p> <p>Внести изменения в опору (Рисунок 3), например, заменить цилиндр параллелепипедом; изменить высоту основания опоры, диаметр отверстия и т.д. (на выбор преподавателя, задание конкретизируется для каждой пары обучающихся)</p>	<p>- работают в парах, выполняя задания практической работы;</p> <p>- задают уточняющие вопросы</p>	ОК 02, ПК 1.1, 1.3, 1.4, 1.5	Практические задания
	 <p>Рисунок 3. Опора для редактирования</p>			
Первичное закрепление	- предлагает представить и обсудить результаты работы	-выступают с отчетом о работе	ОК 02,	Практическое задание

изученного материала, контроль усвоения, обсуждение допущенных ошибок и их коррекция		- дополняют выступления - отвечают на уточняющие вопросы преподавателя - задают вопросы выступающим	ПК 1.1, 1.3, 1.4, 1.5	Выступления с отчетами Выборочный устный опрос
3. Заключительный этап занятия				
Подведение итогов работы; фиксация достижения целей (оценка деятельности обучающихся); определение перспективы дальнейшей работы	- предлагает вернуться к цели учебного занятия, определить компоненты ее достижения; - предлагает провести самооценку; - благодарит за активную работу	- анализируют компоненты достижения цели учебного занятия; - оценивают работу друг друга, аргументируют свои ответы	ОК 02, ПК 1.1, 1.3, 1.4, 1.5	Выборочный устный опрос, самооценка
4. Задания для самостоятельного выполнения	Внести изменения в опору (Рисунок 4), например, заменить цилиндр параллелепипедом; изменить высоту оснований опоры, диаметр отверстия и т.д. (задание конкретизируется преподавателем)		ОК 02, ПК 1.1, 1.3, 1.4, 1.5	Практическое задание

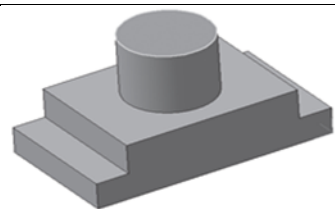


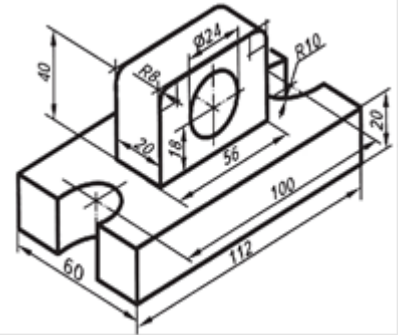
Рисунок 4. Модель детали для редактирования

1	Тема занятия	Создание 3 D моделей с элементами закругления (скругления) и фасками
2	Содержание темы	Операция закругления (скругления). Фаски. Приемы выполнения операции закругления и фаски. Создание модели с закруглением и фасками
3.	Тип занятия	Комбинированное занятие
4.	Формы организации учебной деятельности	Фронтальная, групповая

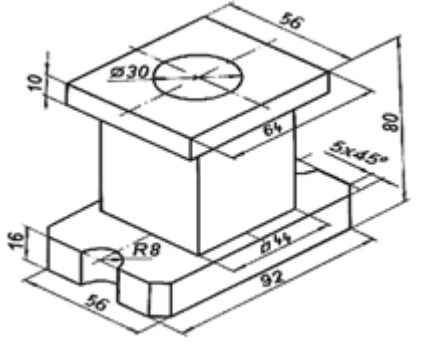
Этапы занятия	Деятельность преподавателя	Деятельность обучающихся	Планируемые образовательные результаты	Типы оценочных мероприятий
1. Организационный этап занятия				
Создание рабочей обстановки, актуализация мотивов учебной деятельности и установок на	- приветствует обучающихся, мотивирует на активную работу; - формулирует тему занятия	- демонстрируют готовность к активной работе; - записывают тему занятия		Наблюдение

восприятие, осмысление содержания				
Проверка домашнего задания	<ul style="list-style-type: none"> - проводит фронтальную проверку домашнего задания для выявления обучающихся, не выполнивших домашнее задание - предлагает нескольким обучающимся представить выполненные изменения в модели детали - организует обсуждение представленных эскизов, созданных обучающимися; - выясняет трудности, возникшие при выполнении домашнего задания; - отвечает на вопросы обучающихся по выполнению домашнего задания 	<ul style="list-style-type: none"> - отвечают на вопросы; - анализируют и оценивают результаты работы, выполненной обучающимися 	ОК 02, ПК 1.1, 1.3, 1.4, 1.5	Фронтальный устный опрос Выполненные задания
Актуализация установок на восприятие, осмысление нового учебного содержания	<ul style="list-style-type: none"> - предлагает определить цель занятия, используя набор глаголов: изучение..., познакомиться., освоить... 	<ul style="list-style-type: none"> - формулируют и записывают цель занятия 	ОК 02, ПК 1.1, 1.3, 1.4, 1.5	Наблюдение Выборочный устный опрос
2. Основной этап занятия				

<p>Формирование новых знаний и способов деятельности (изложение нового материала)</p>	<p>Рассказывает о типичных для машиностроения операциях в КОМПАС-3D – операция закругления (скругления - плавный переход от одной линии к другой); фаски – скошенная кромка стержня, бруска или отверстия.</p> <p>Организует фронтальную работу обучающихся, демонстрируя алгоритм выполнения этих операций на конкретных примерах в КОМПАС-3D (сначала операции закругления, а потом фаски). По ходу выполнения примера комментирует, отвечает на вопросы обучающихся, контролирует выполнение</p> <div data-bbox="712 917 1075 1252" data-label="Image"> </div> <p>Рисунок 5. Эскиз модели с элементами закругления</p>	<ul style="list-style-type: none"> - слушают; - смотрят и выполняют практическую работу под руководством преподавателя; - задают уточняющие вопросы; - отвечают на вопросы преподавателя 	<p>ОК 02, ПК 1.1, 1.3, 1.4, 1.5</p>	<p>Практическая работа Выборочный опрос</p>
---	---	--	---	---

	 <p>Рисунок 5. Деталь с элементами закругления</p>			
<p>Воспроизведение формируемых знаний и их применение в стандартных условиях (по аналогии, действия в стандартных ситуациях, тренировочные упражнения)</p>	<p><i>Практическая работа.</i> Выполнение практического задания (работа в парах):</p> <ul style="list-style-type: none"> - создание модели с элементами закругления и фасками (Рисунок 6)  <p>Рисунок 6. Опора 1</p>	<ul style="list-style-type: none"> - работают в группах, выполняя задания практической работы; - обсуждают план и ход выполнения задания; - задают уточняющие вопросы; - отвечают на вопросы преподавателя 	<p>ОК 02, ПК 1.1, 1.3, 1.4, 1.5</p>	<p>Практические задания</p>

Первичное закрепление изученного материала, контроль усвоения, обсуждение допущенных ошибок и их коррекция	- предлагает представить и обсудить результаты работы	-выступают с отчетом о работе - дополняют выступления - отвечают на уточняющие вопросы преподавателя -задают вопросы выступающим	ОК 02, ПК 1.1, 1.3, 1.4, 1.5	Практическое задание Выступления с отчетами Выборочный устный опрос
3. Заключительный этап занятия				
Подведение итогов работы; фиксация достижения целей (оценка деятельности обучающихся); определение перспективы дальнейшей работы	- предлагает вернуться к цели учебного занятия, определить компоненты ее достижения; - предлагает провести самооценку; - благодарит за активную работу	- анализируют компоненты достижения цели учебного занятия; - оценивают работу друг друга, аргументируют свои ответы	ОК 02, ПК 1.1, 1.3, 1.4, 1.5	Выборочный устный опрос, самооценка
4. Задания для самостоятельного выполнения	Самостоятельное создание модели с элементами закругления и фасками (Рисунок 7)	- выполняют практическое задание	ОК 02, ПК 1.1, 1.3, 1.4, 1.5	Практическое задание

	 <p data-bbox="770 608 1032 639">Рисунок 7. Опора</p>			
--	---	--	--	--

1.	Тема занятия	Создание 3d моделей по плоскому чертежу посредством операции «вращения»
2.	Содержание темы	Решение обратной задачи: построение трехмерной модели детали по созданному чертежу
3.	Тип занятия	Комбинированное занятие
4.	Формы организации учебной деятельности	Фронтальная, групповая

Этапы занятия	Деятельность преподавателя	Деятельность обучающихся	Планируемые образовательные результаты	Типы оценочных мероприятий
1. Организационный этап занятия				
Создание рабочей обстановки, актуализация мотивов	<ul style="list-style-type: none"> - приветствует обучающихся, мотивирует на активную работу; - формулирует тему занятия 	<ul style="list-style-type: none"> - демонстрируют готовность к активной работе; 		Наблюдение

учебной деятельности и установок на восприятие, осмысление содержания		- записывают тему занятия		
Проверка домашнего задания	<ul style="list-style-type: none"> - проводит фронтальную проверку домашнего задания для выявления обучающихся, не выполнивших домашнее задание - предлагает нескольким обучающимся представить созданную модель с элементами закругления и фасками - выясняет трудности, возникшие при выполнении домашнего задания; - отвечает на вопросы обучающихся по выполнению домашнего задания 	<ul style="list-style-type: none"> - отвечают на вопросы; - анализируют и оценивают примеры моделей с элементами закругления и фасками, созданные одноклассниками 	ОК 02, ПК 1.1, 1.3, 1.4, 1.5	Фронтальный устный опрос Выполненные задания
Актуализация установок на восприятие, осмысление нового учебного содержания	- предлагает определить цель занятия, используя набор глаголов: изучение..., познакомиться..., освоить...	- формулируют и записывают цель занятия	ОК 02, ПК 1.1, 1.3, 1.4, 1.5	Наблюдение Выборочный устный опрос
2. Основной этап занятия				

<p>Формирование новых знаний и способов деятельности (изложение нового материала)</p>	<p>Фронтальная практическая работа</p> <p>Организует фронтальную работу обучающихся под руководством преподавателя</p> <p>Постановка задачи:</p> <p>Обычно системы трехмерного моделирования используются для создания модели детали, а затем уже ее чертежа.</p> <p>Однако нередко возникает необходимость решения обратной задачи: построить трехмерную модель детали по уже разработанному чертежу, например, восстановить ранее созданные детали по имеющимся чертежам.</p> <p>Демонстрирует решение обратной задачи на примере построения ступицы по заранее разработанному чертежу</p> <p>Контролирует работу обучающихся, отвечает на вопросы, задает вопросы, помогает тем обучающимся, которые не справляются</p>	<ul style="list-style-type: none"> - слушают; - смотрят и выполняют практическую работу под руководством преподавателя; - задают уточняющие вопросы; - отвечают на вопросы преподавателя 	<p>ОК 02, ПК 1.1, 1.3, 1.4, 1.5</p>	<p>Практическая работа</p> <p>Выборочный опрос</p>
---	--	--	---	--

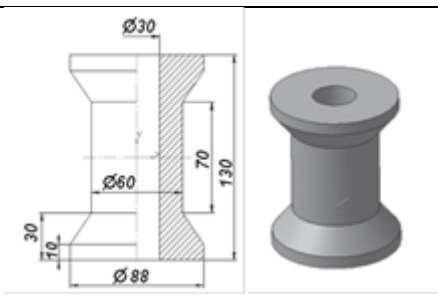


Рисунок 8. Деталь 1

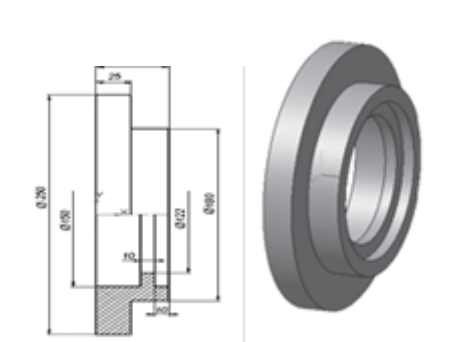
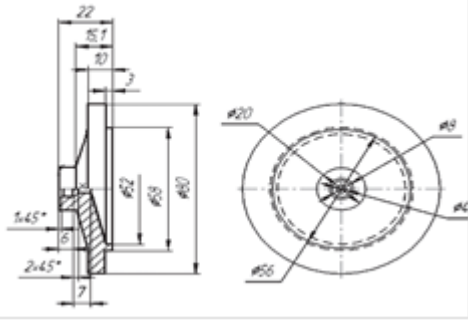



Рисунок 9. Деталь 2

	 			
<p>Первичное закрепление изученного материала, контроль усвоения, обсуждение</p>	<p>Рисунок 10. Деталь 3</p> <p>- предлагает представить и обсудить результаты работы</p>	<p>-выступают с отчетом о работе - дополняют выступления</p>	<p>ОК 02, ПК 1.1, 1.3, 1.4, 1.5</p>	<p>Практическое задание</p>

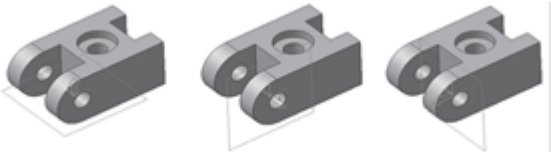
допущенных ошибок и их коррекция		- отвечают на уточняющие вопросы преподавателя -задают вопросы выступающим		
3. Заключительный этап занятия				
Подведение итогов работы; фиксация достижения целей (оценка деятельности обучающихся); определение перспективы дальнейшей работы	- предлагает вернуться к цели учебного занятия, определить компоненты ее достижения; - предлагает провести самооценку; - благодарит за активную работу	- анализируют компоненты достижения цели учебного занятия; - оценивают работу друг друга, аргументируют свои ответы	ОК 02, ПК 1.1, 1.3, 1.4, 1.5	Выборочный устный опрос, самооценка
4. Задания для самостоятельного выполнения	Самостоятельное создание 3D модели по чертежу с помощью операции вращения	- выполняют практическое задание	ОК 02, ПК 1.1, 1.3, 1.4, 1.5	Практическое задание

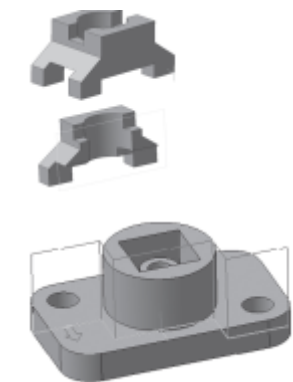
1	Тема занятия	Отсечение части детали
2	Содержание темы	Рассечение детали плоскостью (удаление части детали между секущей плоскостью и наблюдателем)

3	Тип занятия	Комбинированное занятие
4	Формы организации учебной деятельности	Фронтальная, групповая

Этапы занятия	Деятельность преподавателя	Деятельность обучающихся	Планируемые образовательные результаты	Типы оценочных мероприятий
1. Организационный этап занятия				
Создание рабочей обстановки, актуализация мотивов учебной деятельности и установок на восприятие, осмысление содержания	- приветствует обучающихся, мотивирует на активную работу; - формулирует тему занятия	- демонстрируют готовность к активной работе; - записывают тему занятия		Наблюдение
Проверка домашнего задания	- проводит фронтальную проверку домашнего задания для выявления обучающихся, не выполнивших домашнее задание	- отвечают на вопросы; - анализируют и оценивают примеры	ОК 02, ПК 1.1, 1.3, 1.4, 1.5	Фронтальный устный опрос Выполненные задания

	<ul style="list-style-type: none"> - предлагает нескольким обучающимся представить созданные модели по чертежу с помощью операции вращения - выясняет трудности, возникшие при выполнении домашнего задания; - отвечает на вопросы обучающихся по выполнению домашнего задания 	моделей, созданных по чертежам		
Актуализация установок на восприятие, осмысление нового учебного содержания	<ul style="list-style-type: none"> - предлагает определить цель занятия, используя набор глаголов: изучение..., познакомиться..., освоить... 	- формулируют и записывают цель занятия	ОК 02, ПК 1.1, 1.3, 1.4, 1.5	Наблюдение Выборочный устный опрос
2. Основной этап занятия				

<p>Формирование новых знаний и способов деятельности (изложение нового материала)</p>	<p>Фронтальная практическая работа Организует фронтальную работу обучающихся под руководством преподавателя по рассечению плоскостью детали (Рисунок 11), т.е. удалению части детали между секущей плоскостью и наблюдателем Контролирует работу обучающихся, отвечает на вопросы, задает вопросы, помогает тем обучающимся, которые не справляются</p>  <p>Рисунок 11. Рассечение детали плоскостью</p>	<ul style="list-style-type: none"> - слушают; - смотрят и выполняют практическую работу под руководством преподавателя; - задают уточняющие вопросы; - отвечают на вопросы преподавателя 	<p>ОК 02, ПК 1.1, 1.3, 1.4, 1.5</p>	<p>Практическая работа Выборочный опрос</p>
<p>Первичное закрепление изученного материала, контроль усвоения, обсуждение допущенных ошибок и их коррекция</p>	<p>- предлагает представить и обсудить результаты работы</p>	<ul style="list-style-type: none"> - выступают с отчетом о работе - дополняют выступления - отвечают на уточняющие вопросы преподавателя 	<p>ОК 02, ПК 1.1, 1.3, 1.4, 1.5</p>	<p>Практическое задание</p>

		-задают вопросы выступающим		
3. Заключительный этап занятия				
Подведение итогов работы; фиксация достижения целей (оценка деятельности обучающихся); определение перспективы дальнейшей работы	- предлагает вернуться к цели учебного занятия, определить компоненты ее достижения; - предлагает провести самооценку; - благодарит за активную работу	- анализируют компоненты достижения цели учебного занятия; - оценивают работу друг друга, аргументируют свои ответы	ОК 02, ПК 1.1, 1.3, 1.4, 1.5	Выборочный устный опрос, самооценка
4. Задания для самостоятельного выполнения	Самостоятельная работа по отсечению части детали. Примеры деталей 	- выполняют практическое задание	ОК 02, ПК 1.1, 1.3, 1.4, 1.5	Практическое задание
	Рисунок 12. Примеры деталей			

Технологическая карта Тема 4.4 Создание 3D моделей простейших объектов

1.	Тема занятия	Создание 3D моделей простейших объектов
2.	Содержание темы	Выполнение проектной работы «Создание авторских 3d моделей»: выбор простейших объектов (бытовых, технических и строительных) для создания модели (самостоятельно или с помощью преподавателя); обоснование выбора, создание модели объекта, подготовка презентации и представление выполненной модели
3.	Тип занятия	Практическое занятие
4.	Формы организации учебной деятельности	Групповая

Этапы занятия	Деятельность преподавателя	Деятельность обучающихся	Планируемые образовательные результаты	Типы оценочных мероприятий
1. Организационный этап занятия				
Создание рабочей обстановки, актуализация мотивов учебной деятельности и установок на восприятие, осмысление содержания	<ul style="list-style-type: none"> - приветствует обучающихся, мотивирует на активную работу; - формулирует тему занятия 	<ul style="list-style-type: none"> - демонстрируют готовность к активной работе; - записывают тему занятия 		Наблюдение

<p>Проверка домашнего задания</p>	<ul style="list-style-type: none"> - проводит фронтальную проверку домашнего задания для выявления обучающихся, не выполнивших домашнее задание; - предлагает нескольким обучающимся представить выполненное отсечение части детали; - выясняет трудности, возникшие при выполнении домашнего задания; - отвечает на вопросы обучающихся по выполнению домашнего задания 	<ul style="list-style-type: none"> - отвечают на вопросы; - анализируют и оценивают выполненное задание группами 	<p>ОК 02, ПК 1.1, 1.3, 1.4, 1.5</p>	<p>Фронтальный устный опрос Выполненные задания</p>
<p>Актуализация установок на восприятие, осмысление нового учебного содержания</p>	<ul style="list-style-type: none"> - предлагает определить цель занятия, используя набор глаголов: изучение..., познакомиться..., освоить...выполнить....разработать ... подготовить... создать.... 	<ul style="list-style-type: none"> - формулируют цель занятия 	<p>ОК 02, ПК 1.1, 1.3, 1.4, 1.5</p>	<p>Наблюдение Выборочный устный опрос</p>
<p>2. Основной этап занятия</p>				

<p>Применение знаний на практике, обобщение и систематизация</p>	<p>Практическая работа в малых группах (3-4 человека) Организует работу обучающихся в группах по выполнению практического задания (проекта): создание моделей объектов (на выбор преподавателя). Преподаватель самостоятельно предлагает объекты для моделирования с учетом профессиональной направленности подготовки. Примеры объектов для моделирования</p> 	<ul style="list-style-type: none"> - распределяют роли в проектной группе; - распределяют задания в проектной группе; - выполняют проектные задания; - обсуждают план и ход выполнения проектных заданий в группе; - задают уточняющие вопросы преподавателю; - готовят отчет о проектной работе, выступление и презентацию 	<p>ОК 02, ПК 1.1, 1.3, 1.4, 1.5</p>	<p>Проектные задания</p>
--	---	---	--	--------------------------

	Рисунок 13. Примеры объектов для моделирования			
Первичное закрепление изученного материала, контроль усвоения, обсуждение допущенных ошибок и их коррекция	- предлагает представить и обсудить результаты работы	- выступают с отчетом о выполненных проектах; - дополняют выступления; - отвечают на уточняющие	ОК 02, ПК 1.1, 1.3, 1.4, 1.5	Презентация результатов выполнения проекта

		вопросы преподавателя; - задают вопросы выступающим		
3. Заключительный этап занятия				
Подведение итогов работы; фиксация достижения целей (оценка деятельности обучающихся); определение перспективы дальнейшей работы	- предлагает вернуться к цели учебного занятия, определить компоненты ее достижения; - предлагает провести самооценку; - благодарит за активную работу	- анализируют компоненты достижения цели учебного занятия; - оценивают работу друг друга, аргументируют свои ответы	ОК 02, ПК 1.1, 1.3, 1.4, 1.5	Выборочный устный опрос, самооценка

**Поурочный тематический план для специальности 36.02.01 ветеринария.
Модуль 5. разработка веб-сайта с использованием конструктора тильда***

Учебный год _____

Дисциплина Информатика

Специальность / профессия 36.02.01 Ветеринария

Преподаватель _____

Наименование разделов и тем	Кол-во часов	Тип занятий	Межпредметные связи*	Дополнительная литература	Оснащение	Типы оценочных мероприятий
Прикладной модуль 5. Разработка веб-сайта с использованием конструктора Тильда	36					
Тема 5.1 Конструктор Тильда	4	Комбинированное		Tilda Publishing: официальный сайт. – URL: https://tilda.cc/ru/ (дата обращения: 17.10.2022)		Устные ответы, выполнение заданий практической работы
Тема 5.2 Создание сайта	4	Комбинированное				Устные ответы, выполнение заданий практической работы
Тема 5.3 Создание различных видов страниц	4	Комбинированное				Устные ответы, выполнение заданий

						практической работы
Тема 5.4 Стандартные блоки	4	Комбинир ованное				Устные ответы, выполнение заданий практической работы
Тема 5.5 Панель навигации	4	Комбинир ованное				Устные ответы, выполнение заданий практической работы
Тема 5.6 Настройка главной страницы	6	Комбинир ованное				Устные ответы, выполнение заданий практической работы
Тема 5.7 Проектная работа с использование конструктора Тильда	10	Практическ ое				Проект

Технологические карты к Модулю 5. Разработка веб-сайта с использованием конструктора тильда

Тема 5.1 Конструктор Тильда

1	Тема занятия	Конструктор Тильда
2	Содержание темы	Общий обзор. Возможности конструктора. Библиотека блоков. Графический редактор <u>Zero Block</u> . Панель управления сайтами. Выбор тарифа. Экспорта кода
3.	Тип занятия	Комбинированное занятие
4.	Формы организации учебной деятельности	Фронтальная, групповая

Этапы занятия	Деятельность преподавателя	Деятельность обучающихся	Планируемые образовательные результаты	Типы оценочных мероприятий
1. Организационный этап занятия				
Создание рабочей обстановки, актуализация мотивов учебной деятельности и установок на восприятие, осмысление содержания	<ul style="list-style-type: none"> - приветствует обучающихся, мотивирует на активную работу; - предлагает определить тему занятия с помощью демонстрации страниц сайтов; - предлагает определить цель занятия, используя набор глаголов: изучение..., создание..., закрепление..., оформление... 	<ul style="list-style-type: none"> - демонстрируют готовность к активной работе; - формулируют тему, записывают; - формулируют цель, записывают 	ОК 02	Устный опрос

<p>Актуализация содержания, необходимого для выполнения практической работы</p>	<p><i>Эвристическая беседа. Прием «Вопрос-ответ»</i></p> <p>- предлагает разбиться на мини-группы по 3-4 человека;</p> <p>- задает вопросы: “Зачем нужны сайты?” “Как могут пригодиться знания и умения (какие) по созданию сайта в разных профессиях и специальностях?” (Каждой группе предлагается выбрать по жребию список профессий/специальностей, например продавец; учитель начальных классов; бухгалтер; водитель) “Как вы думаете, сложно ли сделать сайт?” “Сколько может стоить разработка сайта?”</p>	<p>- разбиваются на группы (3-4 человека), готовят список ответов на вопросы;</p> <p>- работают в группах, предлагают свои решения, готовятся отвечать, представляя выбранные профессии/специальности;</p> <p>- предлагают свои ответы, отвечают на вопросы друг друга; представители других групп дополняют</p>	<p>ОК 02, ПК 2.1</p>	<p>Устный опрос</p>
<p>2. Основной этап занятия</p>				
<p>Формирование новых знаний и способов деятельности</p>	<p><i>Рассказ с демонстрацией экрана.</i></p> <p>- показывает официальный сайт конструктора, знакомит с тем,</p>	<p>• слушают, наблюдают за экраном, делают конспект</p>	<p>ОК 02, ПК 2.1</p>	<p>Наблюдение</p>

(изложение нового материала)	как он устроен, с библиотекой блоков, графическим редактором Zero Block, панелью управления сайтами; знакомит с тарифными планами и их особенностями, возможностью экспорта кода			
Ведение нового содержания в систему ранее усвоенных, сформированных знаний и умений	<i>Рассказ, демонстрация.</i> - знакомит с устройством и содержанием справочника конструктора - Справочный центр Тильды (подробные инструкции по функциям, ответы на часто задаваемые вопросы, ознакомительный тур и полезные ссылки) https://help-ru.tilda.cc/	- работают фронтально, изучают справочник, задают вопросы на уточнение	ОК 02, ПК 2.1	Наблюдение
Воспроизведение формируемых знаний и их применение в стандартных условиях (по аналогии, действия в стандартных ситуациях,	<i>Практическая работа</i> - предлагает план работы, дает задания: 1)зайти на официальный сайт конструктора https://tilda.cc/ru/lp/programma-dlya-sozdaniya-saita/ ;	- работают со своими страницами согласно предложенному плану	ОК 02, ПК 2.1	Наблюдение

тренировочные упражнения)	2) зарегистрироваться; 3) ознакомиться с интерфейсом конструктора; 4) следуя инструкции, самостоятельно создать страницу сайта; - контролирует деятельность обучающихся, консультирует при необходимости			
Первичное закрепление изученного материала, контроль усвоения, обсуждение допущенных ошибок и их коррекция	- предлагает представить и обсудить получившийся продукт	<ul style="list-style-type: none"> • демонстрируют свои страницы; • обсуждают 	ОК 02, ПК 2.1	Защита работ
3. Заключительный этап занятия				
Подведение итогов работы; фиксация достижения целей (оценка деятельности обучающихся); определение перспективы дальнейшей работы	- предлагает вернуться к цели учебного занятия, определить компоненты ее достижения; - предлагает провести взаимооценку; - благодарит за активную работу	- анализируют компоненты достижения цели учебного занятия; - оценивают работу друг друга, аргументируют свои ответы	ОК 02, ПК 2.1	Устный опрос, взаимооценка

4. Задания для самостоятельного выполнения	? предлагает написать мини?сочинение «Зачем МНЕ нужен собственный сайт в профессиональной деятельности или в повседневной жизни»??ознакомиться с Обзором конструктора Тильда на официальном сайте https://tilda.cc/ru/review/?	- пишут сочинение “Зачем мне нужен собственный сайт в профессиональной деятельности/повседневной жизни”; - смотрят Обзор	ОК 02, ПК 2.1	Творческая работа
---	---	---	---------------	-------------------

Технологическая карта Тема 5.2 Создание сайта

1.	Тема занятия	Создание и настройка сайта
2.	Содержание темы	Создание сайта. Начало работы. Настройки. Шрифт. Цвет. Создание папок
3.	Тип занятия	Комбинированное занятие
4.	Формы организации учебной деятельности	Фронтальная, индивидуальная

Этапы занятия	Деятельность преподавателя	Деятельность обучающихся	Планируемые образовательные результаты	Типы оценочных мероприятий
1. Организационный этап занятия				

Создание рабочей обстановки, актуализация мотивов учебной деятельности и установок на восприятие, осмысление содержания	<ul style="list-style-type: none"> - приветствует обучающихся, мотивирует на активную работу; - предлагает определить тему занятия с помощью демонстрации конструктора Тильда и опроса “зачем МНЕ нужен сайт” (по сочинению); - предлагает определить цель занятия, используя набор глаголов: изучение..., создание..., закрепление..., оформление... 	<ul style="list-style-type: none"> - демонстрируют готовность к активной работе; - формулируют тему, записывают; - формулируют цель, записывают 	ОК 02	Устный опрос
Актуализация содержания, необходимого для выполнения практической работы	<p><i>Беседа фронтальная</i></p> <ul style="list-style-type: none"> - предлагает вспомнить и перечислить действия, которые они совершали на первом занятии для создания страниц сайта с помощью конструктора Тильда и те, с которыми они успели ознакомиться, посмотрев Обзор 	- отвечают, дополняют друг друга	ОК 02, ПК 2.1	Устный опрос
2. Основной этап занятия				

<p>Формирование новых знаний и способов деятельности (изложение нового материала)</p>	<p><i>Рассказ с демонстрацией</i> - демонстрирует разные виды сайтов и поясняет, что они могут иметь несколько страниц, как, например, блог, или одну - лендинг; в настройках сайтов задают общие параметры, такие как шрифты и цвета, создание папок, настройки приема данных из форм, статистика и т.п. Конструктор Тильда имеет подробные инструкции по настройке сайта https://help-ru.tilda.cc/settings; - знакомит учащихся со страницей справочного центра по настройке сайта; - демонстрирует общее представление об интерфейсе и начале работы в конструкторе: как загрузить, отредактировать в том числе цвет, шрифт, опубликовать,</p>	<p>- слушают, наблюдают за экраном, делают конспект</p>	<p>ОК 02, ПК 2.1</p>	<p>Наблюдение</p>
---	--	---	--------------------------	-------------------

	создать новую страницу с помощью шаблонов, создать, копировать страницу, изменить порядок страниц, передать страницу другому пользователю			
Ведение нового содержания в систему ранее усвоенных, сформированных знаний и умений	- предлагает совместно продолжить работу над страницами, созданными на прошлом занятии и опробовать все новые опции	- работают фронтально, задают вопросы на уточнение	ОК 02, ПК 2.1	Наблюдение
Воспроизведение формируемых знаний и их применение в стандартных условиях (по аналогии, действия в стандартных ситуациях, тренировочные упражнения)	<i>Практическая работа.</i> - дает задание: 1) создать страницу сайта по своей будущей профессии; 2) настроить цвета и шрифты; 3) передать свою страницу другому пользователю и обратно (работа в парах); 4) создать папку "Черновики"; - контролирует деятельность обучающихся, консультирует при необходимости	- работают со своими страницами	ОК 02, ПК 2.1	Наблюдение

Первичное закрепление изученного материала, контроль усвоения, обсуждение допущенных ошибок и их коррекция.	- предлагает представить продукт практической работы	• демонстрируют свои страницы	ОК 02, ПК 2.1	Защита работ
3. Заключительный этап занятия				
Подведение итогов работы; фиксация достижения целей (оценка деятельности обучающихся); определение перспективы дальнейшей работы	- предлагает вернуться к цели учебного занятия, определить компоненты ее достижения; говорит о продолжении работы по усовершенствованию сайта на следующих занятиях; - предлагает провести взаимооценку; - благодарит за активную работу	- анализируют компоненты достижения цели учебного занятия; - оценивают работу друг друга, аргументируют свои ответы	ОК 02, ПК 2.1	Устный опрос, взаимооценка
4. Задания для самостоятельного выполнения	?? предлагает создать страницу сайта о себе в конструкторе??	• создают свои страницы; • оценивают страницы одноклассников	ОК 02, ПК 2.1	Творческая работа взаимопроверка

Технологическая карта Тема 5.3 Создание различных видов страниц

1.	Тема занятия	Создание различных видов страниц
----	--------------	----------------------------------

2.	Содержание темы	Создание страниц. Список страниц. Работа с отдельными страницами (настройка, предпросмотр, публикация, редактирование, списки)
3.	Тип занятия	Комбинированное занятие
4.	Формы организации учебной деятельности	Фронтальная, групповая

Этапы занятия	Деятельность преподавателя	Деятельность обучающихся	Планируемые образовательные результаты	Типы оценочных мероприятий
1. Организационный этап занятия				
Создание рабочей обстановки, актуализация мотивов учебной деятельности и установок на восприятие, осмысление содержания	- приветствует обучающихся, мотивирует на активную работу; - предлагает определить тему занятия с помощью демонстрации страниц сайтов, созданных обучающимися самостоятельно; - предлагает определить цель занятия, используя набор глаголов: изучение..., создание..., закрепление..., оформление...	- демонстрируют готовность к активной работе; - демонстрируют свои страницы; - формулируют тему, записывают; - формулируют цель, записывают	ОК 02	Устный опрос

Актуализация содержания, необходимого для выполнения практической работы	- предлагает вспомнить и перечислить действия, необходимые в начале создания сайта в конструкторе Тильда	- отвечают (пример: зарегистрироваться на сайте, создать страницу, выполнить первичные настройки цвета, шрифтов, присвоить адрес, настроить HTTPS, можно создать папки), дополняют друг друга	ОК 02, ПК 2.1	Устный опрос
2. Основной этап занятия				
Формирование новых знаний и способов деятельности (изложение нового материала)	<i>Рассказ с демонстрацией</i> - рассказывает о возможностях создания, настройки, предпросмотра, публикации, редактирования блока "Список страниц"	• слушают, наблюдают за экраном, делают конспект	ОК 02, ПК 2.1	Наблюдение
Ведение нового содержания в систему ранее усвоенных, сформированных знаний и умений	- предлагает совместно опробовать предпросмотр, публикацию, редактирование, редактирование блока списка страниц на страницах, созданных на прошлом занятии	- работают фронтально, задают вопросы на уточнение	ОК 02, ПК 2.1	Наблюдение
Воспроизведение формируемых знаний и их применение в стандартных условиях (по аналогии, действия в	<i>Практическая работа.</i> - дает задание применить изученные опции к своей странице самостоятельно;	- работают со своими страницами, согласно предложенному плану	ОК 02, ПК 2.1	Наблюдение

стандартных ситуациях, тренировочные упражнения)	- контролирует деятельность обучающихся, консультирует при необходимости			
Первичное закрепление изученного материала, контроль усвоения, обсуждение допущенных ошибок и их коррекция	- предлагает представить продукт практической работы	- демонстрируют свои страницы	ОК 02, ПК 2.1	Защита работ
3. Заключительный этап занятия				
Подведение итогов работы; фиксация достижения целей (оценка деятельности обучающихся); определение перспективы дальнейшей работы	- предлагает вернуться к цели учебного занятия, определить компоненты ее достижения; - предлагает провести самооценку; - благодарит за активную работу	- анализируют компоненты достижения цели учебного занятия; - оценивают работу друг друга, аргументируют свои ответы	ОК 02, ПК 2.1	Устный опрос, самооценка
4. Задания для самостоятельного выполнения	- предлагает на свои страницы подключить комментарии и оставить их на страницах одноклассников (работа в малых группах по 2-3 человека)	- распределяются по группам, обмениваются адресами, подключают опции "Комментарии", оставляют комментарии на страницах одноклассников	ОК 02, ПК 2.1	творческая работа

Технологическая карта Тема 5.4 Стандартные блоки

1.	Тема занятия	Стандартные блоки
2.	Содержание темы	Создание лендинга из стандартных блоков на выбранную тему
3.	Тип занятия	Комбинированное занятие
4.	Формы организации учебной деятельности	Фронтальная, групповая

Этапы занятия	Деятельность преподавателя	Деятельность обучающихся	Планируемые образовательные результаты	Типы оценочных мероприятий
1. Организационный этап занятия				
Создание рабочей обстановки, актуализация мотивов учебной деятельности и установок на восприятие, осмысление содержания	<ul style="list-style-type: none"> - приветствует обучающихся, мотивирует на активную работу; - предлагает определить тему с помощью демонстрации различных страниц лендингов; - предлагает определить цель, используя набор глаголов: изучение..., создание..., закрепление..., оформление... 	<ul style="list-style-type: none"> - демонстрируют готовность к активной работе; - формулируют тему, записывают; - формулируют цель, записывают 	ОК 02	Устный опрос

Актуализация содержания, необходимого для выполнения практической работы	<p><i>Эвристическая беседа</i></p> <ul style="list-style-type: none"> - предлагает ответить на вопрос зачем в профессии может понадобиться сайт? - с помощью каких приемов можно призвать целевую аудиторию, клиентов к действию (приобрести услугу, записаться на вебинар, купить билет и т.п.?) - какие средства конструктора могут помочь сделать краткую презентацию продукта/услуги? 	- отвечают, дополняют друг друга;	ОК 2, ПК 2.1	Устный опрос
2. Основной этап занятия				
Формирование новых знаний и способов деятельности (изложение нового материала)	<p>Рассказ, демонстрация</p> <ul style="list-style-type: none"> - рассказывает о том, что такое лендинг, когда он применяется, откуда появился этот формат, чем отличается от одностраничного сайта и как он работает; - рассказывает об этапах создания лендинга и возможностях конструктора 	<ul style="list-style-type: none"> • слушают, наблюдают за экраном, делают конспект 	ОК 2, ПК 2.1	Наблюдение

Ведение нового содержания в систему ранее усвоенных, сформированных знаний и умений	- предлагает совместно подобрать контент для лендинга продукта/услуги по профессии; - предлагает опробовать дополнительные возможности конструктора по созданию лендинга	- работают фронтально, собирают информацию для наполнения страницы, делятся ею, обсуждают, задают вопросы на уточнение	ОК2, ПК 2.1	Наблюдение
Воспроизведение формируемых знаний и их применение в стандартных условиях (по аналогии, действия в стандартных ситуациях, тренировочные упражнения)	<i>Практическая работа</i> - дает задание: подготовить лендинг с помощью стандартных блоков на профессиональную тему; - контролирует деятельность обучающихся, консультирует при необходимости	- работают со своими страницами согласно предложенному плану	ОК2, ПК 2.1	Наблюдение
Первичное закрепление изученного материала, контроль усвоения, обсуждение допущенных ошибок и их коррекция	- предлагает представить продукт практической работы	• демонстрируют свои страницы	ОК2, ПК 2.1	Защита работ
3. Заключительный этап занятия				

Подведение итогов работы; фиксация достижения целей (оценка деятельности обучающихся); определение перспективы дальнейшей работы	- предлагает вернуться к цели учебного занятия, определить компоненты ее достижения; - предлагает провести взаимооценку; - благодарит за активную работу	- анализируют компоненты достижения цели учебного занятия; - оценивают работу друг друга, аргументируют свои ответы	ОК 02, ПК 2.1	Устный опрос, взаимооценка
4. Задания для самостоятельного выполнения	- предлагает ознакомиться с дополнительными материалами Тильды по созданию лендинга: https://tilda.education/landing-page-course	- просматривают материалы, по желанию дополняют, корректируют свои лендинги	ОК 02, ПК 2.1	творческая работа

Технологическая карта Тема 5.5 Панель навигации

1.	Тема занятия	Панель навигации
2.	Содержание темы	Нулевой блок (создание, панели навигации, доступные элементы). Работа с текстом, изображениями и видео
3.	Тип занятия	Комбинированное занятие
4.	Формы организации учебной деятельности	Фронтальная, индивидуальная

Этапы занятия	Деятельность преподавателя	Деятельность обучающихся	Планируемые образовательные результаты	Типы оценочных мероприятий
1. Организационный этап занятия				
Создание рабочей обстановки, актуализация мотивов учебной деятельности и установок на восприятие, осмысление содержания	<p>- приветствует обучающихся, мотивирует на активную работу;</p> <p>- предлагает определить тему с помощью демонстрации нестандартных страниц сайтов, созданных с помощью конструктора (примеры можно посм. здесь https://tilda.education/articles-zero-block)</p> <p>- предлагает определить цель, используя набор глаголов: изучение..., создание..., закрепление..., оформление...</p>	<p>- демонстрируют готовность к активной работе;</p> <p>- формулируют тему, записывают;</p> <p>- формулируют цель, записывают</p>	ОК 02	Устный опрос
Актуализация содержания, необходимого для выполнения лабораторной работы	<p>- рассказывает о дополнительных возможностях при создании сайта, которые дает нулевой блок и какие задачи можно решить с его</p>	<ul style="list-style-type: none"> слушают, делают конспект 	ОК 2, ПК 2.1	Наблюдение

	помощью (например, нарисовали макет в графическом редакторе и хотите в точности перенести его на страницу, или не хватает обычных блоков не хватает, чтобы создать сайт - нестандартная композиция, сложные формы, слои, много элементов)			
2. Основной этап занятия				
Формирование новых знаний и способов деятельности (изложение нового материала)	<i>Рассказ и демонстрация</i> - рассказывает о том, что такое Zero Block (профессиональный редактор внутри Тильды, который позволяет реализовать любую идею, создавая блоки с собственным дизайном); - показывает как добавить нулевой блок, как его редактировать, знакомит с интерфейсом, как добавлять и редактировать элементы; в каких случаях целесообразно	- слушают, наблюдают за экраном, делают конспект	ОК2, ПК 2.1	Наблюдение

	использовать нулевой блок (https://tilda.education/articles-zero-block#1)			
Ведение нового содержания в систему ранее усвоенных, сформированных знаний и умений	- показывает на примере редактирования своей страницы новые возможности; -предлагает ознакомиться с возможностями нулевого блока в конструкторе	- работают фронтально, задают вопросы на уточнение	ОК2, ПК 2.1	Наблюдение
Воспроизведение формируемых знаний и их применение в стандартных условиях (по аналогии, действия в стандартных ситуациях, тренировочные упражнения)	<i>Практическая работа</i> - предлагает опробовать все изученные опции нулевого блока; - контролирует деятельность обучающихся, консультирует при необходимости	• работают со своими страницами	ОК2, ПК 2.1	Наблюдение
Первичное закрепление изученного материала, контроль усвоения, обсуждение допущенных ошибок и их коррекция.	- предлагает представить продукт практической работы	- демонстрируют свои страницы, обсуждают работы	ОК2, ПК 2.1	Устный фронтальный опрос

3. Заключительный этап занятия				
Подведение итогов работы; фиксация достижения целей (оценка деятельности обучающихся); определение перспективы дальнейшей работы	- предлагает вернуться к цели учебного занятия, определить компоненты ее достижения; - предлагает провести взаимооценку; - благодарит за активную работу	- анализируют компоненты достижения цели учебного занятия; - оценивают работу друг друга, аргументируют свои ответы	ОК 02, ПК 2.1	Устный опрос, взаимооценка
4. Задания для самостоятельного выполнения	- предлагает оформить свою страницу, используя опции нулевого блока	- дополняют свою страницу, используя новые возможности	ОК 02, ПК 2.1	Творческая работа

Технологическая карта Тема 5.6 Настройка главной страницы

1.	Тема занятия	Настройка главной страницы
2.	Содержание темы	Сайт: настройка домена, выбор главной страницы, статистика, Яндекс метрика, настройка HTTPS.
3.	Тип занятия	Комбинированное занятие
4.	Формы организации учебной деятельности	Фронтальная, групповая

Этапы занятия	Деятельность преподавателя	Деятельность обучающихся	Планируемые образовательные результаты	Типы оценочных мероприятий
1. Организационный этап занятия				
Создание рабочей обстановки, актуализация мотивов учебной деятельности и установок на восприятие, осмысление содержания	<ul style="list-style-type: none"> - приветствует обучающихся, мотивирует на активную работу; - предлагает определить тему занятия с помощью демонстрации страницы сайта с новыми опциями и статистикой его посещения; - предлагает определить цель занятия, используя набор глаголов: изучение..., создание..., закрепление..., оформление... 	<ul style="list-style-type: none"> - демонстрируют готовность к активной работе; - формулируют тему, записывают; - формулируют цель, записывают 	ОК2	Устный опрос
Актуализация содержания, необходимого для выполнения лабораторной работы	- поясняет важность настройки домена, настройки HTTPS, сбора статистики; для чего оформляется главная страница	- слушают, конспектируют	ОК 02, ПК 2.1	Устный опрос
2. Основной этап занятия				
Формирование новых знаний и способов деятельности	- демонстрирует возможности настройки, как подключить домен, оформить шапку и подвал, Главную страницу, настроить HTTPS; показывает тестовый аккаунт Яндекс Метрики	- слушают, наблюдают за экраном, делают конспект	ОК2, ПК 2.1	Наблюдение

(изложение нового материала)	https://metrika.yandex.ru/dashboard?id=29761725 и возможности настройки сбора статистики в конструкторе			
Ведение нового содержания в систему ранее усвоенных, сформированных знаний и умений	- предлагает совместно продолжить работу над страницами, созданными на прошлом занятии и опробовать все новые опции	- работают фронтально, задают вопросы на уточнение	ОК2, ПК 2.1	Наблюдение
Воспроизведение формируемых знаний и их применение в стандартных условиях (по аналогии, действия в стандартных ситуациях, тренировочные упражнения)	<i>Практическая работа</i> - дает задание: 1) настроить домен; 2) создать Главную страницу сайта по своей будущей профессии; 3) настроить HTTPS; 4) следуя видео-инструкции, создать шапку и подвал для своей страницы https://help-ru.tilda.cc/header-footer ; 5) создать папку "Черновики"; 6) настроить сбор статистики; - контролирует деятельность обучающихся, консультирует при необходимости	- работают со своими страницами согласно предложенному плану	ОК2, ПК 2.1	Наблюдение
Первичное закрепление изученного материала,	- предлагает представить продукт практической работы	• демонстрируют свои страницы, обсуждают работы	ОК2, ПК 2.1	Защита работ

контроль усвоения, обсуждение допущенных ошибок и их коррекция				
3. Заключительный этап занятия				
Подведение итогов работы; фиксация достижения целей (оценка деятельности обучающихся); определение перспективы дальнейшей работы	- предлагает вернуться к цели учебного занятия, определить компоненты ее достижения; - предлагает провести самооценку; - благодарит за активную работу	- анализируют компоненты достижения цели учебного занятия; - оценивают работу друг друга, аргументируют свои ответы	ОК 02, ПК 2.1	Устный опрос, самооценка
4. Задания для самостоятельного выполнения	<i>Задание на опережение</i> - предлагает ознакомиться с дополнительной информацией в справочнике конструктора о том, как смотреть статистику интернет-магазина	- изучают информацию https://help-ru.tilda.cc/online-store-payments/statistics	ОК 02, ПК 2.1	ЭОР

Технологическая карта Тема 5.7 Проектная работа с использованием конструктора Тильда

1	Тема занятия	Проектная работа с использованием конструктора Тильда
2	Содержание темы	Проектная работа "Интернет-магазин"

3	Тип занятия	Практическое занятие
4	Формы организации учебной деятельности	Устная фронтальная. Индивидуально-групповая

Этапы занятия	Деятельность преподавателя	Деятельность обучающихся	Планируемые образовательные результаты	Типы оценочных мероприятий
1. Организационный этап занятия				
Создание рабочей обстановки, актуализация мотивов учебной деятельности	- концентрирует внимание обучающихся, приветствует их	- приветствуют преподавателя, занимают свои рабочие места		
Актуализация содержания, необходимого для выполнения практической работы	- предлагает ответить на вопрос (с последующей фронтальной проверкой): какие опции нужны для сайта интернет-магазина? ознакомьтесь с лучшими примерами https://tilda.cc/ru/madeontilda/#c=store	- отвечают на вопрос; - знакомятся с примерами на сайте конструктора; - фиксируют у себя набор необходимых опций для сайта интернет-магазина	ОК 2, ПК 2.1	Фронтальный опрос
2. Основной этап занятия				
Осмысление содержания заданий	- ставит задачу: создать сайт собственного интернет-магазина;	-разбиваются на группы, распределяют обязанности;	ОК2, ПК 2.1	Наблюдение

практической работы, последовательности выполнения действий при выполнении заданий	- помогает разбиться на группы (при желании можно работать индивидуально)	- задают уточняющие вопросы по необходимости		
Самостоятельное выполнение заданий практической работы в соответствии с инструкцией, методическими указаниями	- контролирует работу, по необходимости комментирует действия в группах	создают магазин используя шаблон тильда https://tilda.cc/ru/tpls/#st , работают в мини-группах или индивидуально	ОК2, ПК 2.1	Индивидуально-групповая работа
Обобщение и систематизация результатов выполнения практической работы	- предлагает представителю группы представить проект	• представляют свой проект	ОК2, ПК 2.1	Защита проекта
3. Заключительный этап занятия				

Подведение итогов работы; фиксация достижения целей	<p>- предлагает представителю группы или одному автору объяснить выполнение задания.</p> <p>- предлагает оценить по 10-бальной шкале работу на занятии с позиции: «Я» 0 _____ 10 «Мы» 0 _____ 10 «Дело» 0 _____ 10;</p> <p>заполнить листы самооценки; подводит итог, оценку дает каждому</p>	<p>- объясняют порядок выполненных действий, обосновывают их;</p> <p>представители других групп комментируют правильность действий;</p> <p>заполняют лист самооценки</p>	ОК2, ПК 2.1	
4. Задания для самостоятельного выполнения	<p>- рекомендует познакомиться с полезной информацией по продвижению интернет-магазина на Тильде: https://tilda.education/video/tpost/rugo2ed4d1-uvelichenie-prodazh-na-saite-s-pomoschyu и другими познавательными статьями по работе в Конструкторе https://tilda.cc/ru/build-online-store</p>	- изучают информацию		Индивидуальная работа

Поурочный тематический план для специальности 36.02.01 Ветеринария.

Модуль 6. Технологии продвижения веб-сайта в интернете*

Учебный год _____

Дисциплина Информатика

Специальность / профессия 36.02.01 Ветеринария

Преподаватель _____

Наименование разделов и тем	Кол-во часов	Тип занятий	Межпредметные связи*	Дополнительная литература	Оснащение	Типы оценочных мероприятий
Прикладной модуль 6 Технологии продвижения веб-сайта в Интернете	36					
Тема 6.1 Интернет-маркетинг	6	Комбинированное				Устные ответы, выполнение заданий практической работы
Тема 6.2 Методы продвижения в Интернете	6	Комбинированное				Устные ответы, выполнение заданий практической работы
Тема 6.3 Различные способы работы с количеством посетителей	6	Комбинированное				Устные ответы, выполнение заданий практической работы

Тема 6.4 Поисковая оптимизация контента	6	Комбинированное				Устные ответы, выполнение заданий практической работы
Тема 6.5 Рекламная кампания в сети Интернет	6	Комбинированное				Устные ответы, выполнение заданий практической работы
Тема 6.6 Проектная работа «Проектирование рекламной кампании в Интернете»	6	Практическое				Проект

Технологические карты к Модулю 6. Технологии продвижения веб-сайта в интернете
Тема 6.1 Интернет-маркетинг

1.	Тема занятия	Интернет-маркетинг
----	--------------	--------------------

2.	Содержание темы	Интернет-маркетинг: понятие, инструменты Интернет-маркетинга, исследование как элемент интернет-маркетинга
3.	Тип занятия	Комбинированное занятие
4.	Формы организации учебной деятельности	Фронтальная, индивидуальная, групповая

Этапы занятия	Деятельность преподавателя	Деятельность студентов	Планируемые образовательные результаты	Типы оценочных мероприятий
1. Организационный этап занятия				
Создание рабочей обстановки, актуализация мотивов учебной деятельности и установок на восприятие, осмысление содержания	- приветствует, концентрирует внимание обучающихся	- готовят необходимые принадлежности, занимают свои места		
Проверка выполнения заданий ВСР/входной контроль. Подготовка к изучению нового материала (актуализация опорных знаний)	<i>Эвристическая беседа</i> -предлагает порассуждать для чего нужна реклама, вспомнить как реклама воздействовала на наши решения	- отвечают, дополняют друг друга	ОК2, ПК 2.1	Устный опрос
2. Основной этап занятия				

<p>Формирование новых знаний и способов деятельности (изложение нового материала)</p>	<p><i>Рассказ с демонстрацией</i> - дает определение, основы, цели и задачи интернет-маркетинга; обзор основных инструментов: SEO-продвижение, видеореклама, контекстная реклама, PR-статьи, SMM и e-mail-маркетинг, лендинг); что такое маркетинговое исследование (цели, виды, методы (качественные, количественные)</p>	<p>- слушают, конспектируют</p>	<p>ОК2, ПК 2.1</p>	<p>Наблюдение</p>
<p>Ведение нового содержания в систему ранее усвоенных, сформированных знаний и умений</p>	<p>- предлагает провести совместное маркетинговое исследование для одного из интернет-магазинов, созданных в конструкторе Тильда в рамках заданий предыдущего модуля;</p>	<p>- выбирают интернет-магазин, работают фронтально, следуя плану</p>	<p>ОК2, ПК 2.1</p>	<p>Наблюдение</p>

	<p>- дает план и координирует работу (примерный план для проведения исследования</p> <p>1)создание гипотезы исследования- анкеты;</p> <p>2)подготовка выборки - базы респондентов;</p> <p>3)интервьюирование;</p> <p>4)анализ данных - получение характеристик разных групп потребителей и определение главных факторов, влияющих на их поведение;</p> <p>5)подготовка отчета</p>			
<p>Воспроизведение формируемых знаний и их применение в стандартных условиях (по аналогии, действия в стандартных ситуациях, тренировочные упражнения)</p>	<p><i>Практическая работа</i></p> <p>- дает задание провести маркетинговое исследование для своего интернет-магазина;</p>	<p>- работают индивидуально, согласно предложенному плану, задают</p>	<p>ОК2, ПК 2.1</p>	<p>Наблюдение</p>

	- контролирует работу, консультирует при необходимости	уточняющие вопросы		
Первичное закрепление изученного материала, контроль усвоения, обсуждение допущенных ошибок и их коррекция.	- предлагает представить результаты своих исследований	- представляют результаты, обсуждают	ОК2, ПК 2.1	Устный опрос
3. Заключительный этап занятия				
Подведение итогов работы; фиксация достижения целей (оценка деятельности обучающихся); определение перспективы дальнейшей работы	- предлагает оценить по 10-бальной шкале работу на занятии с позиции: «Я» 0 _____ 10 «Мы» 0 _____ 10 «Дело» 0 _____ 10, заполнить листы самооценки; - подводит итог; - каждому дает оценку Спасибо за активную работу!	- заполняют лист самооценки	ОК2	
4. Задания для самостоятельного выполнения	- дает задание изучить отечественный и зарубежный опыт	- изучают сайты, выбирают наиболее	ОК2, ПК 2.1	Выборочная проверка

	применения рекламы товаров/услуг, связанных с профессиональной деятельностью в интернете, привести примеры	запоминающиеся примеры		
--	--	------------------------	--	--

Технологическая карта Тема 6.2 Методы продвижения в Интернете

1.	Тема занятия	Методы продвижения в Интернете
2.	Содержание темы	Баннерная и контекстная рекламы, реклама в рассылках, реклама в блогах, сообществах, социальных сетях; вирусный маркетинг
3.	Тип занятия	Комбинированное занятие
4.	Формы организации учебной деятельности	Фронтальная, индивидуальная, групповая

Этапы занятия	Деятельность преподавателя	Деятельность обучающихся	Планируемые образовательные результаты	Типы оценочных мероприятий
1. Организационный этап занятия				

Создание рабочей обстановки, актуализация мотивов учебной деятельности и установок на восприятие, осмысление содержания	- приветствует; концентрирует внимание обучающихся	- подготавливают необходимые принадлежности, занимают свои места		
Проверка выполнения заданий ВСР/входной контроль. Подготовка к изучению нового материала (актуализация опорных знаний)	- выборочно проверяет выполнение задания самостоятельной работы; - обращает внимание на методы продвижения в примерах	- показывают найденные примеры, комментируют	ОК2, ПК 2.1	Фронтальный опрос
2. Основной этап занятия				
Формирование новых знаний и способов деятельности (изложение нового материала)	- рассказывает о существующих методах продвижения в Интернете, показывая примеры на ПК; - дает определения и поясняет особенности банерной и контекстной рекламы, рекламы в	- слушают, смотрят демонстрации экрана преподавателя, конспектируют	ОК2, ПК 2.1	Наблюдение

	рассылках; рекламы в блогах, сообществах, социальных сетях, вирусного маркетинга			
Ведение нового содержания в систему ранее усвоенных, сформированных знаний и умений	- предлагает найти примеры перечисленных методов продвижения на материалах самостоятельной работы	- работают фронтально; находят примеры, демонстрируют группе; обсуждают	ОК2, ПК 2.1	Устный опрос
Воспроизведение формируемых знаний и их применение в стандартных условиях (по аналогии, действия в стандартных ситуациях, тренировочные упражнения)	<i>Практическая работа</i> - дает задание разработать рекламу для своего сайта; - контролирует работу, консультирует при необходимости	- выполняют задание с помощью графических редакторов или конструктора Тильда	ОК2, ПК 2.1	Наблюдение
Первичное закрепление изученного материала, контроль усвоения, обсуждение	- предлагает представить свой продукт и объяснить выполнение задания	- объясняют порядок выполненных действий, обосновывают их; комментируют правильность действий одноклассников	ОК2, ПК 2.1	Устный опрос

допущенных ошибок и их коррекция				
3. Заключительный этап занятия				
Подведение итогов работы; фиксация достижения целей (оценка деятельности обучающихся); определение перспективы дальнейшей работы	<p>- задает вопросы, подводит итоги: с какими методами продвижения в интернете мы познакомились? С какими из них чаще всего вы встречаетесь в жизни? В заключении – игра «знаю – не знаю»: перед вами «Лист усвоения новых знаний». При правильном ответе на вопрос ставим «+», если ответ неверный – «-».</p> <p>1. Такую рекламу можно назвать «сарафанным радио», которое предполагает распространение информации о бренде ради увеличения аудитории.</p> <p>2. Это объявление с уникальным торговым предложением и призывом к действию, которое выглядит как блок в формате изображение + текст.</p>	<ul style="list-style-type: none"> • отвечают на вопросы; • заполняют форму самооценки <p>Ответы:</p> <ol style="list-style-type: none"> 1. Вирусный маркетинг 2. Банерная реклама 3. Контекстная реклама 4. Да 5. Да 	ОК2, ПК 2.1	Самопроверка

	<p>3. Тип интернет-рекламы, при котором рекламное объявление показывается в соответствии с содержанием, выбранной аудиторией, местом, временем или иным контекстом интернет-страниц.</p> <p>4. Относится ли E-mail рассылка к методам продвижения?</p> <p>5. Является ли рекламой рекомендации товара/ услуги блогера?</p> <p>Подведем итоги листов самооценки. Количество набранных баллов соответствует оценке.</p> <p>Спасибо за хорошую работу на занятии!</p>			
<p>4. Задания для самостоятельного выполнения</p>	<p>- дает задание разработать свой небольшой дизайн-проект рекламы, использование графических приложений будет оценено отдельно.</p>			<p>Творческое задание</p>

Технологическая карта Тема 6.3 Различные способы работы с количеством посетителей

1.	Тема занятия	Различные способы работы с количеством посетителей
2.	Содержание темы	Способы получения трафика: определение трафика, основные способы получения трафика, особенности контекстной рекламы, SEO и SMO продвижения
3.	Тип занятия	Комбинированное занятие
4.	Формы организации учебной деятельности	Фронтальная, индивидуальная

Этапы занятия	Деятельность преподавателя	Деятельность обучающихся	Планируемые образовательные результаты	Типы оценочных мероприятий
1. Организационный этап занятия				
Создание рабочей обстановки, актуализация мотивов учебной деятельности и установок на восприятие, осмысление содержания	- приветствует обучающихся, мотивирует на активную работу; - предлагает определить тему с помощью демонстрации примеров SEO и SMO продвижения; - предлагает определить цель, используя набор глаголов: изучение...,	- демонстрируют готовность к активной работе; - формулируют тему, записывают; - формулируют цель, записывают	ОК 02, ПК 2.1	Беседа

	создание..., закрепление..., оформление...			
Актуализация содержания, необходимого для выполнения лабораторной работы	<p>- задает вопрос “обращали ли вы внимание, что при наборе в поисковике какого-либо запроса, тут же появляется реклама, где можно приобрести данный товар/услугу?” это контекстная реклама.</p> <p>- рассказывает о возможности привлечения посетителей сайта через поисковые системы и через соцсети</p>	<ul style="list-style-type: none"> • отвечают на вопрос, дополняют друг друга; • слушают, делают конспект 	ОК 2, ПК 2.1	Устный фронтальный опрос
2. Основной этап занятия				
Формирование новых знаний и способов деятельности (изложение нового материала)	<i>Рассказ и демонстрация</i> - рассказывает и способах определения трафика, основные способы получения трафика, особенности контекстной рекламы, SEO и SMO продвижения	- слушают, наблюдают за экраном, делают конспект	ОК2, ПК 2.1	Наблюдение

Ведение нового содержания в систему ранее усвоенных, сформированных знаний и умений	- показывает на примере редактирования своей страницы в конструкторе Тильда новые возможности	- работают фронтально, задают вопросы на уточнение, знакомятся с опциями в конструкторе	ОК2, ПК 2.1	Наблюдение
Воспроизведение формируемых знаний и их применение в стандартных условиях (по аналогии, действия в стандартных ситуациях, тренировочные упражнения)	<i>Практическая работа</i> - предлагает с помощью конструктора Тильда оптимизировать работу своего сайта https://help-ru.tilda.cc/search-engine , подготовить подробное техническое задание - контролирует работу, консультирует при необходимости	• работают со своими страницами	ОК2, ПК 2.1	Наблюдение
Первичное закрепление изученного материала, контроль усвоения, обсуждение допущенных ошибок и их коррекция	- предлагает представить продукт практической работы	- демонстрируют свои ТЗ, обсуждают работы	ОК2, ПК 2.1	Устный фронтальный опрос
3. Заключительный этап занятия				

Подведение итогов работы; фиксация достижения целей (оценка деятельности обучающихся); определение перспективы дальнейшей работы	<ul style="list-style-type: none"> - предлагает вернуться к цели учебного занятия, определить компоненты ее достижения; - предлагает провести взаимооценку; - благодарит за активную работу 	<ul style="list-style-type: none"> - анализируют компоненты достижения цели учебного занятия; - оценивают работу друг друга, аргументируют свои ответы 	ОК 02, ПК 2.1	Устный опрос, взаимооценка
4. Задания для самостоятельного выполнения	<ul style="list-style-type: none"> - предлагает ознакомиться со статьей “Оптимизация сайта под «Яндекс»: топ-10 факторов для интернет-магазинов в 2021 году” https://vc.ru/seo/225145-optimizaciya-sayta-pod-yandeks-top-10-faktorov-dlya-internet-magazinov-v-2021-godu (дата обращения 1.10.2022) 	<ul style="list-style-type: none"> - читают статью 	ОК 02, ПК	Выборочная проверка

Технологическая карта Темы 6.4 Поисковая оптимизация контента

1.	Тема занятия	Поисковая оптимизация контента
----	--------------	--------------------------------

2.	Содержание темы	Оптимизация контента для Яндекс, Rambler и Google, индексирование сайта поисковыми системами
3.	Тип занятия	Комбинированное занятие
4.	Формы организации учебной деятельности	Фронтальная, индивидуальная

Этапы занятия	Деятельность преподавателя	Деятельность обучающихся	Планируемые образовательные результаты	Типы оценочных мероприятий
1. Организационный этап занятия				
Создание рабочей обстановки, актуализация мотивов учебной деятельности и установок на восприятие, осмысление содержания	- приветствует обучающихся, мотивирует на активную работу; - предлагает определить тему с помощью демонстрации страниц с SEO-оптимизацией и без нее; - предлагает определить цель, используя набор глаголов: изучение..., создание..., закрепление..., оформление...	- демонстрируют готовность к активной работе; - формулируют тему, записывают; - формулируют цель, записывают		Беседа
Актуализация содержания, необходимого для	- задает вопрос “почему одни сайты поисковики нам показывают в самом начале, а другие стоят в конце списка?”	• отвечают на вопрос, дополняют друг друга; • слушают, делают конспект	ОК 2, ПК 2.1	Устный фронтальный опрос

выполнения лабораторной работы	- рассказывает о возможности улучшения результатов выдачи в поисковых системах			
2. Основной этап занятия				
Формирование новых знаний и способов деятельности (изложение нового материала)	<i>Рассказ и демонстрация</i> - рассказывает о возможностях поисковой оптимизации контента; что представляет оптимизация, индексирование сайта поисковыми системами; особенности оптимизации контента для Яндекс, Rambler и Google	- слушают, наблюдают за экраном, делают конспект	ОК2, ПК 2.1	Наблюдение
Ведение нового содержания в систему ранее усвоенных, сформированных знаний и умений	- показывает на примере редактирования своей страницы в конструкторе Тильда новые возможности	- работают фронтально, задают вопросы на уточнение, знакомятся с опциями в конструкторе	ОК2, ПК 2.1	Наблюдение
Воспроизведение формируемых знаний и их применение в стандартных условиях (по аналогии, действия в стандартных	<i>Практическая работа</i> - предлагает оптимизировать свой сайт под Яндекс; подготовить ТЗ	• работают со своими страницами, готовят ТЗ	ОК2, ПК 2.1	Наблюдение

ситуациях, тренировочные упражнения)	- контролирует работу, консультирует при необходимости			
Первичное закрепление изученного материала, контроль усвоения, обсуждение допущенных ошибок и их коррекция	- предлагает представить продукт практической работы	- демонстрируют свои страницы, обсуждают работы	ОК2, ПК 2.1	Устный фронтальный опрос
3. Заключительный этап занятия				
Подведение итогов работы; фиксация достижения целей (оценка деятельности обучающихся); определение перспективы дальнейшей работы	- предлагает вернуться к цели учебного занятия, определить компоненты ее достижения; - предлагает провести самооценку; - благодарит за активную работу	- анализируют компоненты достижения цели учебного занятия; - оценивают работу друг друга, аргументируют свои ответы	ОК 02, ПК 2.1	Устный опрос, самооценка
4. Задания для самостоятельного выполнения	- предлагает сформировать подборку статей или книг (некраткий обзор менее 5 позиций) на тему оптимизация контента сайта	- читают, готовят подборку и ее	ОК 02, ПК	Выборочная проверка

Технологическая карта Тема 6.5 Рекламная кампании в сети Интернет

1.	Тема занятия	Рекламная кампании в сети Интернет
2.	Содержание темы	Планирование и проведение рекламной кампании – постановка целей, выбор и/или разработка инструментов, месседж, выбор площадок, бюджет, оценка эффективности
3.	Тип занятия	Комбинированное занятие
4.	Формы организации учебной деятельности	Фронтальная, групповая

Этапы занятия	Деятельность преподавателя	Деятельность обучающихся	Планируемые образовательные результаты	Типы оценочных мероприятий
1. Организационный этап занятия				
Создание рабочей обстановки, актуализация мотивов учебной деятельности и установок на восприятие, осмысление содержания	- приветствует обучающихся, мотивирует на активную работу; - предлагает определить тему с помощью демонстрации и перечисления всех сайтов, подготовленных в группе. Как выделиться среди “конкурентов”, чтобы сайт заметили и продвижение приносило прибыль?	- демонстрируют готовность к активной работе; - отвечают на вопрос – нужна рекламная кампания сайта; - формулируют тему, записывают; - формулируют цель, записывают		Беседа

	- предлагает определить цель, используя набор глаголов: изучение..., создание..., закрепление..., оформление...			
Актуализация содержания, необходимого для выполнения практической работы	- просит привести примеры ярких рекламных кампаний; дополняет; - обращает внимание на отличия обычной рекламной кампании от рекламной кампании в интернете	• приводят примеры, обсуждают	ОК 2, ПК 2.1	Беседа
2. Основной этап занятия				
Формирование новых знаний и способов деятельности (изложение нового материала)	<i>Рассказ и демонстрация</i> - рассказывает об особенностях рекламной кампании в сети Интернет, как она выстраивается: планирование и проведение; о постановке целей, выборе и/или разработке инструментов, месседже, выборе площадок, бюджете, оценке эффективности	- слушают, наблюдают за экраном, делают конспект	ОК2, ПК 2.1	Наблюдение
Ведение нового содержания в систему ранее усвоенных,	- предлагает совместно определить шаги по проведению рекламной кампании для продукта/услуги по специальности;	- работают фронтально, предлагают свои варианты; - записывают план рекламной кампании	ОК2, ПК 2.1	Беседа

сформированных знаний и умений	<p>- подводит к необходимости определить объект рекламы; подготовить рекламный текст; разработать медиаплан (где и что рекламируется) и т.д, -предлагает зафиксировать план (Вариант плана: Определить и описать 1. Виды, типы и средства рекламы 2. Методы маркетинговых коммуникаций 3. Целесообразность выбора средств 4. Оценка деятельности конкурентов на рынке рекламы 5. Методы оценки эффективности рекламной кампании 6. Расчет плановых показателей и разработка рекламной кампании 7. Оценка экономической эффективности рекламной кампании)</p>			
Воспроизведение формируемых знаний и	<i>Практическая работа</i>	<ul style="list-style-type: none"> • разбиваются на мини-группы; 	ОК2, ПК 2.1	Наблюдение

их применение в стандартных условиях (по аналогии, действия в стандартных ситуациях, тренировочные упражнения)	<ul style="list-style-type: none"> - дает задание: разработать рекламную кампанию для сайта продукта/услуги по специальности; - предлагает разбиться на группы и распределить задачи плана; каждая группа прорабатывает свою часть и готовит ТЗ; - помогает разбиться на группы; - контролирует работу, консультирует при необходимости 	<ul style="list-style-type: none"> • работают в группах, предлагают свои решения, готовятся отвечать, оформляют ТЗ 		
Первичное закрепление изученного материала, контроль усвоения, обсуждение допущенных ошибок и их коррекция	<ul style="list-style-type: none"> - предлагает представить продукт практической работы, пояснить выполнение задания 	<ul style="list-style-type: none"> - представляют ТЗ, поясняют порядок своих действий; обсуждают работы 	ОК2, ПК 2.1	Устный фронтальный опрос
3. Заключительный этап занятия				
Подведение итогов работы; фиксация достижения целей (оценка деятельности обучающихся); определение	<ul style="list-style-type: none"> - предлагает вернуться к цели учебного занятия, определить компоненты ее достижения; - оценить по 10-бальной шкале работу на занятии с позиции: «Я» 0 _____ 10 	<ul style="list-style-type: none"> - анализируют компоненты достижения цели учебного занятия; - заполняют листы самооценки 	ОК 02, ПК 2.1	Устный опрос, взаимооценка

перспективы дальнейшей работы	«Мы» 0 _____ 10 «Дело» 0 _____ 10 Заполните листы самооценки • подводит итог. Оценку получает каждый; - благодарит за активную работу			
4. Задания для самостоятельного выполнения	- предлагает изучить отечественный и зарубежный опыт проведения рекламных кампаний	- изучают информацию	ОК 02, ПК	Выборочная проверка

Технологическая карта Тема 6.6 Проектная работа «Проектирование рекламной кампании в Интернете»

1.	Тема занятия	Проектная работа «Проектирование рекламной кампании в Интернете»
2.	Содержание темы	Проектная работа «Проектирование рекламной кампании в Интернете для конкретной продукции/решения/компании/организации»
3.	Тип занятия	Практическое занятие (практическая)
4.	Формы организации учебной деятельности	Индивидуальная

Этапы занятия	Деятельность преподавателя	Деятельность студентов	Планируемые образовательные результаты	Типы оценочных мероприятий
1. Организационный этап занятия				

Создание рабочей обстановки, актуализация мотивов учебной деятельности. Проверка выполнения заданий ВСП / входной контроль	- концентрирует внимание обучающихся, приветствует их	- приветствуют преподавателя; занимают свои места		Беседа
Актуализация содержания, необходимого для выполнения практической работы	<p>Вопрос</p> <p>1. Назовите основные составляющие рекламной кампании в интернете?</p> <p>2. Какие основные инструменты маркетинга вы знаете?</p>	<p>Ожидаемый ответ:</p> <p>1. Постановка целей. Выбор и/или разработка инструментов, месседж, выбор площадок, бюджет, оценка эффективности.</p> <p>2. Интернет-ресурс.</p> <p>Баннер.</p> <p>Баннерообменные сети.</p> <p>Рекламная кампания в Яндекс, Google и других поисковых системах (в первую очередь, контекстная реклама).</p> <p>Новостные группы, блоги.</p> <p>Рассылка писем по электронной почте и в системах мгновенных сообщений (QIP, Mail.ru Agent).</p>	ОК2, ПК 2.1	Фронтальный опрос

		Статьи, написанные на заказ и размещенные в электронных СМИ		
2. Основной этап занятия				
Осмысление содержания заданий практических и лабораторных работ, последовательности выполнения действий при выполнении заданий или воспроизведение формируемых знаний и их применение в стандартных условиях (по аналогии, действия в стандартных ситуациях, тренировочные упражнения)	<i>Проектная работа.</i> - ставит задачу: подготовить проект рекламной кампании в Интернете; подготовить ТЗ и презентацию. (предложить для продвижения сайты, разработанные на предыдущих занятиях в конструкторе Тильда); - предлагает вспомнить групповую работу прошлого занятия, консультирует при необходимости	определяют затруднения, высказываются по заданию; задают при необходимости уточняющие вопросы	ОК2, ПК 2.1	наблюдение, беседа
Самостоятельное выполнение заданий практических работ в соответствии с инструкцией, методическими указаниями, технологическими картами	- контролирует деятельность обучающихся, консультирует, помогает по необходимости	- работают индивидуально - составляют план работы над проектом, оформляют ТЗ	ОК2, ПК 2.1	Практическая работа
Обобщение и систематизация результатов выполнения	- контролирует готовность ТЗ и презентаций	- оформляют презентацию для представления и защиты своего	ОК2, ПК 2.1	Диалог

лабораторных работ, практических работ, упражнений, заданий		проекта, размещают их в общую папку для ознакомления другим учащимся		
3. Заключительный этап занятия				
Подведение итогов работы; фиксация достижения целей (оценка деятельности обучающихся); определение перспективы дальнейшей работы	- подводит итоги, уточняет, какой этап работы показался вам наиболее интересным? Наиболее сложным? - предлагает провести взаимооценку; - благодарит за активную работу, выражает пожелание дальнейшего развития разработанных сайтов и проектов	- оценивают работу друг друга, аргументируют свои ответы		Устный опрос, взаимооценка
4. Задания для самостоятельного выполнения	-ознакомиться с подборкой статей об интернет-маркетинге на https://pro.rbc.ru/channel/internet-marketing (дата обращения 1.10.2022)			

Поурочный тематический план для специальности 15.02.08 Технология машиностроения.

Модуль 7. Введение в веб-разработку на языке Javascript*

Учебный год _____

Дисциплина Информатика

Специальность / профессия 15.02.08 Технология машиностроения

Преподаватель

Наименование разделов и тем	Кол-во часов	Тип занятий	Межпредметные связи*	Дополнительная литература	Оснащение	Типы оценочных мероприятий
Прикладной модуль 7. Введение в веб-разработку на языке JavaScript	36					
Тема 7.1 Синтаксис и основные понятия JavaScript	2	Комбинированное		ECMA-262: официальный сайт. – URL: https://262.ecma-international.org/ (дата обращения: 17.10.2022)		Устные ответы, выполнение заданий практической работы
Тема 7.2 Управление пакетами и зависимостями	2	Комбинированное		Государев, И. Б. Введение в веб-разработку на языке JavaScript : учебное пособие — Санкт-Петербург : Лань, 2022. — 144 с.		Устные ответы, выполнение заданий практической работы

Тема 7.3 Переменные и области видимости. Примитивные и объектные типы данных	2	Комбинированное		Государев, И. Б. Введение в веб-разработку на языке JavaScript : учебное пособие — Санкт-Петербург : Лань, 2022. — 144 с.		Устные ответы, выполнение заданий практической работы
Тема 7.4 TypeScript и статическая типизация. Функции как структурный элемент сценария и как тип данных	4	Комбинированное		Борис Черный. Профессиональный TypeScript. Разработка масштабируемых JavaScript- приложений. — СПб.: Питер, 2021. — 352 с.		Устные ответы, выполнение заданий практической работы
Тема 7.5 Управляющие конструкции	4	Комбинированное		Государев, И. Б. Введение в веб-разработку на языке JavaScript : учебное пособие — Санкт-Петербург : Лань, 2022. — 144 с.		Устные ответы, выполнение заданий практической работы
Тема 7.6 Строки и бинарные данные. Регулярные выражения	4	Комбинированное		Государев, И. Б. Введение в веб-разработку на языке JavaScript : учебное пособие — Санкт-		Устные ответы, выполнение заданий практической работы

				Петербург : Лань, 2022. — 144 с.		
Тема 7.7. Массивы и множества	4	Комбинированное		Государев, И. Б. Введение в веб-разработку на языке JavaScript : учебное пособие — Санкт-Петербург : Лань, 2022. — 144 с.		Устные ответы, выполнение заданий практической работы
Тема 7.8 Литеральные объекты. Прототипы и конструкторы. Свойства и методы	6	Комбинированное		Государев, И. Б. Введение в веб-разработку на языке JavaScript : учебное пособие — Санкт-Петербург : Лань, 2022. — 144 с.		Устные ответы, выполнение заданий практической работы
Тема 7.9 Модули и транспилиция. DOM	4	Комбинированное		Государев, И. Б. Введение в веб-разработку на языке JavaScript : учебное пособие — Санкт-Петербург : Лань, 2022. — 144 с.		Устные ответы, выполнение заданий практической работы
Тема 7.10 Проектная работа «Создание простейшего серверного веб-приложения»	4	Практическое		Государев, И. Б. Введение в веб-разработку на языке JavaScript : учебное пособие — Санкт-		Проект

				Петербург : Лань, 2022. — 144 с.		
--	--	--	--	----------------------------------	--	--

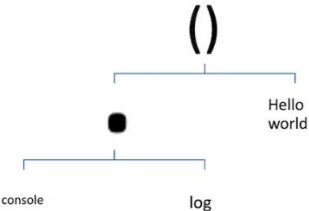
**Технологические карты к Модулю 7 Введение в веб-разработку на языке Javascript
Тема 7.1 Синтаксис и основные понятия JavaScript)**

1.	Тема занятия	Синтаксис и основные понятия JavaScript
2.	Содержание темы	Выражения, операторы, побочные эффекты, инструкции, ввод-вывод. Понятие объекта и литерала. Эволюция стандарта ECMAScript
3.	Тип занятия	Комбинированное занятие
4.	Формы организации учебной деятельности	Фронтальная, групповая

Этапы занятия	Деятельность преподавателя	Деятельность обучающихся	Планируемые образовательные результаты	Типы оценочных мероприятий
1. Организационный этап занятия				
Создание рабочей обстановки, актуализация мотивов учебной деятельности	- приветствует обучающихся, мотивирует на активную работу; - предлагает определить тему занятия с помощью	- демонстрируют готовность к активной работе; - формулируют тему, записывают; - формулируют цель, записывают		Беседа

и установок на восприятие, осмысление содержания	демонстрации интерактивных страниц сайтов; - предлагает определить цель занятия, используя набор глаголов: изучение..., создание..., закрепление..., оформление...			
Актуализация содержания, необходимого для выполнения практической работы	<i>Эвристическая беседа. Прием «Вопрос-ответ»</i> - предлагает разбиться на мини-группы по 3-4 человека; - задает вопросы: “Зачем нужен язык программирования для веб-страниц?” “Как вы думаете, чем отличается выражение от инструкции?” “Что такое оператор?”	- разбиваются на группы (3-4 человека), готовят список ответов на вопросы; - работают в группах, предлагают свои решения, готовятся отвечать, представляя выбранные профессии/специальности; - предлагают свои ответы, отвечают на вопросы друг друга; представители других групп дополняют	ОК 02, ПК 1.4	Устный опрос
2. Основной этап занятия				
Формирование новых знаний и способов деятельности (изложение нового материала)	<i>Рассказ с демонстрацией экрана.</i> - показывает официальный сайт ECMAScript, открывает Инструменты Разработчика Chrome DevTools, запускает	- слушают, наблюдают за экраном, делают конспект	ОК 02, ПК 1.4	Наблюдение

	инструкцию console.log ('Hello world'), рассказывает об операторах (точка и скобки), об абстрактном синтаксическом дереве, о комбинациях клавиш ⌘⇧j или ⌘⇧k или Ctrl Shift J			
Ведение нового содержания в систему ранее усвоенных, сформированных знаний и умений	<i>Рассказ, демонстрация.</i> - знакомит с устройством и содержанием справочника (подробные инструкции по функциям, ответы на часто задаваемые вопросы, упражнения, полезные ссылки) https://javascript.ru/	- работают фронтально, изучают справочник, задают вопросы на уточнение	ОК 02, ПК 1.4	Наблюдение
Воспроизведение формируемых знаний и их применение в стандартных условиях (по аналогии, действия в стандартных ситуациях, тренировочные упражнения)	<i>Практическая работа</i> - предлагает план работы, дает задания: 1) нарисовать AST выражения console.log ('Hello world') 2) выполнить это выражение как инструкцию в консоли браузера 3) ознакомиться с результатом выполнения; 4) объяснить результат;	- работают согласно предложенному плану	ОК 02, ПК 1.4	Наблюдение

	- контролирует деятельность обучающихся, консультирует при необходимости			
Первичное закрепление изученного материала, контроль усвоения, обсуждение допущенных ошибок и их коррекция	<p>- предлагает представить и обсудить получившиеся результаты</p>  <p>Console.log выводит строку в консоль и при этом выдаёт значение undefined. Объяснение: log – это функция, а любая функция в JavaScript возвращает значение undefined по умолчанию</p>	<p>- демонстрируют свои АСТ; - обсуждают</p>	ОК 02, ПК 1.4	Защита работ
3. Заключительный этап занятия				
Подведение итогов работы; фиксация достижения целей (оценка деятельности)	- предлагает вернуться к цели учебного занятия, определить компоненты ее достижения;	- анализируют компоненты достижения цели учебного занятия;	ОК 02, ПК 1.4	Устный опрос, взаимооценка

обучающихся); определение перспективы дальнейшей работы	- предлагает провести взаимооценку; - благодарит за активную работу	- оценивают работу друг друга, аргументируют свои ответы		
4. Задания для самостоятельного выполнения	предлагает выполнить задание https://kodaktor.ru/g/ternary	- строят выражение с тернарным оператором	ОК 02, ПК 1.4	Творческая работа

Технологическая карта Тема 7.2 Управление пакетами и зависимостями

1.	Тема занятия	Управление пакетами и зависимостями
2.	Содержание темы	Система пакетов npm. Инициализация проекта. Создание файла package.json. Девелоперские зависимости
3.	Тип занятия	Комбинированное занятие
4.	Формы организации учебной деятельности	Фронтальная, индивидуальная

Этапы занятия	Деятельность преподавателя	Деятельность обучающихся	Планируемые образовательные результаты	Типы оценочных мероприятий
1. Организационный этап занятия				

Создание рабочей обстановки, актуализация мотивов учебной деятельности и установок на восприятие, осмысление содержания	<ul style="list-style-type: none"> - приветствует обучающихся, мотивирует на активную работу; - предлагает определить тему занятия с помощью демонстрации процесса установки зависимостей; - предлагает определить цель занятия, используя набор глаголов: изучение..., создание..., закрепление..., оформление... 	<ul style="list-style-type: none"> - демонстрируют готовность к активной работе; - формулируют тему, записывают; - формулируют цель, записывают 		Беседа
Актуализация содержания, необходимого для выполнения практической работы	<p><i>Беседа фронтальная</i></p> <ul style="list-style-type: none"> - предлагает вспомнить и перечислить действия, которые они совершали на первом занятии для запуска сценария 	<ul style="list-style-type: none"> - отвечают, дополняют друг друга 	ОК 02, ПК 1.4	Устный опрос
2. Основной этап занятия				
Формирование новых знаний и способов деятельности (изложение нового материала)	<p><i>Рассказ с демонстрацией</i></p> <ul style="list-style-type: none"> - демонстрирует разные виды зависимостей - предлагает найти в поисковой системе историю 11 строк кода в пакете npm и сформулировать выводы из этого опыта - знакомит учащихся со страницей npmjs.com 	<ul style="list-style-type: none"> - слушают, наблюдают за экраном, делают конспект 	ОК 02, ПК 1.4	Наблюдение

	<ul style="list-style-type: none"> - объясняет основные поля файла package.json - объясняет назначение команд npm init, npm install 			
Ведение нового содержания в систему ранее усвоенных, сформированных знаний и умений	- предлагает воспользоваться Git и инструментом diff2html-cli для наглядного отображения разницы между двумя вариантами кода и вторым	- работают фронтально, задают вопросы на уточнение	ОК 02, ПК 1.4	Наблюдение
Воспроизведение формируемых знаний и их применение в стандартных условиях (по аналогии, действия в стандартных ситуациях, тренировочные упражнения)	<p><i>Практическая работа.</i></p> <ul style="list-style-type: none"> - дает задание: 1) Создать отдельную папку для работы с зависимостью diff2html-cli и, войдя в неё, инициализировать проект mkdir \$(date +%Y%m%d_%H%M%S) && cd \$_ && yarn init -y результатом чего станет создание файла package.json 2) Добавить diff2html-cli как девелоперскую зависимость npm install -D diff2html-cli и самостоятельно выяснить значение флагов i и -D и соответствующий эквивалент при использовании yarn) 	- работают со своими страницами	ОК 02, ПК 1.4	Наблюдение

	<p>3) Поместить каждую из строк <code>console.log('Hello, world!');</code> <code>console.log('Hello, %s!', 'world');</code> в отдельный файл (1.js и 2.js) и выполним команду:</p> <p>4) <code>git diff --no-index 1.js 2.js diff2html -d word -s line -l stdin</code> Результатом будет веб-страница с отображением разницы между кодом в первом файле и втором файле</p>			
Первичное закрепление изученного материала, контроль усвоения, обсуждение допущенных ошибок и их коррекция	- предлагает представить продукт практической работы	- демонстрируют свои страницы	ОК 02, ПК 1.4	Защита работ
3. Заключительный этап занятия				
Подведение итогов работы; фиксация достижения целей (оценка деятельности)	- предлагает вернуться к цели учебного занятия, определить компоненты ее достижения; говорит о продолжении работы по	- анализируют компоненты достижения цели учебного занятия;	ОК 02, ПК 1.4	Устный опрос, взаимооценка

<p>обучающихся); определение перспективы дальнейшей работы</p>	<p>усовершенствованию сайта на следующих занятиях; - предлагает провести взаимооценку; - благодарит за активную работу</p>	<p>- оценивают работу друг друга, аргументируют свои ответы</p>		
<p>4. Задания для самостоятельного выполнения</p>	<p>Установите зависимость jsdoc, оформите любой пример (func- jsdoc.js) по соглашениям jsdoc и сгенерируйте для него документацию. /** @const {string} */ const hiWord = 'Hello'; /** * возвращает приветствие * принимает строку или ничто, в случае ничто возвращает безымянное приветствие */ function sayHello(name = 'Nameless') { return `\${hiWord}, \${name}`; } console.log(sayHello()); console.log(sayHello());</p>	<p>- создают свои страницы; - оценивают страницы одного группников</p>	<p>ОК 02, ПК 1.4</p>	<p>Творческая работа взаимопроверка</p>

	Выполнение <code>npx jsdoc func-jsdoc.js</code> приведёт к созданию папки <code>out</code> с некоторым сайтом			
--	---	--	--	--

Технологическая карта Тема 7.3 Переменные и области видимости. Примитивные и объектные типы данных

1	Тема занятия	Переменные и области видимости. Примитивные и объектные типы данных
2	Содержание темы	Объявление переменных. Этап компиляции и этап исполнения. Ошибка <code>ReferenceError</code> и возбуждение исключения. Глобальные переменные. Видимость на уровне блока. Сравнение примитивных значений
3.	Тип занятия	Комбинированное занятие
4.	Формы организации учебной деятельности	Фронтальная, групповая

Этапы занятия	Деятельность преподавателя	Деятельность обучающихся	Планируемые образовательные результаты	Типы оценочных мероприятий
1. Организационный этап занятия				
Создание рабочей обстановки, актуализация мотивов учебной деятельности и установок на восприятие, осмысление содержания	- приветствует обучающихся, мотивирует на активную работу; - предлагает определить тему занятия с помощью демонстрации страниц сайтов,	- демонстрируют готовность к активной работе; - демонстрируют свои страницы; - формулируют тему, записывают;		Беседа

	созданных обучающимися самостоятельно; - предлагает определить цель занятия, используя набор глаголов: изучение..., создание..., закрепление..., оформление...	- формулируют цель, записывают		
Актуализация содержания, необходимого для выполнения практической работы	- предлагает вспомнить и перечислить операторы JavaScript	- отвечают (пример: сложение, точка, круглые скобки), дополняют друг друга	ОК 02, ПК 1.4	Устный опрос
2. Основной этап занятия				
Формирование новых знаний и способов деятельности (изложение нового материала)	<i>Рассказ с демонстрацией</i> - рассказывает об этапах парсинга (компиляции) и исполнения	- слушают, наблюдают за экраном, делают конспект	ОК 02, ПК 1.4	Наблюдение
Ведение нового содержания в систему ранее усвоенных, сформированных знаний и умений	- предлагает совместно проверить тот факт, что в случае синтаксической ошибки сценарий не выполняется целиком	- работают фронтально, задают вопросы на уточнение	ОК 02, ПК 1.4	Наблюдение

Воспроизведение формируемых знаний и их применение в стандартных условиях (по аналогии, действия в стандартных ситуациях, тренировочные упражнения)	<i>Практическая работа.</i> - дает задание сравнить значения null и undefined обычным и строгим равенством; - контролирует деятельность обучающихся, консультирует при необходимости	- работают со своими сценариями, согласно предложенному плану	ОК 02, ПК 1.4	Наблюдение
Первичное закрепление изученного материала, контроль усвоения, обсуждение допущенных ошибок и их коррекция	- предлагает представить продукт практической работы	- демонстрируют свои сценарии	ОК 02, ПК 1.4	Защита работ
3. Заключительный этап занятия				
Подведение итогов работы; фиксация достижения целей (оценка деятельности обучающихся); определение перспективы дальнейшей работы	- предлагает вернуться к цели учебного занятия, определить компоненты ее достижения; - предлагает провести взаимооценку; - благодарит за активную работу	- анализируют компоненты достижения цели учебного занятия; - оценивают работу друг друга, аргументируют свои ответы	ОК 02, ПК 1.4	Устный опрос, взаимооценка

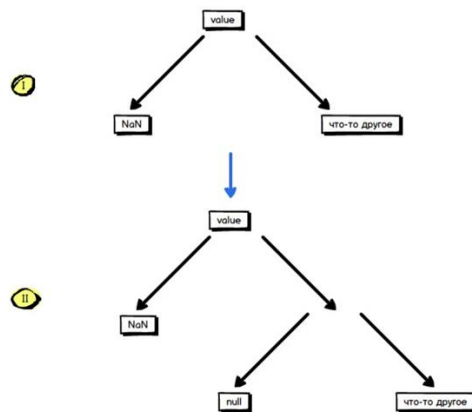
<p>4. Задания для самостоятельного выполнения</p>	<p>- предлагает выполнить задание (работа в малых группах по 2-3 человека) на сервисе repl.it</p> <p>Так как в JavaScript существуют значения, которые нестрого равны друг другу при неявном приведении типов к логическому (они приводятся к false и называются falsy, «ложностные»), а одно из этих значений ещё и не равно самому себе, то нужен способ отличать их друг от друга. Функция isNaN тоже занимается неявным приведением. Так, значение true возвращается вызовами isNaN() и isNaN('e'). (При этом отметим, что Math.sqrt(-1) не приводится к NaN, а в точности есть NaN, так же как литерал значения NaN, выглядящий в программе как NaN.)</p>	<p>- распределяются по группам, обмениваются адресами repl.it</p>	<p>ОК 02, ПК 1.4</p>	<p>творческая работа</p>
--	--	---	--------------------------	--------------------------

С использованием операторов напишите тернарный оператор, возвращающий:

'=NaN', если тестируемое значение в точности есть NaN, '=null', если если тестируемое значение в точности есть null, '=undefined', аналогично, '=0', аналогично.

'=»»', в случае пустой строки и '=false' в случае значения Boolean False.

Для этого поэтапно спроектируйте дерево вида



Технологическая карта Тема 7.4 TypeScript и статическая типизация. Функции как структурный элемент сценария и как тип данных

1	Тема занятия	TypeScript и статическая типизация. Функции как структурный элемент сценария и как тип данных
2	Содержание темы	Типы данных. Объявление с аннотацией типа. Транспилиция и запуск проекта. Объявление (в том числе с аннотацией) и вызов функций
3.	Тип занятия	Комбинированное занятие
4.	Формы организации учебной деятельности	Фронтальная, групповая

Этапы занятия	Деятельность преподавателя	Деятельность обучающихся	Планируемые образовательные результаты	Типы оценочных мероприятий
1. Организационный этап занятия				
Создание рабочей обстановки, актуализация мотивов учебной деятельности и установок на восприятие,	<ul style="list-style-type: none"> - приветствует обучающихся, мотивирует на активную работу; - предлагает определить тему с помощью демонстрации различных страниц лендингов; - предлагает определить цель, используя набор глаголов: 	<ul style="list-style-type: none"> - демонстрируют готовность к активной работе; - формулируют тему, записывают; - формулируют цель, записывают 		Беседа

осмысление содержания	изучение..., создание..., закрепление..., оформление...			
Актуализация содержания, необходимого для выполнения практической работы	<i>Эвристическая беседа</i> - предлагает ответить на вопрос зачем нужно заранее объявлять типы переменных - чем отличается функция от оператора - что такое безымянная функция?	- отвечают, дополняют друг друга	ОК 2, ПК 1.4	Устный опрос
2. Основной этап занятия				
Формирование новых знаний и способов деятельности (изложение нового материала)	Рассказ, демонстрация - рассказывает о том, что такое TypeScript, когда он применяется, чем отличается от JavaScript и как он работает; - рассказывает объявлению функций в том числе с аннотациями типов аргументов и возвращаемого значения	- слушают, наблюдают за экраном, делают конспект		Наблюдение
Ведение нового содержания в систему ранее усвоенных, сформированных знаний и умений	- предлагает совместно подобрать инструменты и зависимости для работы с TypeScript; - предлагает сравнить	- работают фронтально, собирают информацию для работы над проектом, делятся ею, обсуждают,	ОК2, ПК 1.4	Наблюдение

		задают вопросы на уточнение		
<p>Воспроизведение формируемых знаний и их применение в стандартных условиях (по аналогии, действия в стандартных ситуациях, тренировочные упражнения)</p>	<p><i>Практическая работа</i></p> <p>- дает задание:</p> <p>Примеси (mixins) — один из популярных шаблонов компоновки объектов в JavaScript. В примеси один объект получает свойства и методы другого объекта.</p> <p>Примесью или миксином называют объект JavaScript, содержащий коллекцию методов и свойств. Примеси предназначены не для самостоятельного использования, а для включения (подмешивания) в свойства другого объекта.</p> <p>Пусть функция задана следующим образом: <code>const qv = function () { return this * this; };</code></p> <p>Для этой функции подходит определение миксина, потому что она легко превращается в конкретный метод-миксин,</p>	<p>- работают со своими проектами согласно предложенному плану</p>	<p>ОК2, ПК 1.4</p>	<p>Наблюдение</p>

	<p>который можно подмешать в объект.</p> <p>Вызовите ее с помощью метода call так, чтобы она вернула квадрат переданного числа.</p> <p>Для этой же функции осуществите привязку контекста методом bind и затем вызовите ее для получения возвращаемого значения.</p> <p>- контролирует деятельность обучающихся, консультирует при необходимости</p>			
Первичное закрепление изученного материала, контроль усвоения, обсуждение допущенных ошибок и их коррекция	- предлагает представить продукт практической работы	- демонстрируют свои проекты	ОК2, ПК 1.4	Защита работ
3. Заключительный этап занятия				
Подведение итогов работы; фиксация достижения целей (оценка деятельности)	- предлагает вернуться к цели учебного занятия, определить компоненты ее достижения;	- анализируют компоненты достижения цели учебного занятия;	ОК 02, ПК 1.4	Устный опрос, самооценка

обучающихся); определение перспективы дальнейшей работы	- предлагает провести взаимооценку; - благодарит за активную работу	- оценивают работу друг друга, аргументируют свои ответы		
4. Задания для самостоятельного выполнения	- предлагает настроить проект с использованием линтера (на примере eslint) для приведения кода к выбранному стилю, например Airbnb - предлагает исследовать, каким типом следует аннотировать возврат функции, код которой бросает исключение	- просматривают материалы, настраивают проект с eslint	ОК 02, ПК 1.4	творческая работа

Технологическая карта Тема 7.5 Управляющие конструкции

1.	Тема занятия	Управляющие конструкции
2.	Содержание темы	Императивный подход к созданию кода программы. Инструкции как противоположность выражений. Тернарный оператор и инструкция If..else Циклы со счётчиком, предусловием/постусловием, итерационные
3.	Тип занятия	Комбинированное занятие
4.	Формы организации учебной деятельности	Фронтальная, индивидуальная

Этапы занятия	Деятельность преподавателя	Деятельность обучающихся	Планируемые образовательные результаты	Типы оценочных мероприятий
1. Организационный этап занятия				
Создание рабочей обстановки, актуализация мотивов учебной деятельности и установок на восприятие, осмысление содержания	<ul style="list-style-type: none"> - приветствует обучающихся, мотивирует на активную работу; - предлагает определить тему с помощью демонстрации блок-схемы 	<ul style="list-style-type: none"> - демонстрируют готовность к активной работе; - формулируют тему, записывают; - формулируют цель, записывают 		Беседа

	- предлагает определить цель, используя набор глаголов: изучение..., создание..., закрепление..., оформление...			
Актуализация содержания, необходимого для выполнения практической работы	- рассказывает об отличиях императивного подхода и функционального, о состоянии программы, об инструкциях реализующих основные блоки – ветвление и цикл	- слушают, делают конспект	ОК 2, ПК 1.4	Наблюдение
2. Основной этап занятия				
Формирование новых знаний и способов деятельности (изложение нового материала)	<i>Рассказ и демонстрация</i> - рассказывает о том, что такое итерация на примере перебора элементов строки (строка берётся в качестве примера как набор символов; работа со строками как типом данных рассматривается подробнее в следующей теме)	- слушают, наблюдают за экраном, делают конспект	ОК2, ПК 1.4	Наблюдение
Ведение нового содержания в систему ранее усвоенных,	- показывает на примере рекурсивной функции альтернативный подход к решению задачи, представленной в виде блок-схемы в начале занятия	- работают фронтально, задают вопросы на уточнение	ОК2, ПК 1.4	Наблюдение

сформированных знаний и умений	<pre>function progress(x = 100, s = 0) { return x === 0 ? s : progress(x - 1, s + x); }</pre> <p>- предлагает сравнить представленные подходы, привести примеры значений x при которых рекурсивная функция выдаёт ошибку переполнения стека</p>			
Воспроизведение формируемых знаний и их применение в стандартных условиях (по аналогии, действия в стандартных ситуациях, тренировочные упражнения)	<p><i>Практическая работа</i></p> <p>- предлагает создать программу для определения того, является ли данное число простым</p>	- работают со своими проектами	ОК2, ПК 1.4	Наблюдение
Первичное закрепление изученного материала, контроль усвоения, обсуждение	- предлагает представить продукт практической работы	- демонстрируют свои страницы, обсуждают работы	ОК2, ПК 1.4	Устный фронтальный опрос

допущенных ошибок и их коррекция				
3. Заключительный этап занятия				
Подведение итогов работы; фиксация достижения целей (оценка деятельности обучающихся); определение перспективы дальнейшей работы	<ul style="list-style-type: none"> - предлагает вернуться к цели учебного занятия, определить компоненты ее достижения; - предлагает провести самооценку; - благодарит за активную работу 	<ul style="list-style-type: none"> - анализируют компоненты достижения цели учебного занятия; - оценивают работу друг друга, аргументируют свои ответы 	ОК 02, ПК 1.4	Устный опрос, самооценка
4. Задания для самостоятельного выполнения	<ul style="list-style-type: none"> - предлагает создать проект, в котором сравнивается решение задачи вычисления факториала с помощью цикла и с помощью рекурсии 	<ul style="list-style-type: none"> - дополняют свой проект, используя новые возможности 	ОК 02, ПК 1.4	Творческая работа

Технологическая карта Тема 7.6 Строки и бинарные данные. Регулярные выражения

1.	Тема занятия	Строки и бинарные данные. Регулярные выражения
2.	Содержание темы	Строка как примитивный тип данных. Перебор строки с помощью итераций for..of, использование Юникода в JavaScript. Отличие бинарных данных от строк. Поиск совпадений с регулярным выражением
3.	Тип занятия	Комбинированное занятие

4.	Формы организации учебной деятельности	Фронтальная, групповая
----	--	------------------------

Этапы занятия	Деятельность преподавателя	Деятельность обучающихся	Планируемые образовательные результаты	Типы оценочных мероприятий
1. Организационный этап занятия				
Создание рабочей обстановки, актуализация мотивов учебной деятельности и установок на восприятие, осмысление содержания	<ul style="list-style-type: none"> - приветствует обучающихся, мотивирует на активную работу; - предлагает определить тему занятия с помощью демонстрации примеров строк и поиска подстроки в строке; - предлагает определить цель занятия, используя набор глаголов: изучение..., создание..., закрепление..., оформление... 	<ul style="list-style-type: none"> - демонстрируют готовность к активной работе; - формулируют тему, записывают; - формулируют цель, записывают 		Беседа
Актуализация содержания, необходимого для выполнения практической работы	- поясняет важность регулярных выражений, например для проверки корректности написания номеров телефонов или адресов электронной почты	- слушают, конспектируют	ОК 02, ПК 1.4	Устный опрос
2. Основной этап занятия				

Формирование новых знаний и способов деятельности (изложение нового материала)	- демонстрирует возможности использования объектных обёрток строк для вычисления длины строки или извлечения подстроки (свойство length, метод substring)	- слушают, наблюдают за экраном, делают конспект	ОК2, ПК 1.4	Наблюдение
Ведение нового содержания в систему ранее усвоенных, сформированных знаний и умений	- предлагает совместно продолжить работу над проектами, созданными на прошлом занятии и подготовиться к выполнению практических заданий	- работают фронтально, задают вопросы на уточнение	ОК2, ПК 1.4	Наблюдение
Воспроизведение формируемых знаний и их применение в стандартных условиях (по аналогии, действия в стандартных ситуациях, тренировочные упражнения)	<i>Практическая работа</i> - дает задание: Перейдите по https://node-server.online/r?id= #student 38 и в последнем-нижнем поле напишите код функции task(x), возвращающей true, если строка x является палиндромом и false в противном случае. - контролирует деятельность обучающихся, консультирует при необходимости	- работают с средство проверки заданий согласно предложенному плану	ОК2, ПК 1.4	Наблюдение

Первичное закрепление изученного материала, контроль усвоения, обсуждение допущенных ошибок и их коррекция	- предлагает представить продукт практической работы	- демонстрируют свои результаты, обсуждают трудности	ОК2, ПК 1.4	Защита работ
3. Заключительный этап занятия				
Подведение итогов работы; фиксация достижения целей (оценка деятельности обучающихся); определение перспективы дальнейшей работы	- предлагает вернуться к цели учебного занятия, определить компоненты ее достижения; - предлагает провести самооценку; - благодарит за активную работу	- анализируют компоненты достижения цели учебного занятия; - оценивают работу друг друга, аргументируют свои ответы	ОК 02, ПК 1.4	Устный опрос, самооценка
4. Задания для самостоятельного выполнения	<i>Задание</i> - предлагает провести эксперимент с отправкой серверному приложению цвета в шестнадцатеричном формате RGB https://kodaktor.ru/regform - предлагает выполнить задание с автоматизированной проверкой	- изучают информацию https://developer.mozilla.org/ru/docs/Web/JavaScript/Guide/Regular_Expressions и https://developer.mozilla.org/ru/docs/Web/JavaScript/Typed_arrays	ОК 02, ПК 1.4	Выборочная проверка

	<p>Перейдите по адресу https://node-server.online/r?id=#student 37 и в последнем-нижнем поле напишите код функции <code>task(x)</code>, возвращающий <code>true</code>, только если в качестве аргумента <code>x</code> передана строка, которая начинается и кончается заглавными латинскими буквами, а между ними находятся только цифры в количестве от 4 до 8, иначе <code>false</code></p>			
--	---	--	--	--

Технологическая карта Тема 7.7. Массивы и множества

1.	Тема занятия	Массивы и множества
2.	Содержание темы	Массивы как наборы значений разных типов, допускающих итерацию. Задание массива литералом. Методы массивов, в том числе <code>forEach</code> и <code>reduce</code> . Взаимные преобразования массивов и строк. Множества как наборы не повторяющихся значений. Получение множества из массива
3.	Тип занятия	Комбинированное занятие
4.	Формы организации учебной деятельности	Фронтальная, групповая

Этапы занятия	Деятельность преподавателя	Деятельность обучающихся	Планируемые образовательные результаты	Типы оценочных мероприятий
1. Организационный этап занятия				
Создание рабочей обстановки, актуализация мотивов учебной деятельности и установок на восприятие, осмысление содержания	<ul style="list-style-type: none"> - приветствует обучающихся, мотивирует на активную работу; - предлагает определить тему занятия с помощью демонстрации примеров массивов как наборов порций данных, имеющих порядковые номера; - предлагает определить цель занятия, используя набор глаголов: изучение..., создание..., закрепление..., оформление... 	<ul style="list-style-type: none"> - демонстрируют готовность к активной работе; - формулируют тему, записывают; - формулируют цель, записывают 		Беседа
Актуализация содержания, необходимого для выполнения практической работы	<ul style="list-style-type: none"> - поясняет важность массивов, в первую очередь для хранения повторяющихся порций информации, которые подвергаются одинаковой обработке - отмечает взаимосвязь строк и массивов, в том числе обращение к элементам с помощью оператора квадратные скобки 	- слушают, конспектируют	ОК 02, ПК 1.4	Устный опрос

2. Основной этап занятия				
Формирование новых знаний и способов деятельности (изложение нового материала)	- демонстрирует возможности использования методов массивов для вычисления длины или преобразования в строку	- слушают, наблюдают за экраном, делают конспект	ОК2, ПК 1.4	Наблюдение
Ведение нового содержания в систему ранее усвоенных, сформированных знаний и умений	- предлагает совместно решить ранее рассмотренную задачу на вычисление суммы значений с помощью массива, для чего демонстрирует пример https://kodaktor.ru/array.from и описывает метод reduce	- работают фронтально, задают вопросы на уточнение - ответ на задачу: Array.from({length: 100}, (_, i) => ++i).reduce((x, y) => x + y)	ОК2, ПК 1.4	Наблюдение
Воспроизведение формируемых знаний и их применение в стандартных условиях (по аналогии, действия в стандартных ситуациях, тренировочные упражнения)	<i>Практическая работа</i> - дает задание: Перейдите по https://node-server.online/r?id=x#y 1 и в последнем-нижнем поле напишите код функции task(x), возвращающей массив из числа x, переданного ей в качестве аргумента, и ещё 9 подряд идущих за x чисел, т.е. [x, x + 1, ..., x + 9]	- работают со своими проектами согласно предложенному плану	ОК2, ПК 1.4	Наблюдение

	- контролирует деятельность обучающихся, консультирует при необходимости			
Первичное закрепление изученного материала, контроль усвоения, обсуждение допущенных ошибок и их коррекция	- предлагает представить продукт практической работы	- демонстрируют свои результаты, обсуждают работы	ОК2, ПК 1.4	Защита работ
3. Заключительный этап занятия				
Подведение итогов работы; фиксация достижения целей (оценка деятельности обучающихся); определение перспективы дальнейшей работы	- предлагает вернуться к цели учебного занятия, определить компоненты ее достижения; - предлагает провести самооценку; - благодарит за активную работу	- анализируют компоненты достижения цели учебного занятия; - оценивают работу друг друга, аргументируют свои ответы	ОК 02, ПК 1.4	Устный опрос, самооценка
4. Задания для самостоятельного выполнения	<i>Задание</i> - предлагает выполнить задание с автоматизированной проверкой	- изучают информацию https://doka.guide/js/arrays/ https://doka.guide/js/set/	ОК 02, ПК 1.4	Выборочная проверка

	<p>Перейдите по адресу https://node-server.online/r?id=-student 2 и в последнем-нижнем поле напишите код функции task(x), возвращающей сумму элементов массива, переданного ей в качестве аргумента x</p>			
--	--	--	--	--

Технологическая карта Тема 7.8 Литеральные объекты. Прототипы и конструкторы. Свойства и методы

	Тема занятия	Литеральные объекты. Прототипы и конструкторы. Свойства и методы
2	Содержание темы	Литеральные объекты как коллекции свойств и методов. Отличия литеральных объектов от блоков и массивов. Доступ к свойствам и методам. Использование ссылки this. Вызов методов одного объекта относительно другого. Доступ к прототипу объекта. Создание объекта с помощью конструктора
3.	Тип занятия	Комбинированное занятие
4.	Формы организации учебной деятельности	Фронтальная, групповая

Этапы занятия	Деятельность преподавателя	Деятельность обучающихся	Планируемые образовательные результаты	Типы оценочных мероприятий
---------------	----------------------------	--------------------------	--	----------------------------

1. Организационный этап занятия				
Создание рабочей обстановки, актуализация мотивов учебной деятельности и установок на восприятие, осмысление содержания	<ul style="list-style-type: none"> - приветствует обучающихся, мотивирует на активную работу; - предлагает определить тему занятия с помощью демонстрации примеров структур или пар «ключ: значение» или ассоциативных массив; - предлагает определить цель занятия, используя набор глаголов: изучение..., создание..., закрепление..., оформление... 	<ul style="list-style-type: none"> - демонстрируют готовность к активной работе; - формулируют тему, записывают; - формулируют цель, записывают 		Беседа
Актуализация содержания, необходимого для выполнения практической работы	<ul style="list-style-type: none"> - поясняет важность объектов, в первую очередь для хранения структурированных данных, характеризующихся набором именованных параметров - отмечает взаимосвязь объектов и массивов, в том числе обращение к элементам с помощью оператора квадратные скобки 	<ul style="list-style-type: none"> - слушают, конспектируют 	ОК 02, ПК 1.4	Устный опрос
2. Основной этап занятия				
Формирование новых знаний и способов	<ul style="list-style-type: none"> - демонстрирует возможности использования объектов для 	<ul style="list-style-type: none"> - слушают, наблюдают за экраном, делают конспект 	ОК2, ПК 1.4	Наблюдение

деятельности (изложение нового материала)	передачи именованных параметров функциям			
Ведение нового содержания в систему ранее усвоенных, сформированных знаний и умений	<p>- предлагает совместно решить задачу</p> <p>Дан объект <code>const o = { numbers: [2, 5, 8, 11, 14, 17, 20, 23, 26, 29, 32, 35, 38, 41, 44, 47, 50, 53, 56, 59, 62, 65, 68, 71, 74, 77, 80, 83, 86, 89]}</code>;</p> <p>Необходимо с помощью деструктуризации извлечь 27-й (по счёту от 0) значение массива в переменную <code>n</code>, не объявляя её отдельно</p>	<p>- работают фронтально, задают вопросы на уточнение</p> <p>- изучают раздел https://developer.mozilla.org/ru/docs/Web/JavaScript/Reference/Operators/ destructuring assignment</p> <p>- ответ на задачу: <code>const { numbers: { 27: n } } = o;</code></p>	ОК2, ПК 1.4	Наблюдение
Воспроизведение формируемых знаний и их применение в стандартных условиях (по аналогии, действия в стандартных ситуациях,	<p><i>Практическая работа</i></p> <p>- дает задание:</p> <p>Перейдите по адресу https://node-server.online/r?id=x#student 27 и убедившись что в выпадающем списке выбрано <code>obj-001</code>, в последнем-нижнем поле напишите код функции <code>task(x)</code>, возвращающей JSON в виде правильной строки; у</p>	<p>- знакомятся с информацией из раздела https://developer.mozilla.org/ru/docs/Learn/JavaScript/Objects/JSON</p> <p>https://developer.mozilla.org/ru/docs/Learn/JavaScript/Objects/Object prototypes</p>	ОК2, ПК 1.4	Наблюдение

тренировочные упражнения)	исходного объекта должно быть свойство love со строковым значением javascript и свойство year с числовым значением равным текущему году (4 цифры) и свойство arg со значением x. - контролирует деятельность обучающихся, консультирует при необходимости	- работают с инструментом автоматизированной проверки по предложенному плану		
Первичное закрепление изученного материала, контроль усвоения, обсуждение допущенных ошибок и их коррекция	- предлагает представить продукт практической работы	- демонстрируют свои результаты, обсуждают работы	ОК2, ПК 1.4	Защита работ
3. Заключительный этап занятия				
Подведение итогов работы; фиксация достижения целей (оценка деятельности обучающихся); определение	- предлагает вернуться к цели учебного занятия, определить компоненты ее достижения; - предлагает провести самооценку; - благодарит за активную работу	- анализируют компоненты достижения цели учебного занятия; - оценивают работу друг друга, аргументируют свои ответы	ОК 02, ПК 1.4	Устный опрос, самооценка

перспективы дальнейшей работы				
4. Задания для самостоятельного выполнения	<p><i>Задание</i></p> <p>- предлагает выполнить задание с автоматизированной проверкой</p> <p>Перейдите по адресу https://node-server.online/r?id=x – student 28 и убедившись что в выпадающем списке выбрано obj-002, в последнем-нижнем поле напишите код функции task(x), возвращающей массив собственных (не унаследованных) перечислимых ключей объекта, переданного ей в качестве аргумента x</p>	<p>- изучают информацию</p> <p>https://developer.mozilla.org/ru/docs/Web/JavaScript/Enumerability_and_ownership_of_properties</p> <p>https://doka.guide/js/arrays/</p> <p>https://doka.guide/js/set/</p> <p>https://developer.mozilla.org/ru/docs/Web/JavaScript/Enumerability_and_ownership_of_properties</p>	<p>ОК 02, ПК 1.4</p>	<p>Выборочная проверка</p>

Технологическая карта Тема 7.9 Модули и транспиляция. DOM


	Тема занятия	Модули и транспиляция. DOM
2	Содержание темы	Модули как единицы независимого изолированного кода. Импорт и экспорт из модулей в стиле ES2015. Использование возможностей планируемых следующих версий стандарта –

		преобразование кода с помощью Babel. Введение в Document Object Model – объектную модель документа веб-страницы
3.	Тип занятия	Комбинированное занятие
4.	Формы организации учебной деятельности	Фронтальная, групповая

Этапы занятия	Деятельность преподавателя	Деятельность обучающихся	Планируемые образовательные результаты	Типы оценочных мероприятий
1. Организационный этап занятия				
Создание рабочей обстановки, актуализация мотивов учебной деятельности и установок на восприятие, осмысление содержания	- приветствует обучающихся, мотивирует на активную работу; - предлагает определить тему занятия с помощью демонстрации примеров интерактивных веб-страниц где в результате действий пользователя появляются новые элементы, например, можно написать код <code><div onclick="this.insertAdjacentHTML('afterBegin',`\${String(new Date()).substring(4,24)}<hr>`); this.firstChild.style.background=`rgb(\${Math.random()*255},\${Math.rando</code>	- демонстрируют готовность к активной работе; - формулируют тему, записывают; - формулируют цель, записывают		Беседа

	<p><code>m()*255},{Math.random()*255})`"></code> Щелкни</div></p> <p>и открыть страницу с ним в браузере или открыть страницу https://kodaktor.ru/domdemo</p> <p>- предлагает определить цель занятия, используя набор глаголов: изучение..., создание..., закрепление..., оформление...</p>			
Актуализация содержания, необходимого для выполнения практической работы	<p>- поясняет важность модулей, в первую очередь для создания масштабируемых приложений с независимо улучшаемыми частями</p> <p>- отмечает взаимосвязь функций и модулей, в том числе использование IIFE для защиты кода от перекрывания общих глобальных переменных</p>	- слушают, конспектируют	ОК 02, ПК...	Устный опрос
2. Основной этап занятия				
Формирование новых знаний и способов деятельности (изложение нового материала)	<p>- кратко описывает связь модулей и транспилации:</p> <p>Под транспилацией понимается процесс преобразования кода, написанного с помощью следующих</p>	<p>- слушают, наблюдают за экраном, делают конспект</p> <p>- знакомятся с материалами раздела</p>	ОК2, ПК 1.4	Наблюдение

	<p>версий языка или на диалектах JavaScript в некий стандартный вариант, понимаемый всеми браузерами. Для его осуществления предназначен Babel (https://babeljs.io/).</p> <p>Первая версия Babel (ранее 6to5) была выпущена в 2014 г. И представляла собой инструмент, с помощью которого можно было преобразовать синтаксис ES6 в синтаксис ES5. В ходе развития проекта стала появляться платформа для поддержки всех самых последних изменений в ECMAScript.</p> <p>Когда в спецификацию ECMAScript предлагают включить новую функцию (tc39), она проходит несколько стадий одобрения, от стадии 0, Strawman (только что предложенная и исключительно экспериментальная), до стадии 4, Finished (одобренная в качестве</p>	<p>https://doka.guide/js/modules/</p> <p>https://doka.guide/js/dom/</p>		
--	---	---	--	--

	<p>составной части стандарта). Babel предоставляет пресеты (заготовки) для каждой из этих стадий:</p> <ul style="list-style-type: none"> • babel-preset-stage-0: Strawman; • babel-preset-stage-1: Proposal; • babel-preset-stage-2: Draft; • babel-preset-stage-3: Candidate 			
<p>Ведение нового содержания в систему ранее усвоенных, сформированных знаний и умений</p>	<p>- предлагает совместно осуществить действия по транспиляции:</p> <p>Используя babel-preset-env, транспилируйте следующий сценарий:</p>  <pre data-bbox="555 1013 958 1193"> 1 let 2 a = 3, 3 b = 7; 4 [a, b] = [b, a]; </pre> <p>И сравните результат с теми реализациями обмена переменных, которые рассматривались в главе 6 при</p>	<p>- работают фронтально, задают вопросы на уточнение</p> <p>- изучают раздел https://developer.mozilla.org/ru/docs/Web/JavaScript/Reference/Operators/Destructuring_assignment</p>	<p>OK2, ПК 1.4</p>	<p>Наблюдение</p>

	<p>обсуждении деструктуризации массивов.</p> <p>Для этого:</p> <ol style="list-style-type: none">1. Создайте проект в папке: <pre>mkdir \$(date +%Y%m%d_%H%M%S) && cd \$_ && yarn init -y</pre> <ol style="list-style-type: none">2. Добавьте babel-cli и babel-preset-env в раздел девелоперских зависимостей <pre>yarn add --dev babel-cli babel-preset-env</pre> <p>(в случае автоматизированной сборки проекта вместо babel-cli скорее всего будет достаточно усечённого варианта babel-core).</p> <ol style="list-style-type: none">3. Создайте простейшую настройку babel в файле .babelrc <pre>echo '{"presets":["env"]}' > .babelrc</pre>			
--	---	--	--	--

	<p>4. Создайте файл с описанным выше контентом (index.js)</p> <pre> 20 Feb 12 00:20 .babelrc 38 Feb 12 00:23 index.js 8432 Feb 12 00:19 node_modules 185 Feb 12 00:19 package.json 58779 Feb 12 00:19 yarn.lock </pre> <pre> { "name": "20180212_001921", "version": "1.0.0", "main": "index.js", "license": "MIT", "dependencies": { "babel-cli": "^6.26.0", "babel-preset-env": "^1.6.1" } } </pre> <p>5. Выполните вызов транпилятора, указав его исполнимый файл, исходный файл и результирующий файл:</p> <p><code>npx babel index.js -o result.js</code></p>			
<p>Воспроизведение формируемых знаний и их применение в стандартных условиях (по аналогии, действия в стандартных ситуациях, тренировочные упражнения)</p>	<p><i>Практическая работа</i></p> <p>- дает задание:</p> <p>Создадим пару файлов, один из которых будет импортировать, а другой экспортировать. Поместим их в подпапке ./src/ папки проекта.</p> <pre> index.mjs import { sayFirst } from './module_export'; console.log(sayFirst()); </pre> <p>module_export.mjs содержит:</p>	<p>- знакомятся с информацией из раздела https://developer.mozilla.org/ru/docs/Learn/JavaScript/Objects/JSON</p> <p>- работают с проектом на repl.it</p>	<p>OK2, ПК 1.4</p>	<p>Наблюдение</p>

	<pre>const sayFirst = () => 'Bilbo'; const sayLast = () => 'Baggins'; export { sayFirst, sayLast };</pre> <p>Но для выполнения в браузере мы не сможем просто взять и скопировать эту структуру на сервер, потому что браузер выполняет JS в рамках веб-страницы, т.е. как минимум нужно генерировать соответствующий HTML-код с тегами script.</p> <p>Установим webpack.</p> <pre>yarn add -D webpack webpack-cli</pre> <p>И выполним всего лишь одну команду <code>yarn webpack</code></p> <p>Благодаря нуль-конфигурации новой (4-й) версии WebPack инструмент нашёл входной файл <code>./src/index.mjs</code> и обработал его, после чего создал выходной файл <code>./dist/main.js</code> – который можно и запустить с помощью <code>node</code> и</p>			
--	---	--	--	--

	включить в веб-страницу с помощью элемента script - контролирует деятельность обучающихся, консультирует при необходимости			
Первичное закрепление изученного материала, контроль усвоения, обсуждение допущенных ошибок и их коррекция	- предлагает представить продукт практической работы	- демонстрируют свои результаты, обсуждают работы	ОК2, ПК 1.4	Защита работ
3. Заключительный этап занятия				
Подведение итогов работы; фиксация достижения целей (оценка деятельности обучающихся); определение перспективы дальнейшей работы	- предлагает вернуться к цели учебного занятия, определить компоненты ее достижения; - предлагает провести самооценку; - благодарит за активную работу	- анализируют компоненты достижения цели учебного занятия; - оценивают работу друг друга, аргументируют свои ответы	ОК 02, ПК 1.4	Устный опрос, самооценка
4. Задания для самостоятельного выполнения	<i>Задание</i> - предлагает выполнить задание с автоматизированной проверкой	- изучают информацию https://developer.mozilla.org/ru/docs	ОК 02, ПК 1.4	Выборочная проверка

	<p>Перейдите по адресу https://node-server.online/r?id=x - student 12 и убедившись что в выпадающем списке выбрано dom-001, в последнем-нижнем поле напишите код функции task(x), возвращающей созданный с помощью метода createElement новый DOM-элемент типа span у которого значением атрибута id является x</p>	<p>/Web/API/Document/createElement</p>		
--	--	--	--	--

Технологическая карта Тема 7.10 Проектная работа. «Создание простейшего серверного веб-приложения»

1.	Тема занятия	Проектная работа. «Создание простейшего серверного веб-приложения»
2.	Содержание темы	Проектная работа “Серверное веб-приложение на JavaScript”
3.	Тип занятия	Практическое занятие
4.	Формы организации учебной деятельности	Устная фронтальная. Индивидуально-групповая

Этапы занятия	Деятельность преподавателя	Деятельность обучающихся	Планируемые образовательные результаты	Типы оценочных мероприятий
1. Организационный этап занятия				
Создание рабочей обстановки, актуализация мотивов учебной деятельности	- концентрирует внимание обучающихся, приветствует их	- приветствуют преподавателя, занимают свои рабочие места		
Актуализация содержания, необходимого для выполнения практической работы	- предлагает ответить на вопрос (с последующей фронтальной проверкой): Как язык JavaScript может быть использован для разработки на стороне сервера?	- отвечают на вопрос; - знакомятся с примерами	ОК 2, ПК 1.4	Фронтальный опрос
2. Основной этап занятия				
Осмысление содержания заданий практической работы, последовательности выполнения	- ставит задачу: https://node-server.online/r?id=_#student 20 В последнем-нижнем поле напишите код функции task(x), возвращающей экземпляр http-сервера, созданный с помощью встроенного Node.js-модуля http (он будет доступен в функции). Этот сервер не должен быть запущен / слушать какой-либо порт. Используйте только res.end (не	-разбиваются на группы, распределяют обязанности; - задают уточняющие вопросы по	ОК2, ПК 1.4	Наблюдение

<p>действий при выполнении заданий</p>	<p>нужны заголовки или теги HTML). Он должен обрабатывать два маршрута:</p> <p>(1) /challenge – в ответ на такой запрос он должен возвращать x</p> <p>(2) /api/rv/abc</p> <p>где abc – произвольная строка длиной не менее 1 символа, состоящая только из строчных латинских букв.</p> <p>В ответ на такой запрос сервер должен возвращать перевёрнутую строку.</p> <p>Например: https://kodaktor.ru/api/rv/abc</p> <p>Для других маршрутов предусмотрен ответ No</p> <p>Чтобы создать основу приложения, выполните следующие шаги:</p> <ol style="list-style-type: none"> Создайте новый проект: <code>mkdir \$(date +%Y%m%d_%H%M%S) && cd \$_ &&</code> <code>yarn init -y</code> или <code>mkdir \$(date +%Y%m%d_%H%M%S) && cd \$_ && npm init -y</code> (https://kodaktor.ru/g/init). Установите инструмент nodemon для автоматизации перезапуска сценария и moment для работы с датой и временем: <code>yarn add -dev nodemon</code> или <code>npm I -D nodemon</code> и <code>yarn add moment</code> или <code>npm I moment</code> <pre>"scripts" : { "start": "nodemon" },</pre>	<p>необходимость и</p>		
--	---	------------------------	--	--

	<p>3. Установите настройки линтера и создайте нужный файл .eslintrc.</p> <p>4. Создайте в папке проекта файл index.js с содержимым:</p> <pre>1 const http = require('http'); 2 const moment = require('moment'); 3 4 http.createServer((req, res) => { 5 res.end(moment().format('DD.MM.YYYY HH:mm:ss')); 6 }).listen(4321);</pre> <p>5. Запустите сценарий yarn start и выполните curl localhost:4321.</p> <p>6. Убедитесь, что в консоли отображается текущая дата и время.</p> <p>7. Добавьте к проекту поддержку выдачи данных в формате JSON с выдачей соответствующего заголовка и кодировки UTF-8: http://kodaktor.ru/gitcheckout.gif</p> <pre>1 const http = require('http'); 2 const moment = require('moment'); 3 4 http.createServer((req, res) => { 5 res.setHeader('Content-Type', 'application/json; charset=utf-8'); 6 res.end(JSON.stringify({ date: moment().format('DD.MM.YYYY HH:mm:ss') })); 7 }).listen(4321);</pre> <p>8. Перейдите по адресу localhost:4321 в браузере и убедитесь, что выдаётся ответ в формате JSON.</p> <p>9. Осуществите рефакторинг кода так, чтобы коллбэк, отвечающий на запросы, явным образом указывался для события request:</p>			
--	---	--	--	--

	<pre> 1 const http = require('http'); 2 const moment = require('moment'); 3 4 const server = http.createServer(); 5 server.listen(4321); 6 server.on('request', (req, res) => { 7 res.setHeader('Content-Type', 'application/json; charset=utf-8'); 8 res.end(JSON.stringify({ date: moment().format('DD.MM.YYYY HH:mm:ss') })); 9 }); </pre>			
Самостоятельное выполнение заданий практической работы в соответствии с инструкцией, методическими указаниями	- контролирует работу, по необходимости комментирует действия в группах	создают приложение в сервисе repl.it	ОК2, ПК 1.4	Индивидуально- групповая работа
Обобщение и систематизация результатов выполнения практической работы	- предлагает представителю группы представить проект	- представляют свой проект	ОК2, ПК 1.4	Защита проекта

3. Заключительный этап занятия				
<p>Подведение итогов работы; фиксация достижения целей</p>	<p>- предлагает представителю группы или одному автору объяснить выполнение задания. - предлагает оценить по 10-бальной шкале работу на занятии с позиции: «Я» 0 _____ 10 «Мы» 0 _____ 10 «Дело» 0 _____ 10; заполнить листы самооценки; подводит итог, оценку дает каждому</p>	<p>- объясняют порядок выполненных действий, обосновывают их; представители других групп комментируют правильность действий; заполняют лист самооценки</p>	<p>ОК2, ПК 1.4</p>	<p>Самооценка</p>
<p>4. Задания для самостоятельного выполнения</p>	<p>- рекомендует познакомиться с полезной информацией по JavaScript: https://doka.guide/js/ https://developer.mozilla.org/ru/docs/Web/JavaScript/Reference</p>	<p>- изучают структуру онлайн-справочников</p>		<p>Индивидуальная работа</p>

Поурочный тематический план для специальности 54.02.08 Техника и искусство фотографии.

Модуль 8. Введение в создание графических изображений с помощью GIMP*

Учебный год _____

Дисциплина Информатика

Специальность / профессия 54.02.08 Техника и искусство фотографии

Преподаватель _____

Наименование разделов и тем	Кол-во часов	Тип занятий	Межпредметные связи*	Дополнительная литература	Оснащение	Типы оценочных мероприятий
Прикладной модуль 8 Введение в создание графических изображений с помощью GIMP	36					
Тема 8.1 Растровая и векторная графика. Форматы изображений,	2	Комбинированное		Графический редактор GIMP: первые шаги / И. А. Хахаев — М. : ALT Linux ; Издательский		Устные ответы, выполнение заданий практической работы

конвертация и оптимизация				дом ДМК-пресс, 2009. — 232 с		
Тема 8.2 GIMP как проект GNU. Установка GIMP	2	Комбинированное		Графический редактор GIMP: первые шаги / И. А. Хахаев — М. : ALT Linux ; Издательский дом ДМК-пресс, 2009. — 232 с		Устные ответы, выполнение заданий практической работы
Тема 8.3 Интерфейс GIMP. Многооконный режим, стыкуемые диалоги, однооконный режим. Слои	4	Комбинированное		Графический редактор GIMP: первые шаги / И. А. Хахаев — М. : ALT Linux ; Издательский дом ДМК-пресс, 2009. — 232 с		Устные ответы, выполнение заданий практической работы
Тема 8.4 Разрешение изображения. Навигация, масштабирование, кадрирование, аффинные преобразования	4	Комбинированное		Графический редактор GIMP: первые шаги / И. А. Хахаев — М. : ALT Linux ; Издательский дом ДМК-пресс, 2009. — 232 с		Устные ответы, выполнение заданий практической работы

Тема 8.5 Заливка, фильтры и инструменты рисования	4	Комбинированное		Графический редактор GIMP: первые шаги / И. А. Хахаев — М. : ALT Linux ; Издательский дом ДМК-пресс, 2009. — 232 с		Устные ответы, выполнение заданий практической работы
Тема 8.6 Выделение. Контуры. Комбинирование изображений	6	Комбинированное		Графический редактор GIMP: первые шаги / И. А. Хахаев — М. : ALT Linux ; Издательский дом ДМК-пресс, 2009. — 232 с		Устные ответы, выполнение заданий практической работы
Тема 8.7 Быстрая маска и преобразование цвета	2	Комбинированное		Графический редактор GIMP: первые шаги / И. А. Хахаев — М. : ALT Linux ; Издательский дом ДМК-пресс, 2009. — 232 с		Устные ответы, выполнение заданий практической работы
Тема 8.8 Создание градиентов	4	Комбинированное		Графический редактор GIMP: первые шаги / И. А. Хахаев — М. : ALT Linux ; Издательский дом ДМК-пресс, 2009. — 232 с		Устные ответы, выполнение заданий практической работы

Тема 8.9 Создание анимированного изображения в формате GIF	4	Комбинированное		Графический редактор GIMP: первые шаги / И. А. Хахаев — М. : ALT Linux ; Издательский дом ДМК-пресс, 2009. — 232 с		Устные ответы, выполнение заданий практической работы
Тема 8.10 Проектная работа «Создание серии баннеров для графического оформления сайта»	4	Практическое		Графический редактор GIMP: первые шаги / И. А. Хахаев — М. : ALT Linux ; Издательский дом ДМК-пресс, 2009. — 232 с		Проект

Технологические карты к Модулю 8. Введение в создание графических изображений с помощью GIMP

Тема 8.1 Растровая и векторная графика. Форматы изображений, конвертация и оптимизация

1	Тема занятия	Растровая и векторная графика. Форматы изображений, конвертация и оптимизация
2	Содержание темы	Отличия растровой и векторной графики. Использование растровой графики для хранения фотографий. Форматы PNG и JPEG. Конвертация с целью снижения объёма изображения
3.	Тип занятия	Комбинированное занятие
4.	Формы организации учебной деятельности	Фронтальная, групповая

?

Этапы занятия	Деятельность преподавателя	Деятельность обучающихся	Планируемые образовательные результаты	Типы оценочных мероприятий
1. Организационный этап занятия				
Создание рабочей обстановки, актуализация мотивов учебной деятельности и установок на восприятие, осмысление содержания	<ul style="list-style-type: none"> - приветствует обучающихся, мотивирует на активную работу; - предлагает определить тему занятия с помощью демонстрации обработанных фотографий, коллажей; - предлагает определить цель занятия, используя набор глаголов: изучение..., создание..., закрепление..., оформление... 	<ul style="list-style-type: none"> - демонстрируют готовность к активной работе; - формулируют тему, записывают; - формулируют цель, записывают 		Беседа
Актуализация содержания, необходимого для выполнения практической работы	<p>Эвристическая беседа. Прием «Вопрос-ответ»</p> <ul style="list-style-type: none"> - предлагает разбиться на мини-группы по 3-4 человека; - задает вопросы: “Зачем нужен редактор изображений” 	<ul style="list-style-type: none"> - разбиваются на группы (3-4 человека), готовят список ответов на вопросы; - работают в группах, предлагают свои решения, готовятся отвечать, представляя выбранные профессии/специальности; 	ОК 02, ПК 1.5	Устный опрос

	“Из чего состоит изображение?” “Что такое пиксел?”	- предлагают свои ответы, отвечают на вопросы друг друга; представители других групп дополняют		
2. Основной этап занятия				
Формирование новых знаний и способов деятельности (изложение нового материала)	<p><i>Рассказ с демонстрацией экрана.</i></p> <p>- показывает разделы на <u>официальном сайте GIMP</u>.</p> <p>Все компьютерные изображения, все форматы для их хранения и все программы для их обработки делятся на два больших класса — векторные и растровые, — различающиеся прежде всего уровнем абстракции, примененной к изображению. Можно сказать, что если векторная графика пытается имитировать восприятие изображений человеком, то растровый формат хранит графику в том виде, в каком</p>	- слушают, наблюдают за экраном, делают конспект	ОК 02, ПК 1.5	Наблюдение

	<p>она легче всего обрабатывается компьютером.</p> <p>Соответственно, векторная графика в большинстве своем создается человеком с нуля прямо в векторном редакторе. Векторное изображение состоит из объектов — геометрических форм, составленных из прямых, дуг окружности и кривых Безье.</p> <p>Растровое представление графики можно рассматривать как вырожденную разновидность векторного, в которой допустим только один вид объектов: расположенные в прямоугольной решетке разноцветные квадратики, называемые пикселями. Однако если на векторном</p>		
--	---	--	--

	<p>изображении мы видим именно те объекты, из которых оно состоит, то в растре вместо отдельных пикселей мы воспринимаем целостную картину, в которую пиксели складываются уже в нашем сознании. Главное преимущество растра состоит в его абсолютной свободе: пиксел изображения может быть любым — пусть его изменения ограничены только одной координатой (цветом), он не обязан подчиняться каким-то математическим формулам или «помнить» об очертаниях того объекта в изображении, которому он принадлежит</p>			
<p>Ведение нового содержания в систему ранее усвоенных,</p>	<p><i>Рассказ, демонстрация.</i> - знакомит с историей создания GIMP: GIMP (или The</p>	<p>- работают фронтально, изучают справочник, задают вопросы на уточнение</p>	<p>ОК 02, ПК 1.5</p>	<p>Наблюдение</p>

<p>сформированных знаний и умений</p>	<p>GIMP) — пакет для создания и редактирования растровых изображений (растровый графический редактор), разрабатываемый сообществом разработчиков по технологии разработки с открытым исходным кодом (Open Source) и распространяемый на условиях свободной лицензии. GIMP прекрасно подходит для любительской и полупрофессиональной работы с изображениями: обработки фотографий, создания графических композиций и коллажей, создания элементов дизайна web-страниц. Возможности GIMP позволяют обойтись без дорогостоящих коммерческих пакетов</p>			
---------------------------------------	---	--	--	--

	<p>растровой графики или их пиратских версий, что особенно актуально в связи с ужесточением защиты авторских прав в России</p> <p>Проект GIMP был рождён в 1995 году в университете Беркли (Калифорния).</p> <p>Благодаря открытой системе разработки и актуальности самой задачи создания и развития мощного открытого пакета растровой графики проект очень динамично развивался и развивается до сих пор. Первоначально для графического интерфейса пакета использовалась графическая библиотека Motif, но затем была разработана новая библиотека — GTK (GIMP ToolKit), которая в дальнейшем</p>			
--	--	--	--	--

	стала одной из основных свободно распространяемых библиотек для графических интерфейсов (сейчас используется GTK2+)			
Воспроизведение формируемых знаний и их применение в стандартных условиях (по аналогии, действия в стандартных ситуациях, тренировочные упражнения)	<p><i>Практическая работа</i></p> <p>- предлагает план работы, дает задания:</p> <p>1) сделать фотографию с помощью своего мобильного устройства</p> <p>2) определить параметры фотографии – размер, объём занимаемой памяти, формат</p> <p>3) найти информацию об этом формате и сравнить с форматом XCF, который является внутренним форматом Gimp</p>	<p>- работают согласно предложенному плану</p> <p>анализируют формат XCF</p> <p>XCF - самый важный формат GIMP. Когда изображение сохраняется в XCF, то сохраняются все его компоненты, слои, группы слоев, маски, каналы, пути, руководства и т. д. Единственная вещь, которая не сохраняется - это история отмены, которая значительно увеличила бы размер файла. XCF - единственный формат, который гарантированно хранит всю информацию об изображении, над которым происходит работа в GIMP, и это лучший формат для продолжения работы. Поскольку XCF хранит так много информации, файл XCF может быть довольно большим, но GIMP</p>	ОК 02, ПК 1.5	Наблюдение

		<p>позволяет сжать его, используя один из двух внешних алгоритмов сжатия без потерь: используемый Gzip и Bzip2. Bzip2 дает лучшие результаты, чем Gzip, но только на 30% или максимум на 40%. Bzip2 также намного медленнее. GIMP может загружать и сохранять файлы, сжатые с помощью этих алгоритмов без предварительной распаковки. Хотя XCF можно прочитать несколькими другими приложениями, включая ImageMagick, Krita и Inkscape, он не представлен как универсальный формат. Когда изображение сохраняется посредством Image: File > Save As или SHIFT + CTRL + S, GIMP автоматически предполагает, что формат файла XCF и добавляет соответствующее расширение к имени файла. Для всех других форматов вывода следует экспортировать изображение через Image: File > Export As или SHIFT + CTRL</p>		
--	--	---	--	--

		+ Е. Команды экспорта не могут генерировать XCF. Если изображение изменено, а затем экспортировано, GIMP не рассматривает изображение сохраненным и открывается окно предупреждения, если попытаться закрыть его		
Первичное закрепление изученного материала, контроль усвоения, обсуждение допущенных ошибок и их коррекция		- Обсуждают результаты анализа сделанных фотографий	ОК 02, ПК 1.5	Защита работ
3. Заключительный этап занятия				
Подведение итогов работы; фиксация достижения целей (оценка деятельности обучающихся); определение перспективы дальнейшей работы	- предлагает вернуться к цели учебного занятия, определить компоненты ее достижения; - предлагает провести взаимооценку; - благодарит за активную работу	- анализируют компоненты достижения цели учебного занятия; - оценивают работу друг друга, аргументируют свои ответы	ОК 02, ПК 1.5	Устный опрос, взаимооценка

4. Задания для самостоятельного выполнения	- предлагает собрать сделанные фотографии на одном ресурсе, например Яндекс-Диске для дальнейшей совместной работы	- выполняют действия по созданию единого ресурса	ОК 02, ПК 1.5	Творческая работа
---	--	--	------------------	-------------------

?

?

Технологическая карта Тема 8.2 GIMP как проект GNU. Установка GIMP

1.	Тема занятия	GIMP как проект GNU. Установка GIMP
2.	Содержание темы	GIMP как программа для различных операционных систем. Особенности проекта в качестве представителя класса свободного программного обеспечения. Установка на различные платформы
3.	Тип занятия	Комбинированное занятие
4.	Формы организации учебной деятельности	Фронтальная, индивидуальная

?

?

Этапы занятия	Деятельность преподавателя	Деятельность обучающихся	Планируемые образовательные результаты	Типы оценочных мероприятий
1. Организационный этап занятия				
Создание рабочей обстановки, актуализация мотивов учебной деятельности и установок на восприятие, осмысление содержания	- приветствует обучающихся, мотивирует на активную работу; - предлагает определить тему занятия с помощью демонстрации процесса установки;	- демонстрируют готовность к активной работе; - формулируют тему, записывают; - формулируют цель, записывают		Беседа

	- предлагает определить цель занятия, используя набор глаголов: изучение..., создание..., закрепление..., оформление...			
Актуализация содержания, необходимого для выполнения практической работы	<i>Беседа фронтальная</i> - предлагает вспомнить и перечислить основные понятия, обсуждавшиеся ранее	- отвечают, дополняют друг друга	ОК 02, ПК 1.5	Устный опрос
2. Основной этап занятия				
Формирование новых знаний и способов деятельности (изложение нового материала)	<i>Рассказ с демонстрацией</i> - демонстрирует разные операционные системы, - напоминает об отличиях Linux - предлагает сравнить процесс установки на Linux https://kodaktor.ru/lesson_gimp.mp4 с установкой на Windows - предлагает выполнить действия:	- слушают, наблюдают за экраном, делают конспект	ОК 02, ПК 1.5	Наблюдение

	<ul style="list-style-type: none"> • Нажмите на надпись в оранжевом блоке. • Запустите программу установки. • Нажмите «Установить». • По желанию установите предлагаемую на странице справку на русском языке 			
Ведение нового содержания в систему ранее усвоенных, сформированных знаний и умений	- предлагает установить Gimp и проанализировать результаты установки: где располагается программа, сколько занимает места, каким образом запускается	- работают фронтально, задают вопросы на уточнение	ОК 02, ПК 1.5	Наблюдение
Воспроизведение формируемых знаний и их применение в стандартных условиях (по аналогии, действия в стандартных ситуациях,	<i>Практическая работа.</i> - дает задание: Запустить Gimp и сравнить внешний вид программы со стандартным редактором изображений (на примере Paint)	- выполняют действия по запуску обоих редакторов, находят похожие элементы интерфейса	ОК 02, ПК 1.5	Наблюдение

тренировочные упражнения)	– проанализировать лицензию и выписать действия, которые лицензия позволяет осуществлять с редактором			
Первичное закрепление изученного материала, контроль усвоения, обсуждение допущенных ошибок и их коррекция	- предлагает представить продукт практической работы	- Обобщают результаты анализа лицензии	ОК 02, ПК 1.5	Защита работ
3. Заключительный этап занятия				
Подведение итогов работы; фиксация достижения целей (оценка деятельности обучающихся); определение перспективы дальнейшей работы	- предлагает вернуться к цели учебного занятия, определить компоненты ее достижения; говорит о продолжении работы по усовершенствованию сайта на следующих занятиях; - предлагает провести взаимооценку; - благодарит за активную работу	- анализируют компоненты достижения цели учебного занятия; - оценивают работу друг друга, аргументируют свои ответы	ОК 02, ПК 1.5	Устный опрос, взаимооценка

4. Задания для самостоятельного выполнения	Найти и загрузить программу из каталога портативных приложений (https://portableapps.com/apps/graphics_pictures)	- Сравнивают запуск GIMP обычным способом и в виде портативного приложения	ОК 02, ПК 1.5	Творческая работа взаимопроверка
---	--	--	---------------	-------------------------------------

?

?

Технологическая карта Тема 8.3 Интерфейс GIMP. Многооконный режим, стыкуемые диалоги, однооконный режим.

Слои

1.	Тема занятия	Интерфейс GIMP. Многооконный режим, стыкуемые диалоги, однооконный режим. Слои
2.	Содержание темы	Интерфейс и настройка его частей. Однооконный и многооконный режим. Управление диалогами. Окно слоёв изображения
3.	Тип занятия	Комбинированное занятие
4.	Формы организации учебной деятельности	Фронтальная, групповая

?

Этапы занятия	Деятельность преподавателя	Деятельность обучающихся	Планируемые образовательные результаты	Типы оценочных мероприятий
1. Организационный этап занятия				

Создание рабочей обстановки, актуализация мотивов учебной деятельности и установок на восприятие, осмысление содержания	<ul style="list-style-type: none"> - приветствует обучающихся, мотивирует на активную работу; - предлагает определить тему занятия с помощью демонстрации изображения, включающего несколько слоёв; - предлагает определить цель занятия, используя набор глаголов: изучение..., создание..., закрепление..., оформление... 	<ul style="list-style-type: none"> - демонстрируют готовность к активной работе; - демонстрируют свои страницы; - формулируют тему, записывают; - формулируют цель, записывают 		Беседа
Актуализация содержания, необходимого для выполнения практической работы	<ul style="list-style-type: none"> - предлагает вспомнить и перечислить графические форматы 	<ul style="list-style-type: none"> - отвечают (пример: JPEG, PNG), дополняют друг друга 	ОК 02, ПК 1.5	Устный опрос
2. Основной этап занятия				
Формирование новых знаний и способов деятельности (изложение нового материала)	<p><i>Рассказ с демонстрацией</i></p> <ul style="list-style-type: none"> - рассказывает о графическом интерфейсе - вводит понятие слоя 	<ul style="list-style-type: none"> - слушают, наблюдают за экраном, делают конспект 	ОК 02, ПК 1.5	Наблюдение

Ведение нового содержания в систему ранее усвоенных, сформированных знаний и умений	- предлагает открыть ранее сделанную фотографию в GIMP и сохранить в формате XCF, сравнить размеры получившихся файлов	- работают фронтально, задают вопросы на уточнение	ОК 02, ПК 1.5	Наблюдение
Воспроизведение формируемых знаний и их применение в стандартных условиях (по аналогии, действия в стандартных ситуациях, тренировочные упражнения)	<i>Практическая работа.</i> - дает задание сфотографировать небо - затем сфотографировать класс с доской - далее разместить фотографию неба на нижнем слое и запретить его изменения, а фотографию класса на верхнем - вырезать прямоугольник на месте доски так, чтобы в этом месте просвечивал нижний слой - сохранить в формате XCF и PNG - предлагает закрыть GIMP и снова открыть оба файла,	- работают со своими изображениями, согласно предложенному плану	ОК 02, ПК 1.5	Наблюдение

	после чего выяснить в каком из файлов сохранились слои			
Первичное закрепление изученного материала, контроль усвоения, обсуждение допущенных ошибок и их коррекция	- предлагает представить продукт практической работы	- демонстрируют свои изображения	ОК 02, ПК 1.5	Защита работ
3. Заключительный этап занятия				
Подведение итогов работы; фиксация достижения целей (оценка деятельности обучающихся); определение перспективы дальнейшей работы	- предлагает вернуться к цели учебного занятия, определить компоненты ее достижения; - предлагает провести самооценку; - благодарит за активную работу	- анализируют компоненты достижения цели учебного занятия; - оценивают работу друг друга, аргументируют свои ответы	ОК 02, ПК 1.5	Устный опрос, взаимооценка
4. Задания для самостоятельного выполнения	- предлагает выполнить задание по сбору получившихся фотографий	- загружают фотографии в папку на Яндекс-диске	ОК 02, ПК 1.5	творческая работа

Технологическая карта Тема 8.4 Разрешение изображения.

Навигация, масштабирование, кадрирование, аффинные преобразования

1. ?	Тема занятия	Разрешение изображения. Навигация, масштабирование, кадрирование, аффинные преобразования
2. ?	Содержание темы	Размеры изображения в пикселах и понятие разрешения изображения. Преобразования: выравнивание, перемещение, кадрирование, вращение, наклон, перспектива, 3D-преобразование, трансформация, преобразование по точкам, зеркало, преобразование по рамке, искажения
3. ??	Тип занятия	Комбинированное занятие
4. ??	Формы организации учебной деятельности	Фронтальная, групповая

?


?

Этапы занятия	Деятельность преподавателя	Деятельность обучающихся	Планируемые образовательные результаты	Типы оценочных мероприятий
1. Организационный этап занятия				
Создание рабочей обстановки, актуализация мотивов учебной деятельности и установок на восприятие, осмысление содержания	- приветствует обучающихся, мотивирует на активную работу; - предлагает определить тему с помощью демонстрации различных вариантов размера одного и того же изображения;	- демонстрируют готовность к активной работе; - формулируют тему, записывают; - формулируют цель, записывают		Беседа

	- предлагает определить цель, используя набор глаголов: изучение..., создание..., закрепление..., оформление...			
Актуализация содержания, необходимого для выполнения практической работы	<i>Эвристическая беседа</i> - предлагает ответить на вопрос что такое размер изображения, пиксел и разрешение	- отвечают, дополняют друг друга;	ОК 2, ПК 1.5	Устный опрос
2. Основной этап занятия				
Формирование новых знаний и способов деятельности (изложение нового материала)	Рассказ, демонстрация - рассказывает/напоминает о том, что стандартной единицей измерения размеров и расстояний на веб-странице является пиксел, мельчайший неделимый атом изображения. Физический размер пиксела на разных компьютерах разный — он определяется размером и разрешением экрана. Габариты веб-страниц, их	- слушают, наблюдают за экраном, делают конспект		Наблюдение

	<p>элементов, да и вообще любой компьютерной графики измеряют именно в пикселах, пренебрегая неравенством этих единиц у разных устройств вывода. Существует один особый случай, когда разницу в физических размерах пикселей игнорировать уже нельзя. Когда пользователь пытается напечатать копию страницы на принтере, браузер, зная, что разрешение печатающего устройства во много раз больше разрешения экрана, масштабирует графику так, чтобы стандартная веб-страница как раз помещалась по ширине на лист бумаги. При этом каждый экранный пиксел передается</p>		
--	---	--	--

	<p>несколькими пикселями принтера.</p> <p>Это означает, что понятие разрешения как <i>количества пикселей, приходящихся на единицу физического расстояния</i> (сантиметр или дюйм), в веб-графике можно полностью игнорировать.</p> <p>Работая с изображениями в растровом редакторе, можно не обращать внимания на цифры разрешения («resolution») — важны ширина и высота картинка в пикселях</p>			
<p>Ведение нового содержания в систему ранее усвоенных, сформированных знаний и умений</p>	<p>- предлагает совместно найти примеры фотографий или сфотографировать любой прямоугольный объект в классе, например, доску или лежащий на столе смартфон сбоку, так чтобы оно</p>	<p>- работают фронтально, собирают информацию для работы над проектом, делятся ею, обсуждают, задают вопросы на уточнение</p>	<p>ОК2, ПК 1.5</p>	<p>Наблюдение</p>

	<p>получилось искажённым (трапецевидным)</p>  <p>- ставит проблему преобразования изображения в прямое, так чтобы круглые объекты выглядели круглыми, а не эллиптическими</p>			
<p>Воспроизведение формируемых знаний и их применение в стандартных условиях (по аналогии, действия в стандартных ситуациях,</p>	<p><i>Практическая работа</i> - дает задание: Открыть искажённое изображение в GIMP Использовать меню Инструменты – Преобразование –</p>	<p>- работают со своими проектами согласно предложенному плану</p>	<p>ОК2, ПК 1.5</p>	<p>Наблюдение</p>

<p>тренировочные упражнения)</p>	<p>Трансформации для того, чтобы устранить искажение и привести фотографию примерно к следующему виду:</p> 			
<p>Первичное закрепление изученного материала, контроль усвоения, обсуждение допущенных ошибок и их коррекция</p>	<p>- предлагает представить продукт практической работы</p>	<p>- демонстрируют свои проекты</p>	<p>ОК2, ПК 1.5</p>	<p>Защита работ</p>
<p>3. Заключительный этап занятия</p>				

Подведение итогов работы; фиксация достижения целей (оценка деятельности обучающихся); определение перспективы дальнейшей работы	<ul style="list-style-type: none"> - предлагает вернуться к цели учебного занятия, определить компоненты ее достижения; - предлагает провести взаимооценку; - благодарит за активную работу 	<ul style="list-style-type: none"> - анализируют компоненты достижения цели учебного занятия; - оценивают работу друг друга, аргументируют свои ответы 	ОК 02, ПК 1.5	Устный опрос, взаимооценка
4. Задания для самостоятельного выполнения	- предлагает создать галерею скорректированных изображений в Яндекс.Диске	- загружают результаты в Яндекс.Диск	ОК 02, ПК 1.5	творческая работа

?

?

Технологическая карта Тема 8.5 Заливка, фильтры и инструменты рисования

1.	Тема занятия	Заливка, фильтры и инструменты рисования
2.	Содержание темы	Использование заливки. Фильтры: размытие, улучшение, искажения, свет и тень, шум, выделение краёв, декорация, проекция
3.	Тип занятия	Комбинированное занятие
4.	Формы организации учебной деятельности	Фронтальная, индивидуальная

?

Этапы занятия	Деятельность преподавателя	Деятельность обучающихся	Планируемые образовательные результаты	Типы оценочных мероприятий
1. Организационный этап занятия				
Создание рабочей обстановки, актуализация мотивов учебной деятельности и установок на восприятие, осмысление содержания	<ul style="list-style-type: none"> - приветствует обучающихся, мотивирует на активную работу; - предлагает определить тему с помощью демонстрации фильтрованных изображений (например, фильтра пикселизации) - предлагает определить цель, используя набор глаголов: изучение..., создание..., закрепление..., оформление... 	<ul style="list-style-type: none"> - демонстрируют готовность к активной работе; - формулируют тему, записывают; - формулируют цель, записывают 		Беседа

Актуализация содержания, необходимого для выполнения практической работы	- рассказывает о применении фильтров для скрывания частей изображения или стилизации	- слушают, делают конспект	ОК 2, ПК 1.5	Наблюдение
2. Основной этап занятия				
Формирование новых знаний и способов деятельности (изложение нового материала)	<i>Рассказ и демонстрация</i> - рассказывает о том, как создаётся заливка и фильтры	- слушают, наблюдают за экраном, делают конспект	ОК2, ПК 1.5	Наблюдение
Ведение нового содержания в систему ранее усвоенных, сформированных знаний и умений	- предлагает ответить на вопрос о том, как применение фильтров влияет на размер изображения	- работают фронтально, задают вопросы на уточнение	ОК2, ПК 1.5	Наблюдение
Воспроизведение формируемых знаний и их применение в стандартных условиях (по аналогии, действия в стандартных ситуациях, тренировочные упражнения)	<i>Практическая работа</i> - предлагает самостоятельно применить фильтр пикселизации	- работают со своими проектами	ОК2, ПК 1.5	Наблюдение

				
Первичное закрепление изученного материала, контроль усвоения, обсуждение допущенных ошибок и их коррекция	- предлагает представить продукт практической работы	- демонстрируют свои результаты, обсуждают работы	ОК2, ПК 1.5	Устный фронтальный опрос
3. Заключительный этап занятия				
Подведение итогов работы; фиксация достижения целей (оценка деятельности обучающихся); определение перспективы дальнейшей работы	- предлагает вернуться к цели учебного занятия, определить компоненты ее достижения; - предлагает провести самооценку; - благодарит за активную работу	- анализируют компоненты достижения цели учебного занятия; - оценивают работу друг друга, аргументируют свои ответы	ОК 02, ПК 1.5	Устный опрос, взаимооценка
4. Задания для самостоятельного выполнения	- предлагает создать галерею вариантов применения различных	- дополняют свой проект, используя новые возможности	ОК 02, ПК 1.5	Творческая работа

	фильтров к ранее обработанным изображениям			
--	--	--	--	--

?

Технологическая карта Тема 8.6 Выделение. Контуры. Комбинирование изображений

1.	Тема занятия	Выделение. Контуры. Комбинирование изображений
2.	Содержание темы	Использование выделений для работы с отдельными объектами в составе изображения. Выделение контуров. Создание коллажей путём соединения нескольких изображений
3.	Тип занятия	Комбинированное занятие
4.	Формы организации учебной деятельности	Фронтальная, групповая

?

Этапы занятия	Деятельность преподавателя	Деятельность обучающихся	Планируемые образовательные результаты	Типы оценочных мероприятий
1. Организационный этап занятия				
Создание рабочей обстановки, актуализация мотивов учебной деятельности и установок на восприятие, осмысление содержания	<ul style="list-style-type: none"> - приветствует обучающихся, мотивирует на активную работу; - предлагает определить тему занятия с помощью демонстрации примеров коллажей - предлагает определить цель занятия, используя набор глаголов: 	<ul style="list-style-type: none"> - демонстрируют готовность к активной работе; - формулируют тему, записывают; - формулируют цель, записывают 		Беседа

	изучение..., создание..., закрепление..., оформление...			
Актуализация содержания, необходимого для выполнения практической работы	- поясняет задачу выделения контуров объектов на фотографии	- слушают, конспектируют	ОК 02, ПК 1.5	Устный опрос
2. Основной этап занятия				
Формирование новых знаний и способов деятельности (изложение нового материала)	- демонстрирует возможности использования выделения (свободного) для быстрого стирания всей остальной части изображения кроме заданного объекта	- слушают, наблюдают за экраном, делают конспект	ОК2, ПК 1.5	Наблюдение
Ведение нового содержания в систему ранее усвоенных, сформированных знаний и умений	- предлагает совместно продолжить работу над проектами, созданными на прошлом занятии и подготовиться к выполнению практических заданий	- работают фронтально, задают вопросы на уточнение	ОК2, ПК 1.5	Наблюдение
Воспроизведение формируемых знаний и их применение в стандартных условиях (по аналогии, действия в стандартных ситуациях,	<i>Практическая работа</i> - дает задание: Создайте круглую аватарку для социальной сети из своей фотографии (селфи), используя инвертирование выделения	- работают с GIMP	ОК2, ПК 1.5	Наблюдение

тренировочные упражнения)	- контролирует деятельность обучающихся, консультирует при необходимости			
Первичное закрепление изученного материала, контроль усвоения, обсуждение допущенных ошибок и их коррекция	- предлагает представить продукт практической работы	- демонстрируют свои результаты, обсуждают трудности	ОК2, ПК 1.5	Защита работ
3. Заключительный этап занятия				
Подведение итогов работы; фиксация достижения целей (оценка деятельности обучающихся); определение перспективы дальнейшей работы	- предлагает вернуться к цели учебного занятия, определить компоненты ее достижения; - предлагает провести взаимооценку; - благодарит за активную работу	- анализируют компоненты достижения цели учебного занятия; - оценивают работу друг друга, аргументируют свои ответы	ОК 02, ПК 1.5	Устный опрос, взаимооценка
4. Задания для самостоятельного выполнения	<i>Задание</i> - предлагает создать галерею круглых аватарок в Яндекс.Диске	- работают с Яндекс.Диском	ОК 02, ПК 1.5	Выборочная проверка

?



Технологическая карта Тема 8.7 Быстрая маска и преобразование цвета

1.	Тема занятия	Быстрая маска и преобразование цвета
2.	Содержание темы	Графическое отображение области выделения. Преобразование цвета в изображении с помощью применения маски
3.	Тип занятия	Комбинированное занятие
4.	Формы организации учебной деятельности	Фронтальная, групповая

?

Этапы занятия	Деятельность преподавателя	Деятельность обучающихся	Планируемые образовательные результаты	Типы оценочных мероприятий
1. Организационный этап занятия				
Создание рабочей обстановки, актуализация мотивов учебной деятельности и установок на восприятие, осмысление содержания	- приветствует обучающихся, мотивирует на активную работу; - предлагает определить тему занятия с помощью демонстрации примеров применения маски и преобразования цветов; - предлагает определить цель занятия, используя набор глаголов: изучение..., создание..., закрепление..., оформление...	- демонстрируют готовность к активной работе; - формулируют тему, записывают; - формулируют цель, записывают		Беседа

Актуализация содержания, необходимого для выполнения практической работы	- поясняет важность преобразования цветов в случае необходимости коррекции изображения	- слушают, конспектируют	ОК 02, ПК 1.5	Устный опрос
2. Основной этап занятия				
Формирование новых знаний и способов деятельности (изложение нового материала)	- демонстрирует возможности использования быстрой маски Маски выделения — это инструмент для графического отображения области выделения: белые пиксели соответствуют выделенной области, черные — не выделенной, а серые — частично выделенной (например, при размытом выделении)	- слушают, наблюдают за экраном, делают конспект	ОК2, ПК 1.5	Наблюдение
Ведение нового содержания в систему ранее усвоенных, сформированных знаний и умений	- предлагает совместно решить задачу замены цвета изображения с помощью быстрой маски	- работают фронтально, задают вопросы на уточнение	ОК2, ПК 1.5	Наблюдение
Воспроизведение формируемых знаний и их применение в стандартных условиях	<i>Практическая работа</i> - дает задание: преобразовать цвет исходного изображения	- работают со своими проектами согласно предложенному плану	ОК2, ПК 1.5	Наблюдение

<p>(по аналогии, действия в стандартных ситуациях, тренировочные упражнения)</p>	 <p>В следующий:</p>  <p>- контролирует деятельность обучающихся, консультирует при необходимости</p>			
<p>Первичное закрепление изученного материала, контроль усвоения, обсуждение допущенных ошибок и их коррекция</p>	<p>- предлагает представить продукт практической работы</p>	<p>- демонстрируют свои результаты, обсуждают работы</p>	<p>ОК2, ПК 1.5</p>	<p>Защита работ</p>
<p>3. Заключительный этап занятия</p>				

Подведение итогов работы; фиксация достижения целей (оценка деятельности обучающихся); определение перспективы дальнейшей работы	- предлагает вернуться к цели учебного занятия, определить компоненты ее достижения; - предлагает провести самооценку; - благодарит за активную работу	- анализируют компоненты достижения цели учебного занятия; - оценивают работу друг друга, аргументируют свои ответы	ОК 02, ПК 1.5	Устный опрос, взаимооценка
4. Задания для самостоятельного выполнения	<i>Задание</i> - предлагает создать галерею преобразованных изображений в Яндекс.Диске	- работают с Яндекс.Диском	ОК 02, ПК 1.5	Выборочная проверка

?

Технологическая карта Тема 8.8 Создание градиентов

1.	Тема занятия	Создание градиентов
2.	Содержание темы	Понятие градиента. Плавные переходы от одних цветов к другим
3.	Тип занятия	Комбинированное занятие
4.	Формы организации учебной деятельности	Фронтальная, групповая

?

Этапы занятия	Деятельность преподавателя	Деятельность обучающихся	Планируемые образовательные результаты	Типы оценочных мероприятий
1. Организационный этап занятия				
Создание рабочей обстановки, актуализация мотивов учебной деятельности и установок на восприятие, осмысление содержания	- приветствует обучающихся, мотивирует на активную работу; - предлагает определить тему занятия с помощью демонстрации примеров применения градиента - предлагает определить цель занятия, используя набор глаголов: изучение..., создание..., закрепление..., оформление...	- демонстрируют готовность к активной работе; - формулируют тему, записывают; - формулируют цель, записывают		Беседа
Актуализация содержания, необходимого для выполнения практической работы	- поясняет возможные применения градиента	- слушают, конспектируют	ОК 02, ПК 1.5	Устный опрос
2. Основной этап занятия				

Формирование новых знаний и способов деятельности (изложение нового материала)	- демонстрирует возможности использования градиента	- слушают, наблюдают за экраном, делают конспект	ОК2, ПК 1.5	Наблюдение
Ведение нового содержания в систему ранее усвоенных, сформированных знаний и умений	- предлагает совместно решить задачу создания градиента с заданными переходами	- работают фронтально, задают вопросы на уточнение	ОК2, ПК 1.5	Наблюдение
Воспроизведение формируемых знаний и их применение в стандартных условиях (по аналогии, действия в стандартных ситуациях, тренировочные упражнения)	<i>Практическая работа</i> - дает задание: разместить круглую аватарку разработанную ранее, на фоне градиента, который получается с помощью следующей разметки <div style="width: 400px; height: 400px; background: linear-gradient(90deg, rgba(2,0,36,1) 0%, rgba(161,178,195,1) 50%, rgba(195,178,161,1) 100%);"></div	- работают со своими проектами согласно предложенному плану	ОК2, ПК 1.5	Наблюдение

	- контролирует деятельность обучающихся, консультирует при необходимости			
Первичное закрепление изученного материала, контроль усвоения, обсуждение допущенных ошибок и их коррекция	- предлагает представить продукт практической работы	- демонстрируют свои результаты, обсуждают работы	ОК2, ПК 1.5	Защита работ
3. Заключительный этап занятия				
Подведение итогов работы; фиксация достижения целей (оценка деятельности обучающихся); определение перспективы дальнейшей работы	- предлагает вернуться к цели учебного занятия, определить компоненты ее достижения; - предлагает провести самооценку; - благодарит за активную работу	- анализируют компоненты достижения цели учебного занятия; - оценивают работу друг друга, аргументируют свои ответы	ОК 02, ПК 1.5	Устный опрос, взаимооценка
4. Задания для самостоятельного выполнения	<i>Задание</i> - предлагает создать галерею преобразованных изображений в Яндекс.Диске	- работают с Яндекс.Диском	ОК 02, ПК 1.5	Выборочная проверка



Технологическая карта Тема 8.9 Создание анимированного изображения в формате GIF

1.	Тема занятия	Создание анимированного изображения в формате GIF
2.	Содержание темы	Использование анимации для наглядного представления процессов с несколькими этапами. Формат GIF. Ограничения GIF. Создание изображения в формате GIF с помощью GIMP
3.	Тип занятия	Комбинированное занятие
4.	Формы организации учебной деятельности	Фронтальная, групповая



Этапы занятия	Деятельность преподавателя	Деятельность обучающихся	Планируемые образовательные результаты	Типы оценочных мероприятий
1. Организационный этап занятия				
Создание рабочей обстановки, актуализация мотивов учебной деятельности и установок на восприятие, осмысление содержания	- приветствует обучающихся, мотивирует на активную работу; - предлагает определить тему занятия с помощью демонстрации примеров анимации - предлагает определить цель занятия, используя набор глаголов:	- демонстрируют готовность к активной работе; - формулируют тему, записывают; - формулируют цель, записывают		Беседа

	изучение..., создание..., закрепление..., оформление...			
Актуализация содержания, необходимого для выполнения практической работы	- поясняет важность анимации для наглядного представления процессов и распространённость GIF в интернете	- слушают, конспектируют	ОК 02, ПК 1.5	Устный опрос
2. Основной этап занятия				
Формирование новых знаний и способов деятельности (изложение нового материала)	- демонстрирует возможности использования формата GIF Файл в формате GIF (как мультипликационный, так и обычный) состоит из блоков, каждый из которых хранит определенную часть информации файла. Все изображения-кадры хранятся в отдельных блоках; кроме того, GIF-файл должен содержать набор специальных блоков со служебной информацией	- слушают, наблюдают за экраном, делают конспект - знакомятся с классической статьёй «Неисчерпаемый GIF» http://prog2web.narod.ru/sovet/graph/gif.htm	ОК2, ПК 1.5	Наблюдение
Ведение нового содержания в систему ранее усвоенных,	- предлагает совместно осуществить действия по разработке анимации для своей страницы, состоящей из	- работают фронтально, задают вопросы на уточнение - изучают раздел https://developer.mozilla.org/ru/	ОК2, ПК 1.5	Наблюдение

сформированных знаний и умений	нескольких своих селфи, сделанных в разные периоды жизни	docs/Web/JavaScript/Reference/Operators/Destructuring_assignment		
Воспроизведение формируемых знаний и их применение в стандартных условиях (по аналогии, действия в стандартных ситуациях, тренировочные упражнения)	<i>Практическая работа</i> - дает задание:	- знакомятся с информацией из раздела https://developer.mozilla.org/ru/docs/Learn/JavaScript/Objects/JSON - работают с проектом в GIMP	ОК2, ПК 1.5	Наблюдение
Первичное закрепление изученного материала, контроль усвоения, обсуждение допущенных ошибок и их коррекция	- предлагает представить продукт практической работы	- демонстрируют свои результаты, обсуждают работы	ОК2, ПК 1.5	Защита работ
3. Заключительный этап занятия				
Подведение итогов работы; фиксация достижения целей (оценка деятельности)	- предлагает вернуться к цели учебного занятия, определить компоненты ее достижения;	- анализируют компоненты достижения цели учебного занятия;	ОК 02, ПК 1.5	Устный опрос, взаимооценка

обучающихся); определение перспективы дальнейшей работы	- предлагает провести взаимооценку; - благодарит за активную работу	- оценивают работу друг друга, аргументируют свои ответы		
4. Задания для самостоятельного выполнения	<i>Задание</i> Загрузить результаты создания анимации в папку на Яндекс.Диске - предлагает выполнить задание: разработать анимацию для объяснения какого-либо учебного примера, например доказательства геометрической теоремы	- выполняют действия по разработке анимации, загружают результат в Яндекс.Диск	ОК 02, ПК 1.5	Выборочная проверка

?


Технологическая карта Тема 8.10 Проектная работа «Создание серии баннеров для графического оформления сайта»

?

1.	Тема занятия	Проектная работа «Создание серии баннеров для графического оформления сайта»
2.	Содержание темы	Проектная работа “Баннеры для графического оформления сайта”
3.	Тип занятия	Практическое занятие
4.	Формы организации учебной деятельности	Устная фронтальная. Индивидуально-групповая

?

Этапы занятия	Деятельность преподавателя	Деятельность обучающихся	Планируемые образовательные результаты	Типы оценочных мероприятий
1. Организационный этап занятия				
Создание рабочей обстановки, актуализация мотивов учебной деятельности	- концентрирует внимание обучающихся, приветствует их	- приветствуют преподавателя, занимают свои рабочие места		
Актуализация содержания, необходимого для выполнения практической работы	- предлагает ответить на вопрос (с последующей фронтальной проверкой): Как посетители страниц в Интернете узнают о других	- отвечают на вопрос; - читают материал https://mediation.ru/blog/content-marketing/klikbeyt-	ОК 2, ПК 1.5	Фронтальный опрос

	страницах, услугах, альтернативных возможностях и что такое кликбейт?	что-это-такое-простыми-словами/ - знакомятся с примерами;		
2. Основной этап занятия				
Осмысление содержания заданий практической работы, последовательности выполнения действий при выполнении заданий	<p>- ставит задачу: Разработать набор из баннеров по 2 варианта для ночной и дневной темы сайта. Первый вариант должен быть монохромным или чёрно-белым. Второй вариант должен быть анимированным. Классическим стандартным форматом баннера был формат 468×60 пикселей. Кроме того, встречаются «половинные» баннеры, минибаннеры 88×31 и другие варианты</p> 	-разбиваются на группы, распределяют обязанности; - задают уточняющие вопросы по необходимости	OK2, ПК 1.5	Наблюдение

	<p>Каким бы ни был формат, он должен обеспечивать читаемые пропорции в том числе, когда сильно масштабирован.</p> <p>Баннеры можно рассматривать как «заголовки» для текстов, которые расположены на других страницах и на которые эти заголовки приглашают перейти</p>			
Самостоятельное выполнение заданий практической работы в соответствии с инструкцией, методическими указаниями	- контролирует работу, по необходимости комментирует действия в группах	Знакомятся с классическим изложением информации о подходах к созданию баннеров по книге Кирсанов Д. Веб-дизайн книга Дмитрия Кирсанова. – СПб: СимволПлюс, 2013. – 368 с. создают баннеры для сайта и размещают на Яндекс.Диске	ОК2, ПК 1.5	Индивидуально-групповая работа
Обобщение и систематизация результатов выполнения практической работы	- предлагает представителю группы представить проект	- представляют свой проект	ОК2, ПК 1.5	Защита проекта
3. Заключительный этап занятия				

<p>Подведение итогов работы; фиксация достижения целей</p>	<p>- предлагает представителю группы или одному автору объяснить выполнение задания. - предлагает оценить по 10-бальной шкале работу на занятии с позиции: «Я» 0 _____ 10 «Мы» 0 _____ 10 «Дело» 0 _____ 10; заполнить листы самооценки; подводит итог, оценку дает каждому</p>	<p>- объясняют порядок выполненных действий, обосновывают их; представители других групп комментируют правильность действий; заполняют лист самооценки</p>	<p>ОК2, ПК 1.5</p>	<p>Самооценка</p>
<p>4. Задания для самостоятельного выполнения</p>	<p>- рекомендует ознакомиться с инструкциями Яндекса по созданию баннеров в виде так называемых креативов https://yandex.ru/support/direct/products-media-context-banner/create.html</p>	<p>- изучают структуру онлайн-справочников - знакомятся с требованиями Яндекса к размерам и объёму баннеров</p>		<p>Индивидуальная работа</p>