

ОГБПОУ ДТК	Министерство образования и науки Ульяновской области
	областное государственное бюджетное профессиональное образовательное учреждение
	«Димитровградский технический колледж»
	<i>Положение</i>
	О правилах и порядке проведения смотров, развод и полевых выходов.
СМК - ПЛ – 7.5– 12 -106	

УТВЕРЖДАЮ
 Директор ОГБПОУ ДТК
 _____ В.А. Кологреев
 « 19» декабря 2016г.

Положение о правилах и порядке проведения смотров, разводов и
 полевых выходов

Димитровград
 2016

ОГБПОУ ДТК	Министерство образования и науки Ульяновской области
	областное государственное бюджетное профессиональное образовательное учреждение
	«Димитровградский технический колледж»
	Положение
	О правилах и порядке проведения смотров, разводов и полевых выходов.
СМК - ПЛ – 7.5– 12 -106	

1. ОБЩИЕ ПОЛОЖЕНИЯ

1.1. Настоящее Положение определяет порядок проведения смотров, разводов и полевых выходов, а также строевые приемы выполняемые при их проведении; правила и порядок проведения строевого смотра-конкурса среди взводов кадет Казачьего кадетского корпуса имени генерал-майора В.В.Платошина; правила поведения и меры безопасности на полевом выходе кадет, а также их личную ответственность за употребление спиртных напитков и наркотических веществ во время проведения полевых выходов и за сохранность личных вещей.

1.2. Настоящее Положение создано в целях усиления воспитательной работы среди кадет Казачьего кадетского корпуса имени генерал-майора В.В.Платошина ОГБПОУ ДТК, обучения строевым приемам, подготовке к службе в ВС РФ, приобретения навыков выживания в экстремальных ситуациях, посредством теоретического обучения и практической работы на местности, а также для выявления положительных лидеров, младших командиров в кадетских коллективах и оценки их деятельности.

2. ЗАДАЧИ ПРОВЕДЕНИЯ СМОТРОВ, РАЗВОДОВ И ПОЛЕВЫХ ВЫХОДОВ КАЗАЧЬЕГО КАДЕТСКОГО КОРПУСА ИМЕНИ ГЕНЕРАЛ-МАЙОРА В.В.ПЛАТОШИНА ОГБПОУ ДТК

2.1. Проведение смотров, разводов и полевых выходов Казачьего кадетского корпуса имени генерал-майора В.В.Платошина ОГБПОУ ДТК предусматривает решение следующих задач:

- определить строевые приемы на месте и в движении, с оружием и без оружия, используемые при проведении смотров, разводов и полевых выходов;
- определить строи взводов при передвижении в пешем порядке;
- порядок выполнения воинского приветствия;
- правила и порядок проведения утренних разводов на занятия;
- правила и порядок проведения строевого смотра-конкурса строя и песни среди взводов кадет Казачьего кадетского корпуса имени генерал-майора В.В.Платошина;
- определить порядок полевых выходов для кадет и задачи по обучению действий в экстремальных ситуациях и принятию правильных решений, способствующих выживанию в чрезвычайных ситуациях;
- определить меры безопасности и личную ответственность при полевых выходах кадет.

2.2. Положение о правилах и порядке проведения смотров, разводов и полевых выходов Казачьего кадетского корпуса им. генерал-майора В.В.Платошина ОГБПОУ ДТК рассматривает вопросы, отнесенные к его компетенции, в случаях проведения вышеназванных мероприятий.

2.3. На основании настоящего Положения создать инструкцию о правилах и порядке проведения смотров, разводов и полевых выходов в Казачьем кадетском корпусе имени генерал-майора В.В. Платошина ОГБПОУ ДТК.

3. ПРАВИЛА И ПОРЯДОК ПРОВЕДЕНИЯ УТРЕННЕГО РАЗВОДА НА ЗАНЯТИЯ В КАЗАЧЬЕМ КАДЕТСКОМ КОРПУСЕ ИМЕНИ ГЕНЕРАЛ-МАЙОРА В.В. ПЛАТОШИНА

План проведения утреннего развода:

1. Прибытие в учебное заведение

ОГБПОУ ДТК	Министерство образования и науки Ульяновской области
	областное государственное бюджетное профессиональное образовательное учреждение
	«Димитровградский технический колледж»
	Положение
	О правилах и порядке проведения смотров, развод и полевых выходов.
СМК - ПЛ – 7.5– 12 -106	

2. Построение на развод
3. Проведение утреннего осмотра
4. Объявления (награждение)
5. Завершение развода

1. Прибытие в учебное заведение

Обучающиеся (далее - Кадеты) прибывают в учебное заведение (далее - Казачий кадетский корпус) за 20-15 минут до начала развода.

Сдают верхнюю одежду в гардероб и готовятся к разводу на занятия, приводя свой внешний вид в порядок.

Обучающийся принявший торжественное обещание и став кадетом, обязан носить кадетскую форму принятого образца и с соответствующими нашивными кадетскими знаками принадлежности Волжскому казачьему войску. Кадет должен иметь опрятный вид, соблюдать правила поведения и распорядок дня во время учебного процесса казачьего кадетского корпуса.

До построения на развод мастер группы (далее - Командир взвода) табелирует явку кадет на занятия, опоздавших заносят в дежурную ведомость дежурными по казачьему кадетскому корпусу.

Дежурство кадет на посту №1, а так же по корпусу осуществляется дежурной группой (далее - Взвод) в парадной форме.

2. Построение на развод

По команде: **«Корпус СТАНОВИСЬ»** казачий кадетский корпус строится в линию взводных колон, каждый взвод выстраивается в колону по три во главе с командирами строевых отделений. Заместители командиров взводов занимают место с правого фланга первой шеренги своего взвода.

3. Проведение утреннего осмотра

По команде: **«Заместителям командиров взводов к проведению утреннего осмотра приступить»** заместители командиров взводов выходят из строя на 5 шагов, повернувшись налево делают 2 шага становясь строго по центру взвода и поворачиваются налево лицом к взводу.

Заместитель командира взвода подает команды: **«Взвод РАВНЯЙСЬ, СМІРНО, НАПРАВО, первая шеренга ДВА, вторая ШАГ вперед, шагом МАРШ»**. (рис. 1)

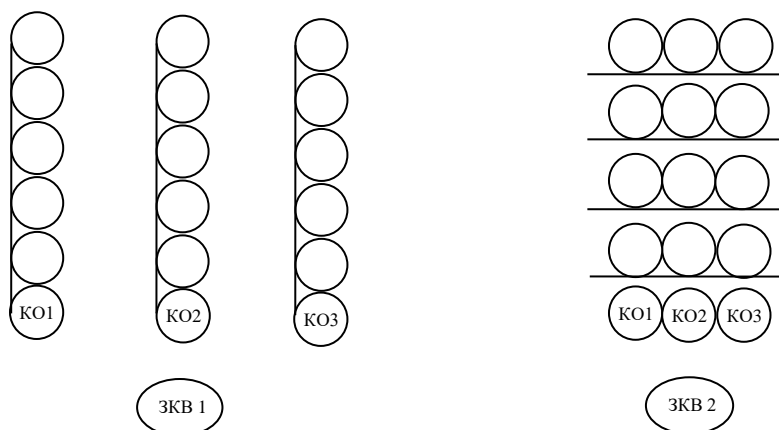


рис 1.

После исполнения личным составом поданных команд, командир подает команду: **«Командирам отделений к проведению утреннего осмотра приступить»**.

ОГБПОУ ДТК	Министерство образования и науки Ульяновской области
	областное государственное бюджетное профессиональное образовательное учреждение
	«Димитровградский технический колледж»
	Положение
	О правилах и порядке проведения смотров, развод и полевых выходов.
СМК - ПЛ – 7.5– 12 -106	

Командиры отделений делают шаг вперед, поворачивается **КРУГОМ** и, двигаясь приставным шагом вдоль своего отделения, делает замечания и по возможности устраняет недостатки во внешнем виде кадет. (рис. 2)

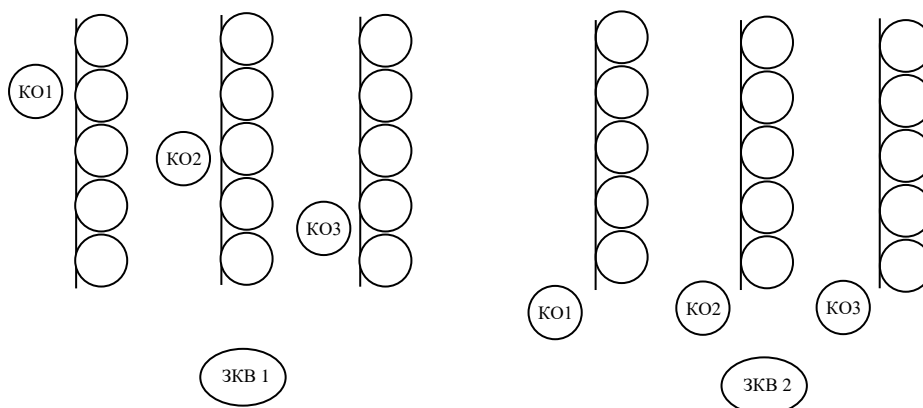


рис. 2

По проведении утреннего осмотра командирами отделений, заместитель командира взвода подает команду **«Взвод, КРУ-ГОМ, на свои места шагом МАРШ»**. После принятия взводом исходного положения командир взвода командует **«Взвод, НАПРА-ВО, Командирам отделений о результатах утреннего осмотра доложить»**.

Командир первого отделения выходит из строя на ДВА шага вперед, поворачивается **«КРУГОМ»**, подает команду: **«Отделение СМИРНО, РАВНЕНИЕ НА-СЕРЕДИНУ»** и после выполнения отделением поданных команд выполняет движение **«КРУГОМ»** с прикладыванием правой руки к головному убору (одновременно с приставлением ноги при повороте) и направляется строевым шагом к заместителю командира взвода (левая рука при этом прижата к корпусу). Остановившись за ДВА шага до командира, докладывает заместителю командира взвода: **«Господин вице младший урядник, в первом отделении утренний осмотр проведен. По списку 8 человек, налицо - 7. Отсутствует по уважительной причине кадет Смирнов. Замеченные недостатки устранены. Командир первого отделения вице приказной Петров»**.

Заместитель командира взвода, выслушав доклад, командует: **«ВОЛЬНО, СТАТЬ В СТРОЙ»**. Командир отделения отвечает **«ЕСТЬ»**, выполняет движение **«КРУГОМ»**, дублирует команду **«ВОЛЬНО»** и с началом движения убирает руку от головного убора (с первым шагом левой ноги делает отмах правой рукой) и строевым шагом возвращается в строй и выполняет движение **«КРУГОМ»**. Аналогичные действия выполняют командиры ВТОРОГО и ТРЕТЬЕГО отделений.

По получении доклада от всех командиров отделений, заместитель командира взвода командует: **«Взвод РАВНЯЙСЬ, СМИРНО, РАВНЕНИЕ НА-СЕРЕДИНУ»**, выполняет движение **«КРУГОМ»** с прикладыванием правой руки к головному убору и направляется строевым шагом к заместителю руководителя по казачьей, кадетской и военно-спортивной подготовке.

Остановившись за ДВА шага до начальника, докладывает: **«Господин хорунжий, в 1-ом взводе утренний осмотр проведен, по списку 23 человека, на лицо 21. Отсутствуют кадет**

ОГБПОУ ДТК	Министерство образования и науки Ульяновской области
	областное государственное бюджетное профессиональное образовательное учреждение
	«Димитровградский технический колледж»
	Положение
	О правилах и порядке проведения смотров, развод и полевых выходов.
СМК - ПЛ – 7.5– 12 -106	

Смирнов в 1-м и кадет Захаров во 2-м отделениях. Заместитель командира 1-го взвода, вице младший урядник Иванов». (рис. 3)

После получения команды **«ВОЛЬНО, СТАТЬ В СТРОЙ»**. Заместитель командира взвода отвечает **«ЕСТЬ»**, выполняет движение **«КРУГОМ»**, дублирует команду **«ВОЛЬНО»** и с началом движения убирает руку от головного убора и строевым шагом возвращается в строй и после приставления ноги выполняет движение **«КРУГОМ»**.

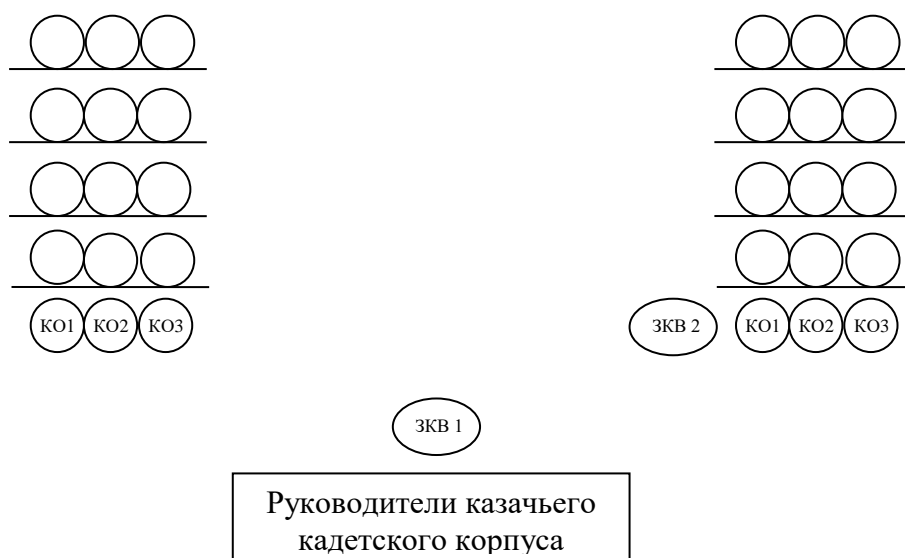


рис. 3

Аналогичные действия выполняют заместители командиров взводов **ВСЕХ ВЗВОДОВ** казачьего кадетского корпуса присутствующих на утреннем разводе на занятия.

Приняв доклад от всех заместителей командиров взводов, заместитель руководителя по казачьей, кадетской и военно-спортивной подготовке с прикладыванием правой руки к головному убору командует: **«Корпус РАВНЯЙСЬ, СМІРНО, РАВНЕНИЕ НА-СЕРЕДИНУ»**, выполняет движение **«КРУГОМ»** и направляется строевым шагом к руководителю по казачьей, кадетской и военно-спортивной подготовке. При повороте заместителя руководителя **«КРУГОМ»**, руководитель прикладывает правую руку к головному убору, для принятия доклада.

Остановившись за **ДВА** шага до начальника, заместитель руководителя службы по казачьей, кадетской и военно-спортивной подготовке докладывает: **«Господин подьесаул, казачий кадетский корпус на развод построен, утренний осмотр взводов проведён, разводом командует хорунжий Соколов»** не опуская руки совершает пол оборота вправо от начальника и делает **ДВА** шага за линию руководителей казачьего кадетского корпуса, выполняет движение **«КРУГОМ»**, поворачивается лицом к линии взводов кадет.

По получению доклада руководитель службы по казачьей, кадетской и военно-спортивной подготовке произносит приветствие: **«ЗДРАВСТВУЙТЕ ГОСПОДА КАДЕТЫ»**. Весь корпус, одновременно произносит приветствие **«ЗДРАВІЯ ЖЕЛАЮ ГОСПОДИН ПОДЬЕСАУЛ»**, далее следует команда **«ВОЛЬНО»** заместитель руководителя службы по казачьей, кадетской и

ОГБПОУ ДТК	Министерство образования и науки Ульяновской области
	областное государственное бюджетное профессиональное образовательное учреждение
	«Димитровградский технический колледж»
	Положение
	О правилах и порядке проведения смотров, развод и полевых выходов.
СМК - ПЛ – 7.5– 12 -106	

военно-спортивной подготовке дублирует команду «**ВОЛЬНО**», руководители корпуса убирают руку от головного убора.

4. Объявления (награждение)

Во время проведения развода до личного состава доводится информация о предстоящих мероприятиях в казачьем кадетском корпусе и за его пределами, даётся задание о формировании команд, а так же о прошедших мероприятиях в которых кадеты принимали участие. Чествование и награждение команд победителей или отличившихся кадет дипломами, грамотами, подарками. Проводятся беседы воспитательного характера для предотвращения нарушений в казачьем кадетском корпусе. Кадет информируют об исторических событиях и памятных датах из истории России, о российском казачестве, кадетских корпусах и происходящих событиях в мире.

Развод завершается прохождением взводов кадет торжественным маршем с отдаванием воинского приветствия руководителям и присутствующим на разводе гостям казачьего кадетского корпуса.

5. Завершение развода

Заместитель руководителя службы по казачьей, кадетской и военно-спортивной подготовке подаёт команду: «**Корпус РАВНЯЙСЬ, СМІРНО**», кадеты держат равнение в линии взводных колон. По команде: «**НА ЗАНЯТИЯ**», заместители командиров взводов выходят из строя на два шага вперед (прямо) и после поворота в движении налево, делают еще два шага и останавливаются посередине строя. Следует команда: «**ПО-ВЗВОДНО**», заместители командиров взводов поворачиваются направо, становясь спиной к взводу. По команде: «**НАПРА-ВО**», все кадеты поворачиваются направо, выравниваясь во взводных шеренгах и колоннах, «**ПРЯМО, строевым шагом, равнение на право, ШАГОМ-МАРШ**», казачий кадетский корпус проходит взводными колоннами строевым маршем, отдавая воинское приветствие равнением на руководителей и присутствующих гостей казачьего кадетского корпуса.

Заместитель командира взвода подаёт команду: «**Взвод СМІРНО, РАВНЕНИЕ НАПРА-ВО**», прикладывая руку к головному убору, поворачивает голову вправо. Кадеты в строю прижимают руки к корпусу с поворотом головы направо, кроме колонны проходящей около руководителей казачьего кадетского корпуса, в которой кадеты смотрят прямо по ходу движения взвода. По команде: «**Взвод ВОЛЬНО**», заместитель командира взвода убирает руку от головного убора, кадеты продолжают отмахивать руками поворачивая голову по ходу движения.

После прохождения строем развод считается оконченным, кадеты расходятся по учебным аудиториям на занятия согласно расписанию.

4. ПРАВИЛА И ПОРЯДОК ПРОВЕДЕНИЯ СТРОЕВОГО СМОТРА-КОНКУРСА СТРОЯ И ПЕСНИ СРЕДИ ВЗВОДОВ КАДЕТ КАЗАЧЬЕГО КАДЕТСКОГО КОРПУСА ИМЕНИ ГЕНЕРАЛ-МАЙОРА В.В. ПЛАТОШИНА

План проведения строевого смотра:

- 1.Общее положение
- 2.Построение кадет
- 3.Объявление и представление жури
- 4.Проведение смотра
- 5.Подведение итогов и награждение

1. Общее положение

ОГБПОУ ДТК	Министерство образования и науки Ульяновской области
	областное государственное бюджетное профессиональное образовательное учреждение
	«Димитровградский технический колледж»
	Положение
	О правилах и порядке проведения смотров, развод и полевых выходов.
СМК - ПЛ – 7.5– 12 -106	

Строевой смотр-конкурс строя и песни проводится среди кадетских групп (далее - Взводов), I и II курсов казачьего кадетского корпуса, для совершенствования умений и навыков в выполнении строевых приёмов без оружия в составе учебных взводов казачьего кадетского корпуса и завершения процесса сплочения кадетских коллективов, как внутри взводов, так и во всём казачьем кадетском корпусе.

Определение подготовленности младшего командного состава казачьего кадетского корпуса во взводах и отделениях к выполнению своих обязанностей и как следствие выявление наиболее подготовленных командиров среди младшего командного состава казачьего кадетского корпуса.

2. Построение кадет

По команде руководителя службы по казачьей, кадетской и военно-спортивной подготовке кадеты строятся в линию взводных колон в холле корпуса, каждый взвод выстраивается в колонну по три во главе с командирами строевых отделений. Заместители командиров взводов занимают место с правого фланга первой шеренги своих взводов.

3. Объявления и представление жури

Перед строем кадет, лицом к линии взводных колон в одну шеренгу выстроена судейская бригада из 3-5 человек, являющиеся членами казачьих общественных организаций. Руководитель службы по казачьей, кадетской и военно-спортивной подготовке или его заместитель представляет судейскую команду представляя каждого члена жури. Каждому судье вручается бланк оценочной ведомости, которую он заполняет по ходу проведения смотра-конкурса, подписывает и по окончании смотра-конкурса сдаёт руководителю службы по казачьей, кадетской и военно-спортивной подготовке.

Перед началом смотра кадет оповещают о правилах поведения на смотре и штрафных баллах за дисциплину в строю, а так же обозначают начальника командующего смотром, для сдачи рапорта и получении команд.

4. Проведение смотра

Обязательные строевые приёмы и критерии оценки:

1. Выход кадет из общего строя (в колонну по одному, по отделениям).
2. Построение взвода перед общим строем в одну шеренгу и доклад заместителя командира взвода командующему смотром.
3. Ответ подразделения на приветствие (громко и одновременно).
4. Оценка внешнего вида (форма одежды, обувь, причёска)
5. Перестроение в одно, двух шереножном строю (расчёт на первый, второй).
6. Повороты на месте. (направо, налево, кругом)
7. Перестроение в колоннах. (из одной колонны в три)
8. Прохождение торжественным маршем с отданием воинского приветствия (правильность выбора и исполнения строевой песни).
9. Оценка соблюдения дисциплины строя на протяжении всего выступления взвода и проведения смотра.
10. Оценка правильности и умения отдавать команды заместителем командира взвода, управлять кадетами взвода и решать общие задачи (командный голос, правильность команд).

5. Подведение итогов и награждение

ОГБПОУ ДТК	Министерство образования и науки Ульяновской области
	областное государственное бюджетное профессиональное образовательное учреждение
	«Димитровградский технический колледж»
	Положение
	О правилах и порядке проведения смотров, развод и полевых выходов.
СМК - ПЛ – 7.5– 12 -106	

Через 20 минут, после окончания смотра-конкурса, жури подводит итоги, суммируя результаты каждого взвода и заполняет сводную ведомость с результатами практического выполнения строевых приёмов.

По команде руководителя службы по казачьей, кадетской и военно-спортивной подготовке казачий кадетский корпус строится в линию взводных колон в холле корпуса для подведения итогов и награждения победителей.

Награждение победителей с оглашением результатов смотра-конкурса строя и песни.

5. ПРАВИЛА ПОВЕДЕНИЯ И МЕРЫ БЕЗОПАСНОСТИ НА ПОЛЕВОМ ВЫХОДЕ УЧАСТНИКОВ И КАДЕТ КАЗАЧЬЕГО КАДЕТСКОГО КОРПУСА ИМЕНИ ГЕНЕРАЛ-МАЙОРА В.В. ПЛАТОШИНА

Перед началом полевого выхода и практических занятий проводится инструктаж участвующих в полевом выходе кадет по обеспечению личной безопасности и ответственности.

Результаты инструктажа закрепляются **личной подписью** каждого участника полевого выхода в ведомостях, что обеспечивает сознательность и ответственность кадет на полевом выходе при проведении учебно – воспитательного процесса.

Форма одежды спортивная или камуфляж, в строгом соответствии с погодными условиями, головной убор, удобная обувь.

Инструктаж по мерам личной безопасности и ответственности при проведении полевого выхода

1. Общие меры безопасности при проведении полевого выхода.
2. Правила безопасности при передвижении к месту проведения полевого выхода в пешем порядке.
3. Правила поведения на территории полевого выхода и общественных местах.
4. Правила обращения с имуществом казачьего кадетского корпуса.
5. Меры безопасности на занятиях по огневой подготовке при проведении стрельб из автомата Калашникова и пневматической винтовки.
6. Меры безопасности на занятиях по тактической подготовке.
7. Ответственность за самовольное оставление места проведения полевого выхода.
8. Ответственность за употребление спиртных напитков и наркотических веществ.
9. Личная ответственность за собственные денежные средства, ценные вещи, одежду и обувь.

1. Общие меры безопасности при проведении полевого выхода.

К участию в полевом выходе допускаются лица прошедшие медицинский осмотр и инструктаж по мерам личной безопасности и ответственности на полевом выходе.

Прошедшие проверку знаний по правилам личной безопасности и ответственности на полевом выходе

Подготовившие личную одежду согласно требованиям полевого выхода и погодных условий.

Обязательно наличие предметов личной гигиены, плотной одежды закрывающей открытые части тела, удобной закрытой обуви и головного убора.

Запрещается иметь при себе сигареты, алкоголь, наркотические, ядовитые и взрывчатые вещества

ОГБПОУ ДТК	Министерство образования и науки Ульяновской области
	областное государственное бюджетное профессиональное образовательное учреждение
	«Димитровградский технический колледж»
	Положение
	О правилах и порядке проведения смотров, развод и полевых выходов.
СМК - ПЛ – 7.5– 12 -106	

Опасные факторы:

Травмы и ранения по неосторожности, невнимательности и при нарушении правил техники безопасности.

Отравления, химические и термические ожоги по неосторожности, невнимательности и при нарушении правил настоящей инструкции

2. Правила безопасности при передвижении к месту проведения полевого выхода в пешем порядке

При передвижении к месту проведения полевого выхода в пешем порядке кадеты обязаны:

- соблюдать правила безопасности дорожного движения для пешеходов;
- выполнять распоряжения руководителей полевого выхода во время передвижения;
- двигаться организованной колонной;
- не отставать, не обгонять колонну;
- не выходить из строя без разрешения;
- передвигаться по тротуарам и пешеходным дорожкам, придерживаясь правой стороны, не создавая помех окружающим;

- переходить дорогу в установленных местах: по пешеходным переходам, на перекрёстках, при необходимости, в местах хорошего обзора дороги во всех направлениях только по общей команде;

- при отсутствии тротуара осуществлять движение по левой обочине проезжей части, лицом к идущему транспорту. Соблюдая все меры предосторожности, обозначая колонну красными флажками и выполняя все распоряжения руководителей полевого выхода;

3. Правила поведения на территории полевого выхода и общественных местах

Во время прохождения полевого выхода кадеты обязаны соблюдать установленный на территории проведения полевого выхода (стрельбища) надлежащий порядок:

- не сорить, выбрасывать мусор только в отведённые для этого места;
- не повреждать зелёные насаждения;
- не выходить на проезжую часть;
- соблюдать правила этикета и вежливого обращения с окружающими;
- не употреблять в разговоре ненормативную лексику, что позволит исключить возникновение конфликтных ситуаций;

- на территории прохождения полевого выхода категорически запрещается пользоваться открытым огнём (спички, зажигалки);

- постоянно находиться в составе своего взвода, никуда не отлучаться без разрешения командира взвода;

- **при возникновении плохого самочувствия, заболевания, получения травмы** кадет немедленно докладывает руководителю (командиру взвода, руководителю службы по казачьей, кадетской и военно-спортивной подготовке или его заместителю), после чего ими принимаются необходимые меры по оказанию медицинской помощи, доставка в медицинский пункт, лечебное учреждение;

- посещение торговых точек разрешается только в случае крайней необходимости, под руководством командира взвода, малыми группами (2-3 человека). Самостоятельные уходы за покупками **запрещаются**;

- соблюдать правила электробезопасности. Не подходить к электросиловым установкам, оборванным электропроводам, к открытым люкам коммуникаций.

ОГБПОУ ДТК	Министерство образования и науки Ульяновской области
	областное государственное бюджетное профессиональное образовательное учреждение
	«Димитровградский технический колледж»
	<i>Положение</i>
	О правилах и порядке проведения смотров, развод и полевых выходов.
СМК - ПЛ – 7.5– 12 -106	

В случае несоблюдения данных правил поведения кадетам объявляются дисциплинарные взыскания (замечание, выговор) или отправляют с полевого выхода.

4. Правила обращения с имуществом казачьего кадетского корпуса

Каждый кадет на время полевого выхода получает в пользование имущество и использует его по назначению вещмешок, для хранения предметов первой необходимости, спальник, фляжку, противогаз.

Для проведения учебных занятий кадеты получают компасы, малые (большие) саперные лопаты, макеты боевого оружия (АК-74М) и пневматические винтовки, другое имущество. Кадеты имеют на полевом выходе собственное имущество. Каждый участник выхода отвечает за сохранность доверенного ему имущества.

По окончании полевого выхода осуществляет сдачу ответственному лицу полученного имущества.

В случае халатного обращения с военным и личным имуществом других лиц, его порчи или хищении, участник полевого выхода может быть привлечён к материальной ответственности.

5. Меры безопасности на занятиях по огневой подготовке при проведении стрельб из автомата Калашникова и пневматической винтовки

Стрельбы боевым патроном из автомата Калашникова (пневматической винтовки) проводятся только на оборудованных войсковых стрельбищах и тирах под руководством опытных офицеров наставников.

На занятиях по огневой подготовке в тире и на стрельбище запрещается:

- производить стрельбу боевыми и малокалиберными патронами в тире или на стрельбище, которые не обеспечивают мер безопасности;
- производить стрельбу из неисправного оружия;
- вести стрельбу при поднятом белом флаге;
- брать в руки, трогать на огневом рубеже оружие или подходить к нему без команды руководителя стрельб;
- заряжать оружие всеми видами патронов до команды руководителя стрельб;
- прицеливаться и направлять оружие в сторону и тыл, а также в людей и животных, в каком бы состоянии (заряжено или нет) оружие ни находилось;
- прицеливаться в мишени даже из незаряженного оружия, если в направлении их находятся люди или животные;
- выносить заряженное оружие с огневого рубежа;
- находиться на огневом рубеже посторонним, кроме стреляющей смены;
- оставлять где бы то ни было заряженное оружие или передавать его другим лицам без разрешения руководителя стрельб;
- производить стрельбу не параллельно директрисе (направлению) стрельбища (тира);
- стрелять в тире одновременно из разных видов оружия;
- от сигнала (команды) «ОГОНЬ!» до сигнала (команды) «ОТБОЙ!» кому бы то ни было находиться на огневом рубеже;

В случае хищения оружия и боеприпасов предусматривается уголовная ответственность.

6. Меры безопасности на занятиях по тактической подготовке

При обучении кадет действиям солдата в бою соблюдать меры предосторожности:

- использование холостых сигнальных патронов и взрывпакетов разрешается только военнослужащим, принимающим участие в занятиях и преподавателю организатору ОБЖ;

ОГБПОУ ДТК	Министерство образования и науки Ульяновской области
	областное государственное бюджетное профессиональное образовательное учреждение
	«Димитровградский технический колледж»
	Положение
	О правилах и порядке проведения смотров, развод и полевых выходов.
СМК - ПЛ – 7.5– 12 -106	

- при передвижении шагом, бегом, перебежками, переползанием, остерегаться повреждений от предметов на местности (осколков стекла, металлических предметов, проволоки, растений и др.);
- в ходе преодоления препятствий и инженерных заграждений остерегаться повреждений от предметов и не аккуратному преодолению естественных преград (колючая проволока, рвы, овраги, ручьи, канавы);
- во время метания учебных гранат броски осуществлять в направлении безопасном для окружающих;
- во время рытья и оборудования окопа соблюдать правила безопасного обращения с шанцевым инструментом (все движения лопаты направлять в сторону от себя и окружающих).

7. Ответственность за самовольное оставление места проведения полевого выхода

Кадеты, принявшие участие в полевом выходе, совершают пеший марш бросок до места проведения полевого выхода (стрельбище). *Участникам выхода запрещается отлучаться с места проведения полевого выхода без уважительных причин, не ставя в известность командира взвода.*

Уважительными причинами оставления выхода являются заболевание, неотложные семейные обстоятельства.

Кадет оставляет полевой выход по уважительной причине только по прибытии за ним родителей, или представителя администрации колледжа, под расписку и предъявлении документа, удостоверяющего личность (паспорт).

В случае самовольного оставления места проведения полевого выхода, организуются розыскные мероприятия с привлечением кадет взвода и информированием родителей покинувших самовольно полевой выход и администрацию колледжа. При обнаружении, кадеты подлежат отстранению с полевого выхода до их окончания, с выставлением неудовлетворительной оценки и дисциплинарного взыскания.

Самовольное оставление сборов является чрезвычайным происшествием и считается ситуация, если при построении взводов отсутствует без уважительной причины кто - либо из кадет и командир взвода не имеет информации о нахождении недостающих в строю.

8. Ответственность за употребление спиртных напитков и наркотических веществ

Во время проведения полевого выхода запрещается употребление спиртных напитков и наркотических веществ. Кадеты, замеченные в употреблении вышеуказанных веществ, отправляются с полевого выхода в сопровождении командира взвода или с представителем службы по казачьей, кадетской военно-спортивной подготовке и после проведения внутреннего расследования могут быть привлечены к дисциплинарной ответственности с передачей документов в правоохранительные органы.

9. Личная ответственность за собственные денежные средства, личные вещи

Для участия в полевом выходе обучающиеся берут с собой из дома вещи, необходимые для жизнедеятельности: одежду, головные уборы, обувь, туалетные принадлежности.

Питание и снабжение питьевой водой обучающихся во время проведения полевого выхода обеспечивает колледж.

Каждый обучающийся несет личную ответственность за правильное хранение, использование и сохранность личных вещей.

Обучающимся не рекомендуется иметь с собой предметы и вещи, представляющие большую материальную ценность. В случае повреждения, потери, других ситуаций, связанных с

ОГБПОУ ДТК	Министерство образования и науки Ульяновской области
	областное государственное бюджетное профессиональное образовательное учреждение
	«Димитровградский технический колледж»
	<i>Положение</i>
	О правилах и порядке проведения смотров, развод и полевых выходов.
СМК - ПЛ – 7.5– 12 -106	

причинением ущерба личному имуществу обучающихся, организаторы полевого выхода и администрация колледжа, материальной ответственности не несут.

Разработал:

Р.К. Бочаров

Руководитель службы по казачьей, кадетской и военно-спортивной подготовке

подпись

ОГБПОУ ДТК	Министерство образования и науки Ульяновской области
	областное государственное бюджетное профессиональное образовательное учреждение
	«Димитровградский технический колледж»
	<i>Положение</i>
	О правилах и порядке проведения смотров, развод и полевых выходов.
СМК - ПЛ – 7.5– 12 -106	

ЛИСТ РАССЫЛКИ

№ учт. экземпляра	Фамилия, И.О.	Должность	Подпись	Дата

ОГБПОУ ДТК	Министерство образования и науки Ульяновской области
	областное государственное бюджетное профессиональное образовательное учреждение «Димитровградский технический колледж»
	Положение
	О правилах и порядке проведения смотров, развод и полевых выходов. СМК - ПЛ – 7.5– 12 -106

ЛИСТ РЕГИСТРАЦИИ ИЗМЕНЕНИЙ

№ изм.	Номера листов				№ документа	Подпись	Дата	Срок введения изменения
	измененных	замененных	новых	аннулированных				